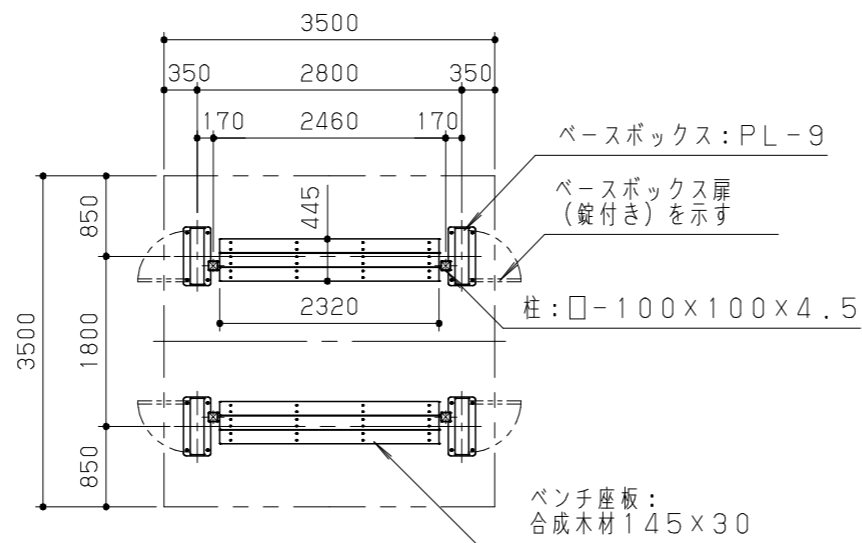
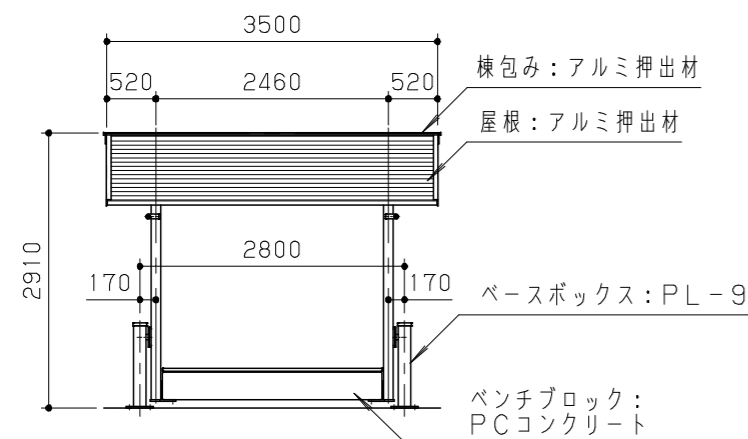


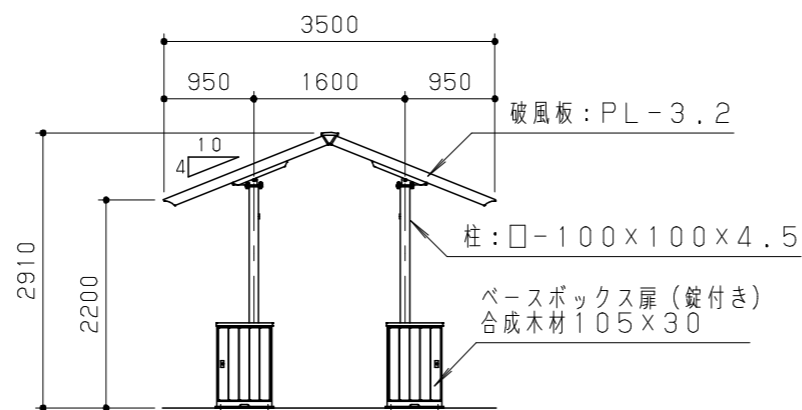
屋根伏/小屋組伏図 S = 1 / 80



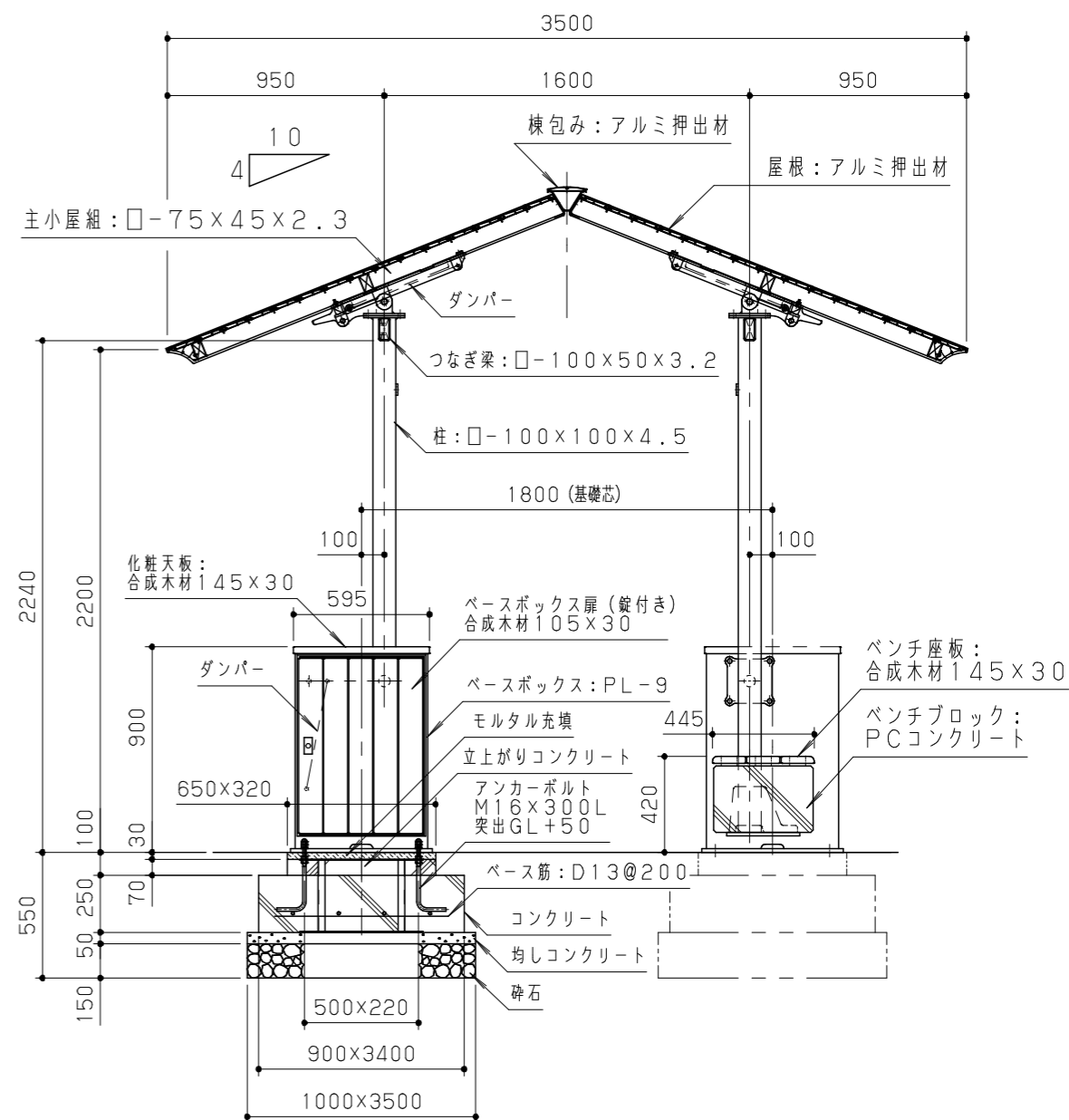
平面図 S = 1 / 80



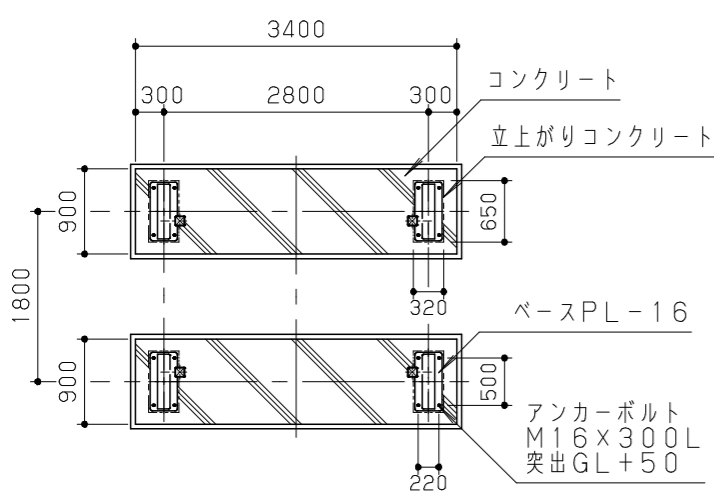
立面図 S = 1 / 80



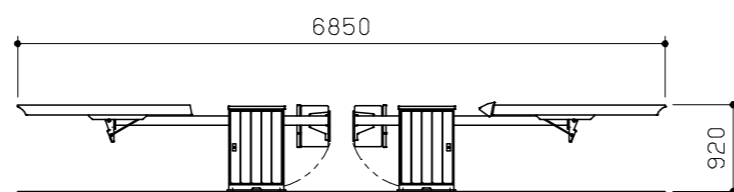
側面図 S = 1 / 80



矩計図 S = 1 / 30



基礎伏図 S = 1 / 80



折り畳み姿図 S = 1 / 80

合成木材は、木粉入り再生プラスチック（ポリプロピレン系、色：サンディーブラウン）とし、「再生有機系建材認定基準」適合品とする。
 鋼材は、電気亜鉛メッキ処理の上、ポリエステル樹脂粉体塗装又はウレタン樹脂塗料塗装（チャコールグレー）仕上げとする。
 アルミ押出材は、アルマイト（屋根：アーバングレー／軒先：ブラック）仕上げとする。
 本製品は、（一社）日本公園施設業協会賠償責任保険加入製品とする。
 本製品は、ISO9001認証取得企業製品とする。
 本製品は、（株）中村製作所製品同等品以上とする。

改訂事項			検図	設計	製図	単位	尺度	名称	フォールディングシェルター	分類	株式会社 中村製作所 NAKAMURA MFG. CORPORATION				
			井上	岩満	岩満	mm	図示	型番	AZF-35	図面番号	B-08	AZF35-301A			
屋根寸法変更/ベンチブロックPC形状変更	2021.12.27	岩満	番号	1/1	備考					年月日	2021.09.07	JOB	STD	DWG SIZE	A3