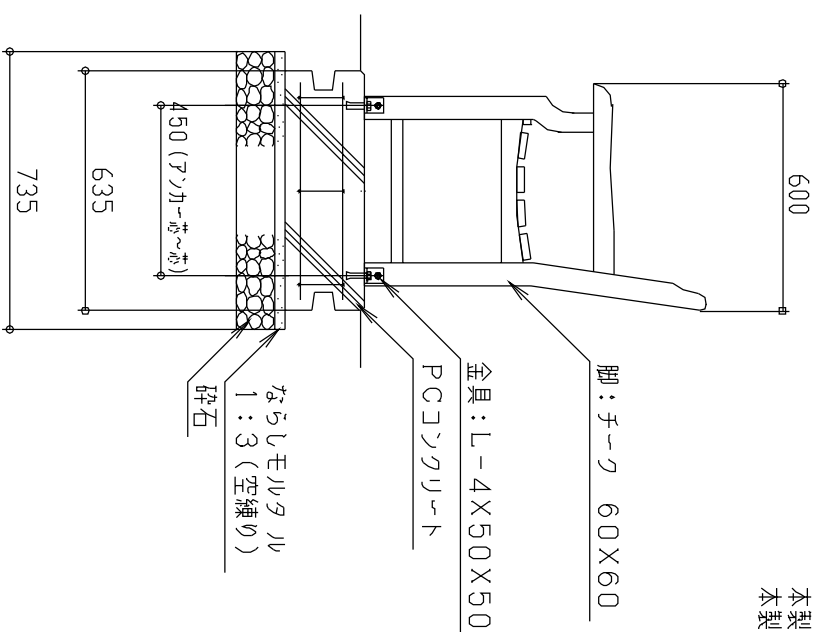
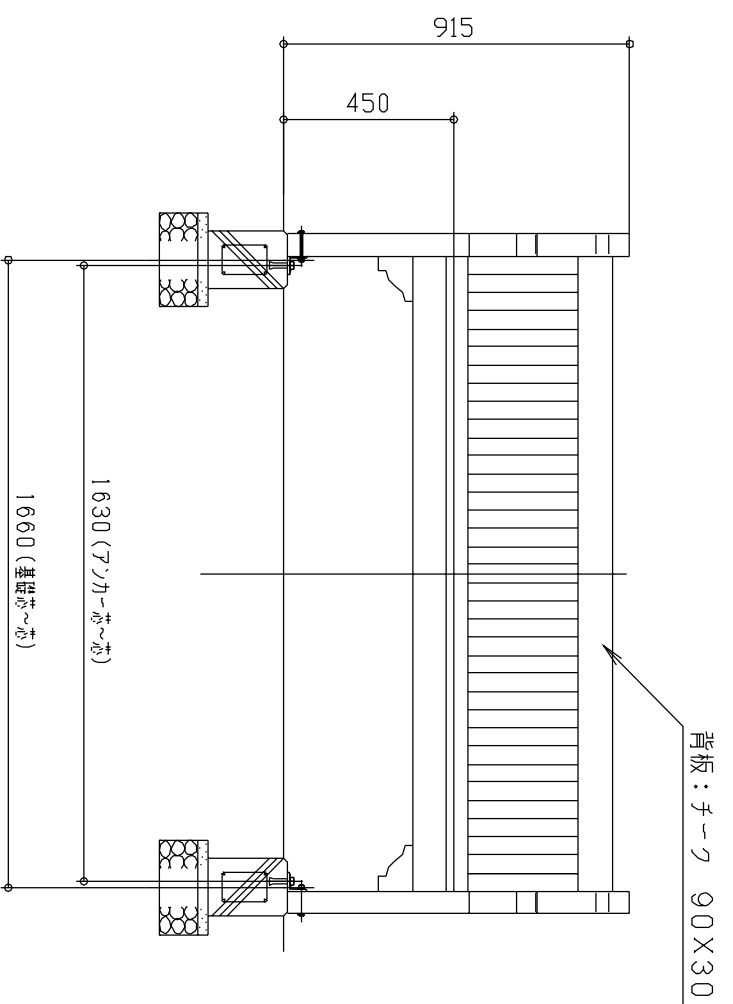


平面図 S = 1 / 20

基礎固定部詳細図 1 / 10



木材は、チーク材とし、カンナ。ペーパー掛けの上、木材保護着色塗料 (WPS) 塗装仕上げとする。  
鋼材は、電気亜鉛メッキ処理の上、OP塗り仕上げとする。  
本製品は、(社)日本公園施設業協会賠償責任保険加入製品とする。  
本製品は、(株)中村製作所製品同等品以上とする。

正面図 S = 1 / 20

側面図 S = 1 / 20

		チェルシーベンチ (固定式)	A-01-161	
	中島	図示	B-3 (PC基礎)	A1020711-3010
	1 / 1	PC基礎マイナ		2001,07,11