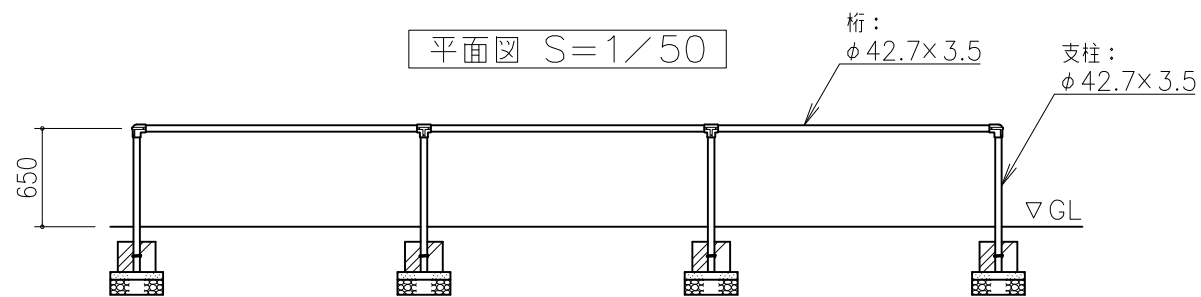
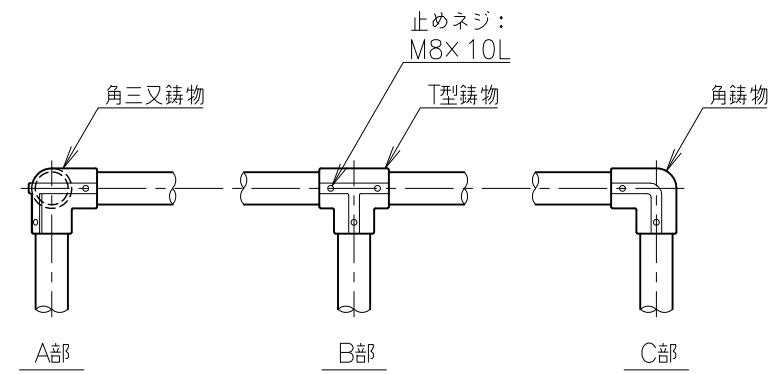


平面図 S=1/50

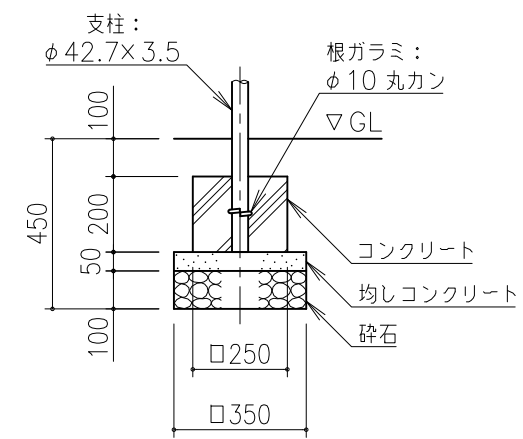


立面図 S=1/50

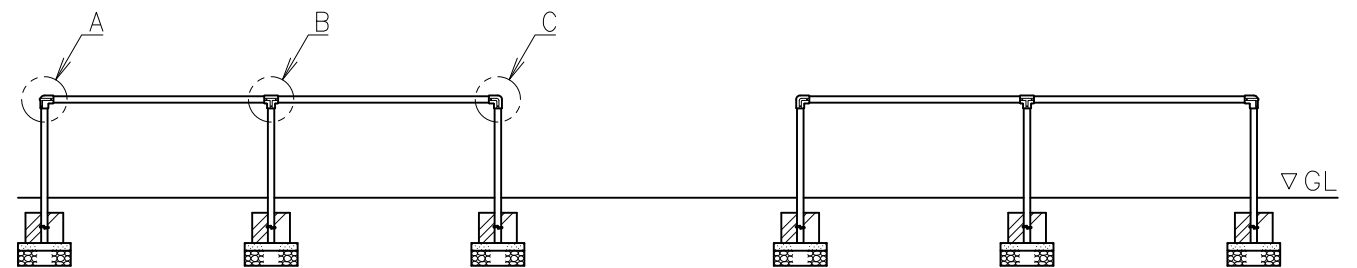
鋼材は、電気亜鉛メッキ処理品とする。(根ガラミを除く)
 鋳物は、ダクタイル鋳鉄 (FCD450) とする。
 塗装は、アクリル樹脂塗料焼付け塗装仕上げとする。
 本製品は、遊具の安全に関する規準JPFA-SP-S:2014適合製品とする。
 本製品は、(一社)日本公園施設業協会賠償責任保険加入製品とする。
 本製品は、ISO9001認証取得企業品とする。
 本製品は、(株)中村製作所製品同等品以上とする。



鋳物詳細図 S=1/10



基礎詳細図 S=1/20



側面図 S=1/50

改訂事項			検図	設計	製図	単位	尺度	名称	複合ブランコ境界柵2人用	分類	BU		 株式会社 中村製作所 NAKAMURA MFG. CORPORATION
鋼管表記・桁高・型番変更			2021.04.20	鈴木	伊藤	北川	北川	mm	図示	型番	BU-FA2A	図面番号	
メッキ仕様変更 (緑色クロメートメッキ→電気亜鉛メッキ)、鋼管表削除			2018.05.10	鈴木	番号	1/1	備考			年月日	2013.06.05	JOB	DWG SIZE A3