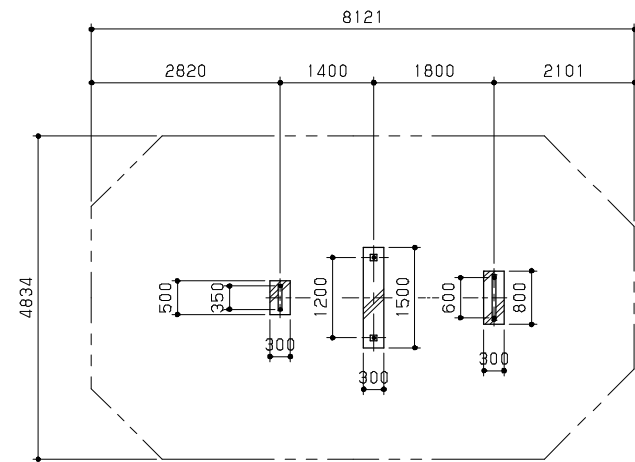


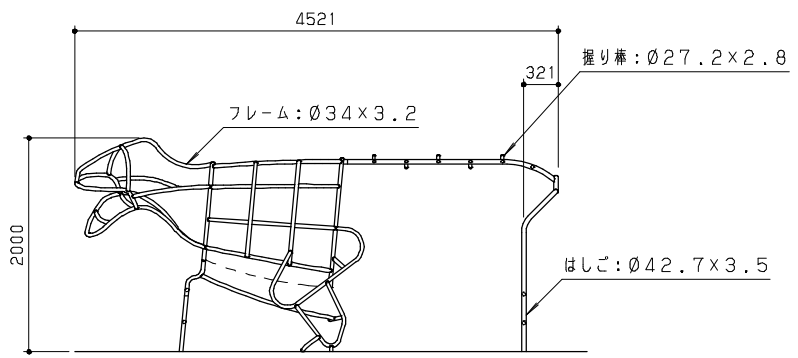
平面図 S = 1/50

鋼材は、電気亜鉛メッキ処理の上、ポリエステル樹脂粉末塗装（オレンジ/ペールグレー）仕上げとする。
 本製品は、遊具の安全に関する規準 JPFPA-SP-S:2014 適合製品とする。
 本製品は、(一社)日本公園施設業協会賠償責任保険加入製品とする。
 本製品は、ISO9001 認証取得企業製品とする。
 本製品は、(株)中村製作所製品同等品以上とする。

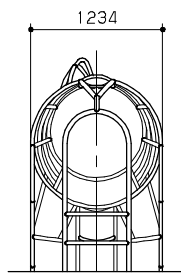
本製品の利用対象年齢は、3~6才とする。(幼児は保護者監督のもとで遊ばせること)
 安全領域内には、障害物等はないものとし、落下高さに見合った衝撃吸収性能を有する素材を敷設する。



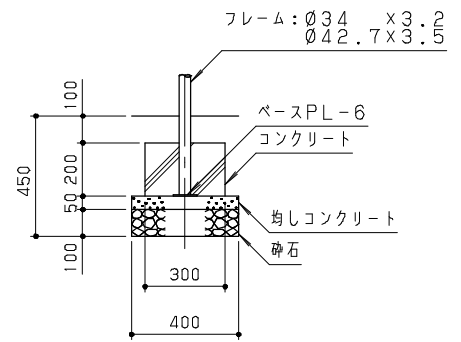
基礎伏図 S = 1/80



立面図 S = 1/50



側面図 S = 1/50



基礎断面詳細図 S = 1/20

改訂事項			検図	設計	製図	単位	尺度	名称	ティラノサウルス	分類	F-STD01	 株式会社 中村製作所 NAKAMURA MFG. CORPORATION	
型番変更/脚ピッチ変更	15.11.10	小川	岩満	岩満	小川	mm	図示	型番	DN-TR2	図面番号	DNTR2-301G		JOB
特記仕様変更	14.12.01	森	番号	1/1	備考					年月日	05.09.01		STD:3401-3