

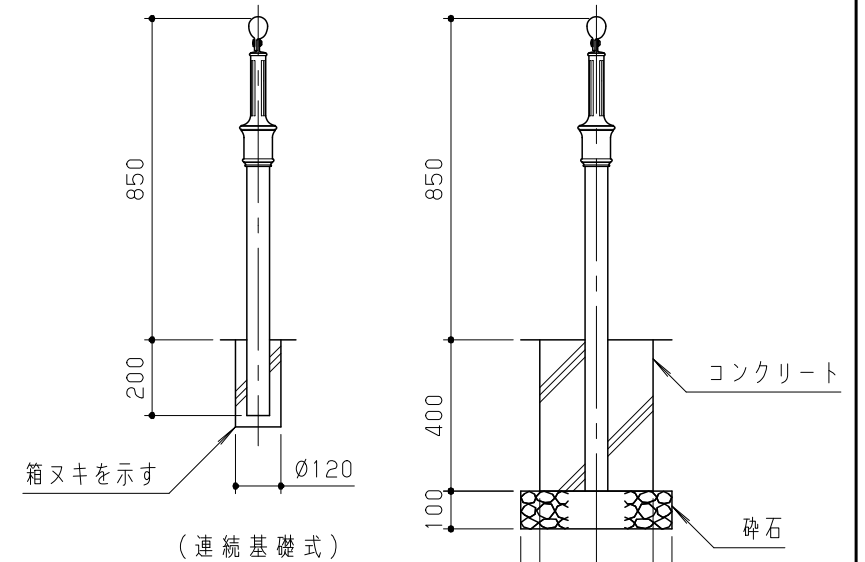
ブラケット：
アルミダイカスト

化粧ポスト：
アルミ鋳物

手摺：
Ø40 木質樹脂アルミ複合材

ポスト：
Ø60×3.0t アルミ

標準立面図 S = 1 / 20



箱又キを示す
（連続基礎式）

コンクリート
砕石
（独立基礎式）

標準断面図 S = 1 / 20

手摺は木質樹脂アルミ複合材とする。（コーヒーブラウン）
 アルミ鋳物はAC3Aとし、アクリル樹脂焼付塗装（メロウブラウン）仕上げとする。
 アルミダイカストはADC12とし、アクリル樹脂焼付塗装（メロウブラウン）仕上げとする。
 本製品は、（社）日本公園施設業協会賠償責任保険加入製品とする。
 本製品は、ISO9001認証取得企業製品とする。
 本製品は、（株）中村製作所製品同等品以上とする。
 基礎寸法は、長期地耐力Lfe=100KN/m²時の参考とする。

| | | | | | | | | | | | | | |
|------|--|----|-----|----|------------------------|----|----|------------|----------|-------------|---|-------|-------------|
| 改訂事項 | | 検図 | 設計 | 製図 | 単位 | 尺度 | 名称 | ユニバーサル手摺EX | 分類 | E-STD02 | 株式会社 中村製作所 NAKAMURA MFG. CORPORATION | | |
| | | 岩満 | | 本間 | mm | 図示 | 型番 | FE1-C1R | 図面番号 | FE1C1R-3010 | JOB | N1208 | DWG SIZE A3 |
| | | 番号 | 1/1 | 備考 | 手摺標準図：センター1段式（合成木材タイプ） | | | 年月日 | 12.05.22 | | | | |