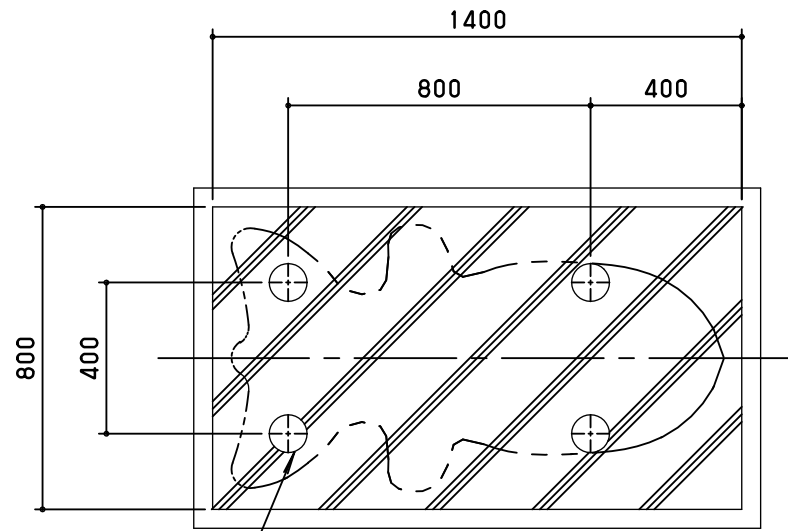
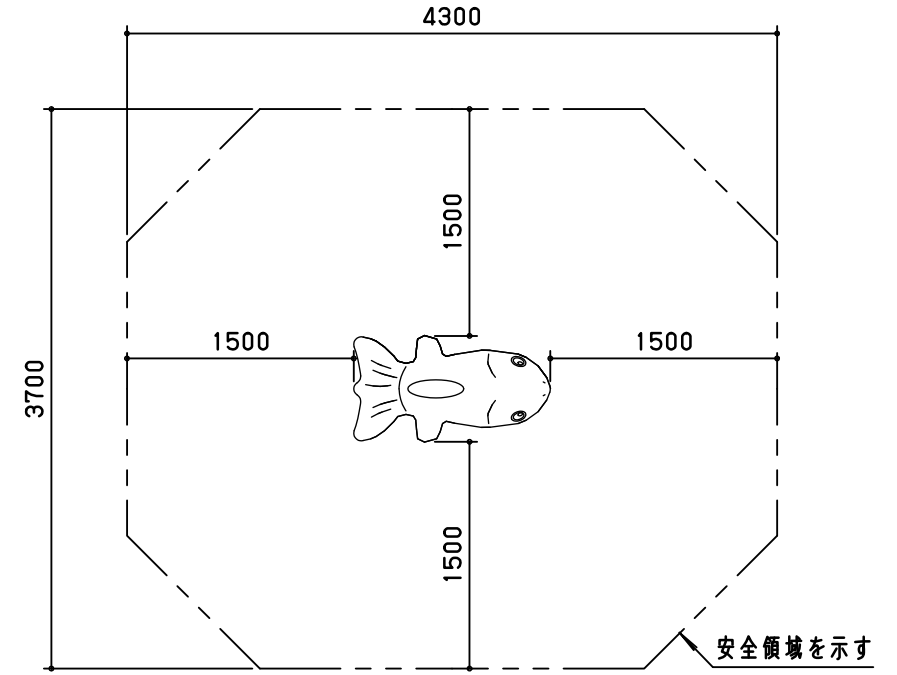


平面図 S=1/20



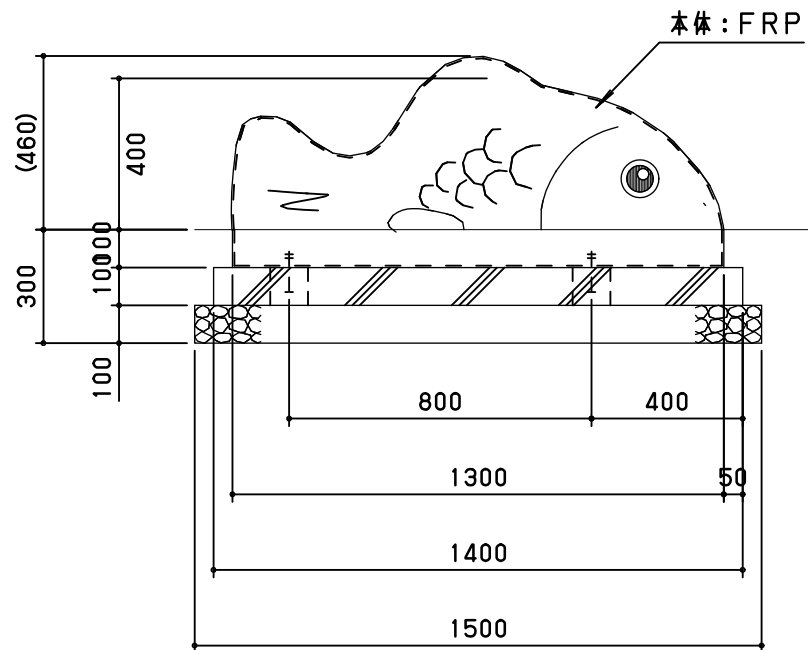
箱抜きφ100  
(モルタル充填)

基礎伏図 S=1/20

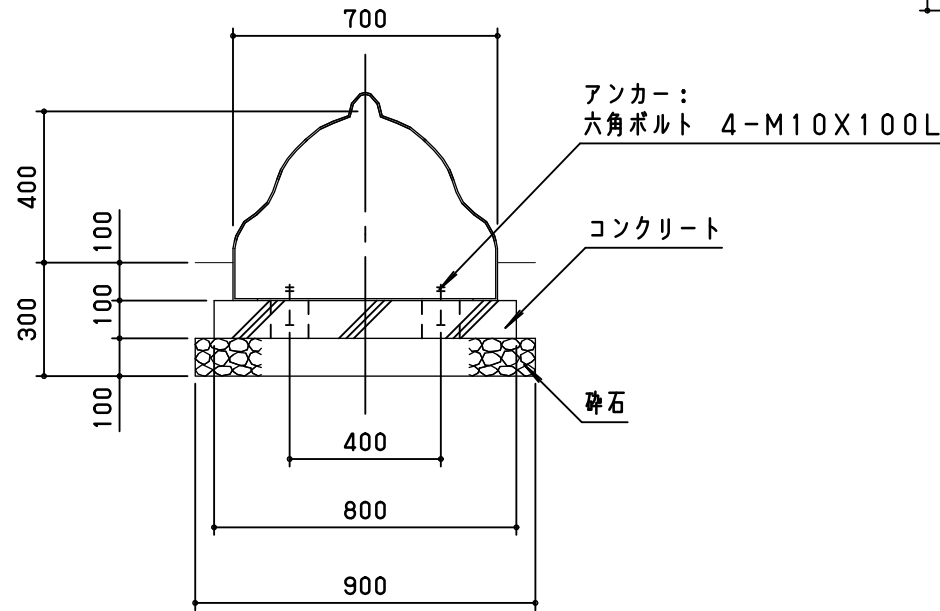


安全領域を示す

安全領域 S=1/50



立面図 S=1/20



アンカー：  
六角ボルト 4-M10X100L

コンクリート

碎石

側断面図 S=1/20

本体は、FRP製とし、アクリル樹脂塗料吹付け塗装仕上げとする。  
 本製品は、遊具の安全に関する規準JPFA-SP-S:2014適合製品とする。  
 本製品は、(一社)日本公園施設業協会賠償責任保険加入製品とする。  
 本製品は、ISO9001認証取得企業製品とする。  
 本製品は、(株)中村製作所製品同等品以上とする。  
 本遊具の対象年齢は、3才から6才とする。(幼児は保護者監督のもとで遊ばせること)  
 安全領域内には、障害物等はないものとし、落下高さに見合った衝撃吸収性能を有する素材を敷設する。

改訂事項			検図	設計	製図	単位	尺度	名称	FRPきんぎょ	分類	F-STD01	 株式会社 中村製作所 NAKAMURA MFG. CORPORATION			
特記仕様変更	14.12.01	森	岩満		中島	mm	図示	型番	FR-KG	図面番号	FRKG-301B				
仕様追記	12.01.16	森	番号	1/1	備考	RC基礎				年月日	09.06.01		JOB	STD:3539	DWG SIZE