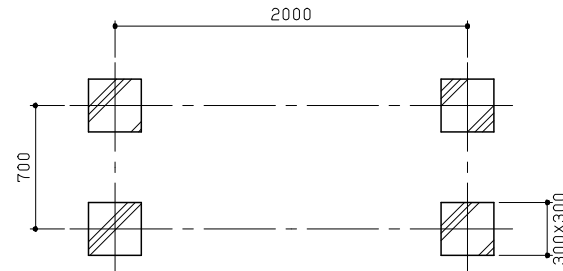
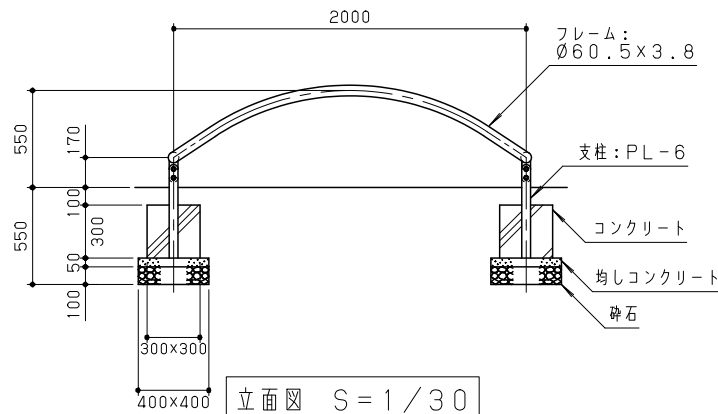


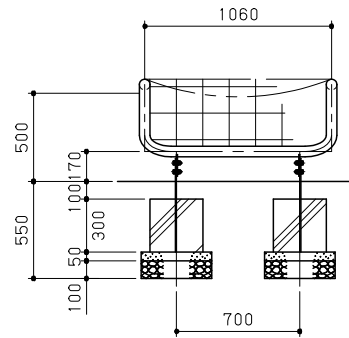
平面図 S = 1 / 30



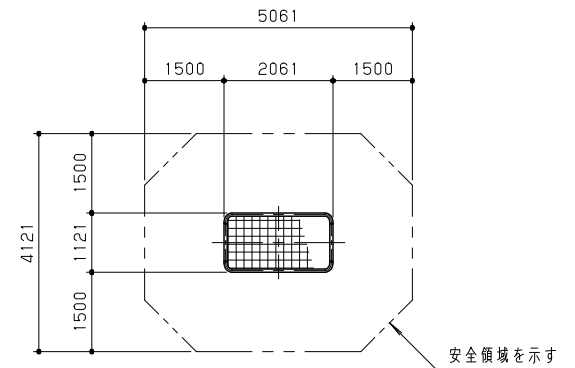
基礎伏図 S = 1 / 30



立面図 S = 1 / 30



側面図 S = 1 / 30



安全領域 S = 1 / 100

鋼材は、電気亜鉛メッキ処理の上、ポリエステル樹脂粉末塗装（ライトブルー）仕上げとする。
 本製品は、遊具の安全に関する規準JPFA-SP-S:2014適合製品とする。
 本製品は、（一社）日本公園施設業協会賠償責任保険加入製品とする。
 本製品は、ISO9001認証取得企業製品とする。
 本製品は、（株）中村製作所製品同等品以上とする。
 本製品の利用対象年齢は、3才から6才とする。（幼児は保護者監督のもとで遊ばせること）
 安全領域内には、障害物等がないものとし、落下高さに見合った衝撃吸収性能を有する素材を敷設する。

改訂事項			検図	設計	製図	単位	尺度	名称	分類	株式会社 中村製作所 NAKAMURA MFG. CORPORATION				
			岩満	本間	本間	mm	図示	ごろりんネット 型番 KDC-09	図面番号	F-STD01-F KDC09-3010	JOB	STD	DWG SIZE	A3
			番号	1 / 1	備考				年月日	2024.04.01				