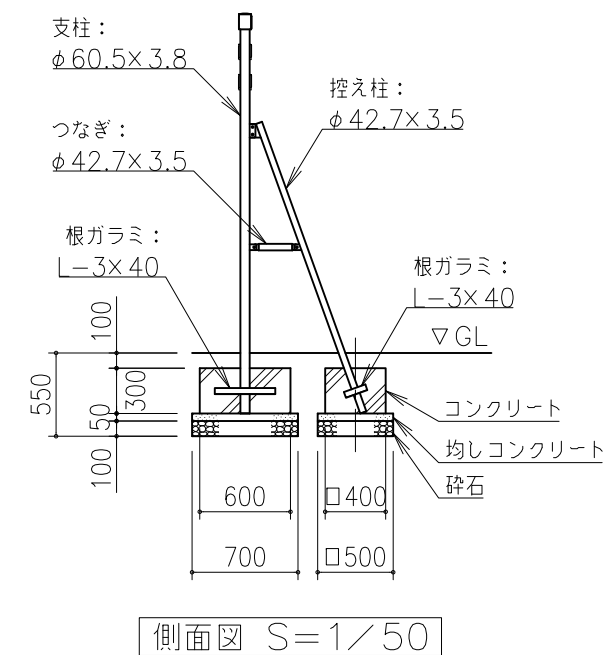


鋳物部/柱脚部詳細図 S=1/10



側面図 S=1/50

鋼材は、電気亜鉛メッキ処理品とする。(根ガラミを除く)
 鋳物は、ダクタイル鋳鉄 (FCD450) とする。
 塗装は、アクリル樹脂塗料焼付け塗装仕上げとする。
 本製品の利用対象年齢は、6~12才とする。
 本製品は、遊具の安全に関する規準JPFA-SP-S: 2014適合製品とする。
 本製品は、(一社)日本公園施設業協会賠償責任保険加入製品とする。
 本製品は、ISO9001認証取得企業品とする。
 本製品は、(株)中村製作所製品同等品以上とする。
 安全領域内には、障害物等がないものとし、落下高さに見合った衝撃吸収性能を有する素材を敷設する。

改訂事項			検図	設計	製図	単位	尺度	名称	分類	TE				
安全領域、控え方向変更・シャフト止めネジ変更	2021.04.26	鈴木	伊藤	鈴木	鈴木	mm	図示	型番	高铁棒3欄	図面番号	KTE3-301H			
メッキ仕様変更、鋼管表削除	2018.05.10	鈴木	番号	1/1	備考					年月日	2016.03.09	JOB	STD	DWG SIZE A3