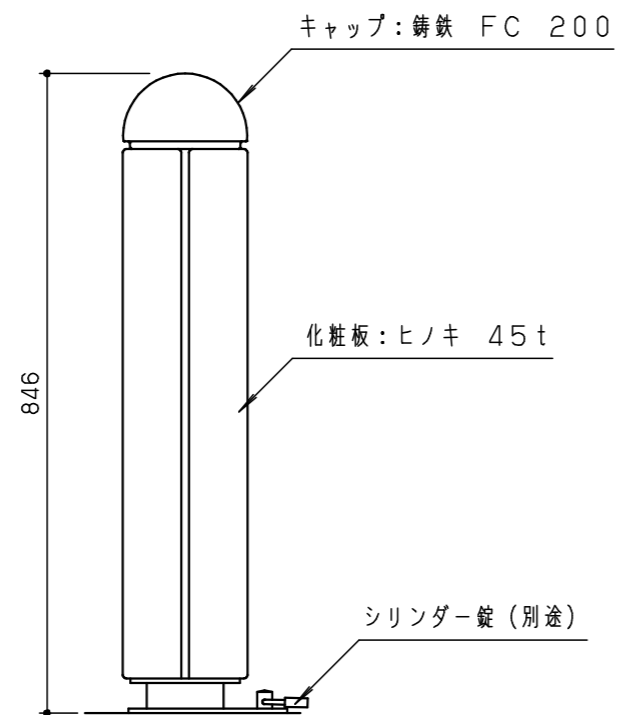
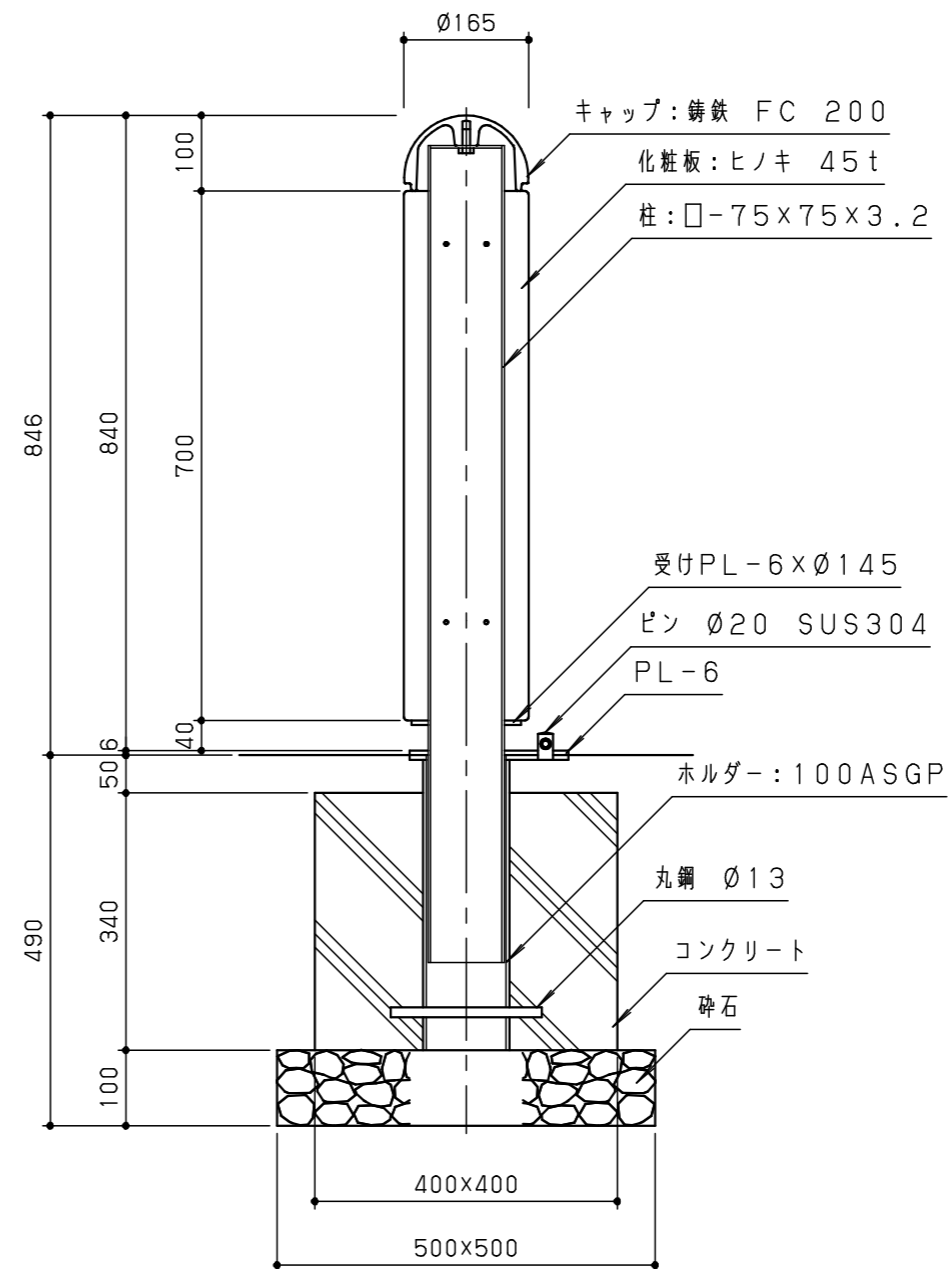


平面図 S=1/10



立面図 S=1/10



立断面図 S=1/10

木材は、低毒性木材防腐剤加圧注入処理とする。
 化粧板は、ヒノキ（一等材）とし、カンナ・ペーパーがけの上、木材保護着色塗料（メイプル）塗装仕上げとする。
 鋼材は、電気亜鉛メッキ処理の上、ポリエステル樹脂粉体塗装（ダークグレー）仕上げとする。
 鋳鉄は、FC 200とし、メラミン樹脂塗料焼付け塗装（ダークグレー）仕上げとする。
 本製品は、（一社）日本公園施設業協会賠償責任保険加入製品とする。
 本製品は、ISO9001認証取得企業製品とする。
 本製品は、(株)中村製作所製品同等品以上とする。

改訂事項			検図	設計	製図	単位	尺度	名称	車止め(ウッド)	分類	E-STD01			
表記変更	23.02.24	本間	伊藤		松井	mm	図示	型番	KUM-85MD	図面番号	KUM85MD-301E			
特記事項変更	05.03.14	榎本	番号	1/1		備考				年月日	01.05.22	JOB	STD	DWG SIZE A3

