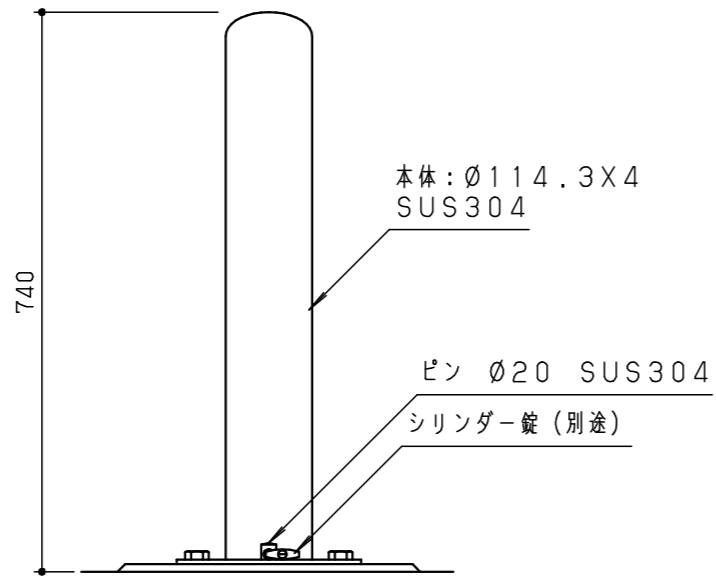
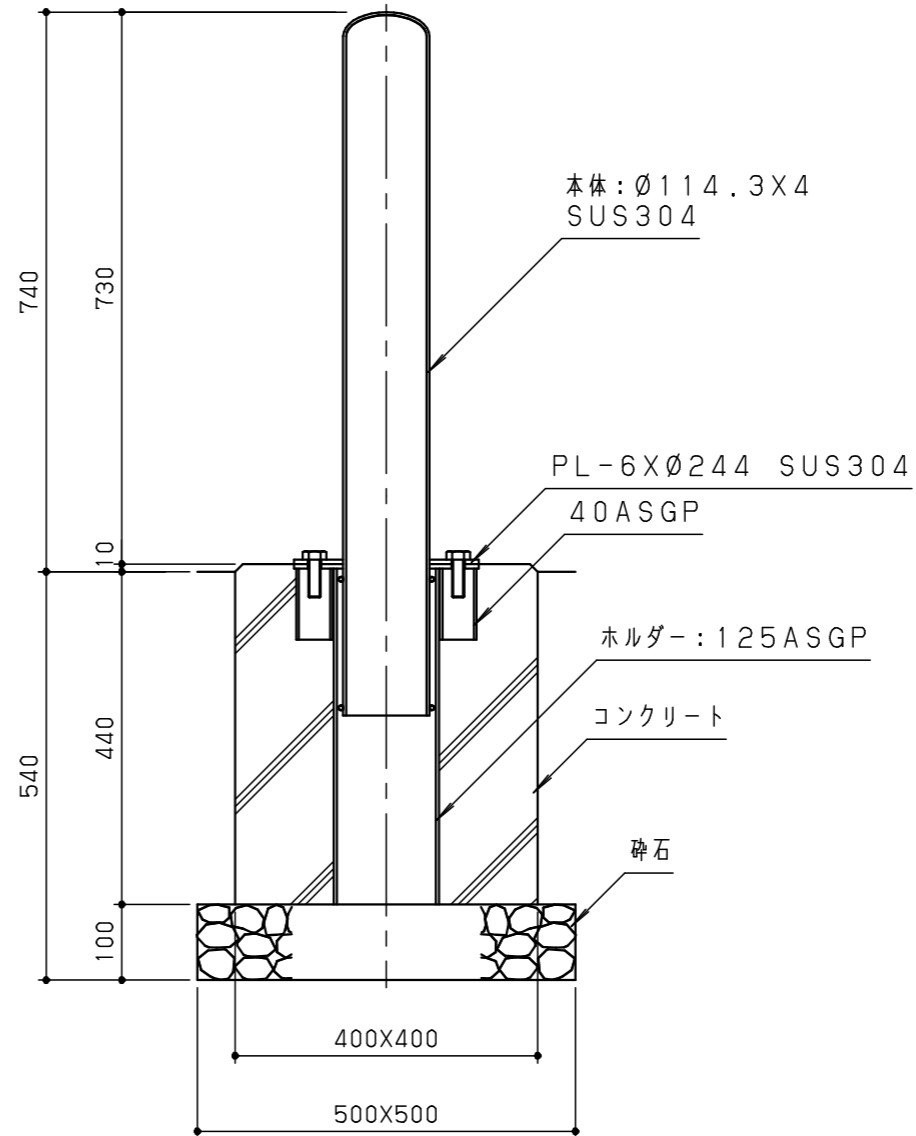


平面図 S = 1 / 10



立面図 S = 1 / 10



立断面図 S = 1 / 10

鋼材は、電気亜鉛メッキ処理の上、ポリエステル樹脂粉末塗装（ダークグレー）仕上げとする（ステンレスを除く）。
 ステンレス見え掛かり部は、ヘアライン（横ミガキ #120）仕上げとする。
 本製品は、（一社）日本公園施設業協会賠償責任保険加入製品とする。
 本製品は、ISO9001 認証取得企業製品とする。
 本製品は、(株)中村製作所製品同等品以上とする。

改訂事項			検図	設計	製図	単位	尺度	名称	車止め（スチール）	分類	E-STD01				
表記変更	23.02.24	本間	伊藤		松井	mm	図示	型番	KUS-730DP	図面番号	KUS730DP-301C				
特記事項変更	05.03.14	榎本	番号	1/1	備考					年月日	01.03.01	JOB	STD	DWG SIZE	A3

