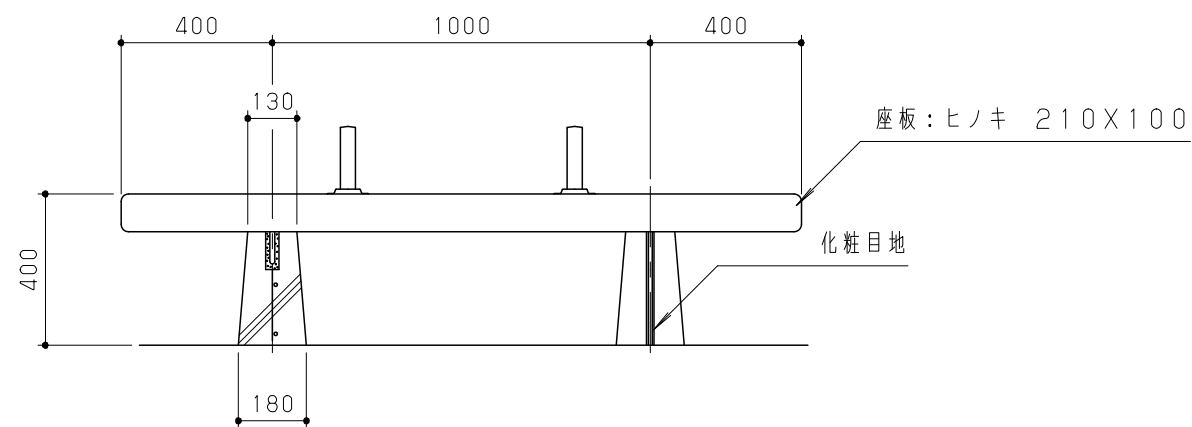
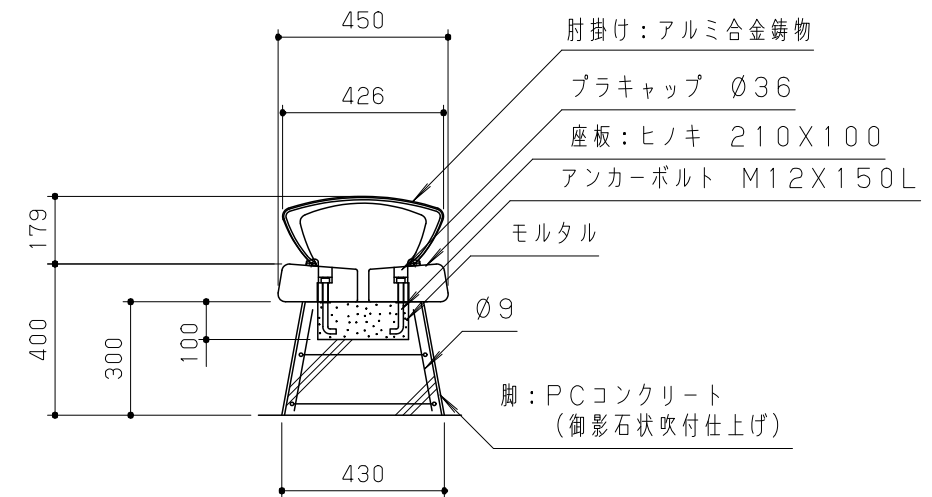


平面図 S=1/20



正面図 S=1/20



側断面図 S=1/20

木材は、低毒性木材防腐剤加圧注入処理とする。
 木材は、ヒノキ（一等材）とし、カンナ・ペーパーがけの上、木材保護着色塗料（メイプル）塗装仕上げとする。
 木材角面は、全てR面取りとする。木材は、心材とし、背割り溝を入れること。
 アルミ合金鋳物は、AC3Aとし、ウレタン樹脂塗料塗装（ダークグレー）仕上げとする。
 本製品は、（一社）日本公園施設業協会賠償責任保険加入製品とする。
 本製品は、ISO9001認証取得企業製品とする。
 本製品は、（株）中村製作所製品同等品以上とする。

改訂事項			検図	設計	製図	単位	尺度	名称	木製ベンチ	分類	A-STD	 株式会社 中村製作所 NAKAMURA MFG. CORPORATION			
			井上昇	幡野	幡野	mm	図示	型番	MB-AH+2KFA	図面番号	MBAH2KFA-301A				
塗装仕様変更	17.05.01	小島	番号	1/1	備考	置き式				年月日	2013.06.10	JOB	STD	DWG SIZE	A3