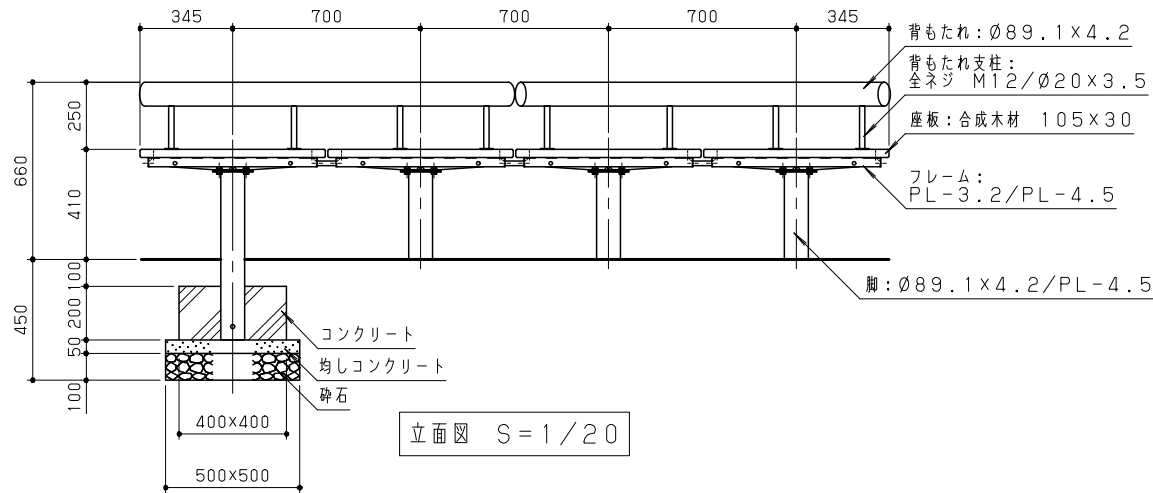
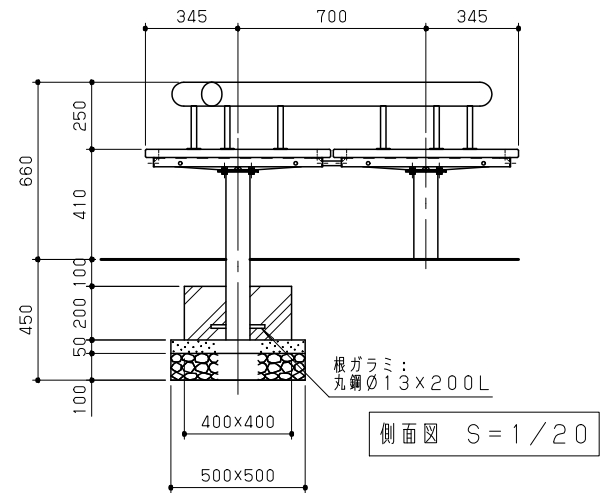


平面図 S=1/20



立面図 S=1/20



側面図 S=1/20

合成木材は、木粉入り再生プラスチック（ポリプロピレン系、色：サンディーブラウン）とし、「再生有機系建材認定基準」適合品とする。
 鋼材は、電気亜鉛メッキ処理の上、ポリエステル樹脂粉末塗装（オレンジ/ブラウン）仕上げとする。
 本製品は、（一社）日本公園施設業協会賠償責任保険加入製品とする。
 本製品は、ISO9001認証取得企業製品とする。
 本製品は、（株）中村製作所製品同等品以上とする。

改訂事項		検図	設計	製図	単位	尺度	名称	語りいベンチ（合成木材）	分類	A-STD01		 株式会社 中村製作所 NAKAMURA MFG. CORPORATION		
		岩満	岩満 松坂	中島	mm	図示	型番	MBR-01SWA	図面番号	MBR01SWA-3010				
		番号			備考	凹タイプ			年月日	2018.10.01	JOB	STD	DWG SIZE	A3