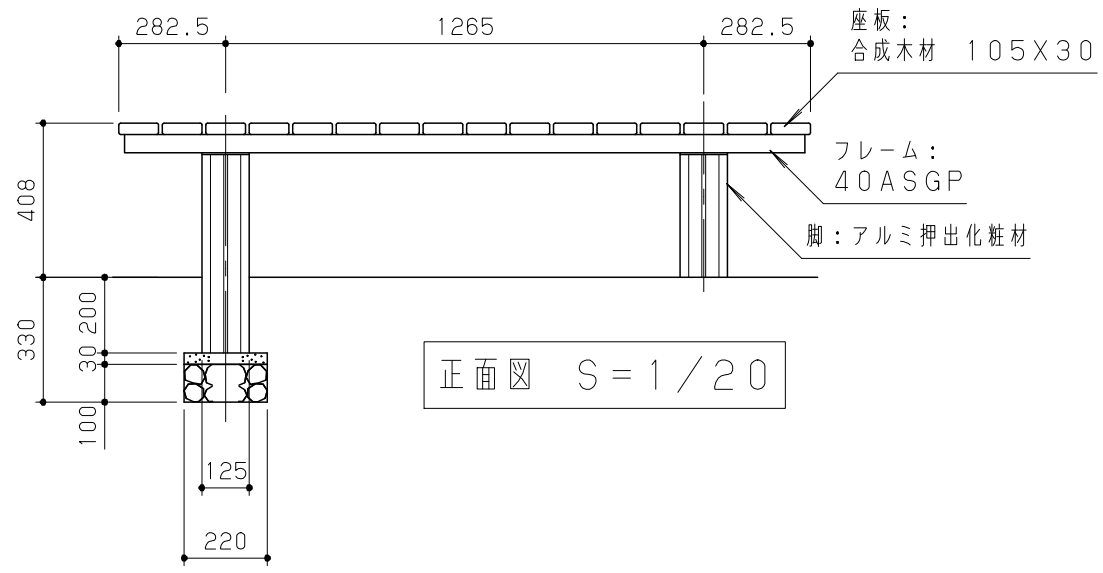
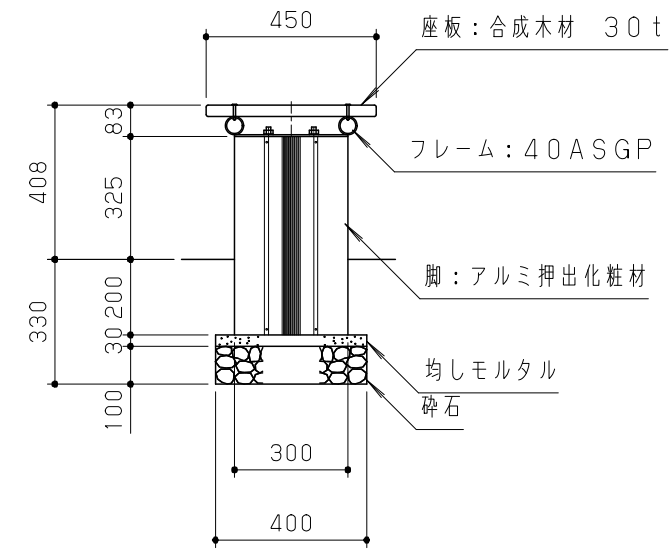


平面図 S = 1 / 20



正面図 S = 1 / 20



断面図 S = 1 / 20

木材は、木粉入り再生プラスチック（ポリプロピレン系・色：サンディーブラウン）とし、「再生有機系建材認定基準」適合品とする。
 鋼材は、電気亜鉛メッキ処理の上、ポリエステル樹脂粉体塗装（ダークグレー）仕上げとする。
 アルミ押出化粧材は、アルマイト（シャンパンシルバー）仕上げとする。
 本製品は、（社）日本公園施設業協会賠償責任保険加入製品とする。
 本製品は、ISO9001認証取得企業製品とする。
 本製品は、（株）中村製作所製品同等品以上とする。

改訂事項			検図	設計	製図	単位	尺度	名称	ユニットベンチ（合成木材）	分類	A-STD06		 株式会社 中村製作所 NAKAMURA MFG. CORPORATION
			小川		本間	mm	図示	型番	MBR-C18K	図面番号	MBRC18K-3010		
			番号	1/1	備考	埋込式		年月日	12,06,04	JOB	STD	DWG SIZE	A3