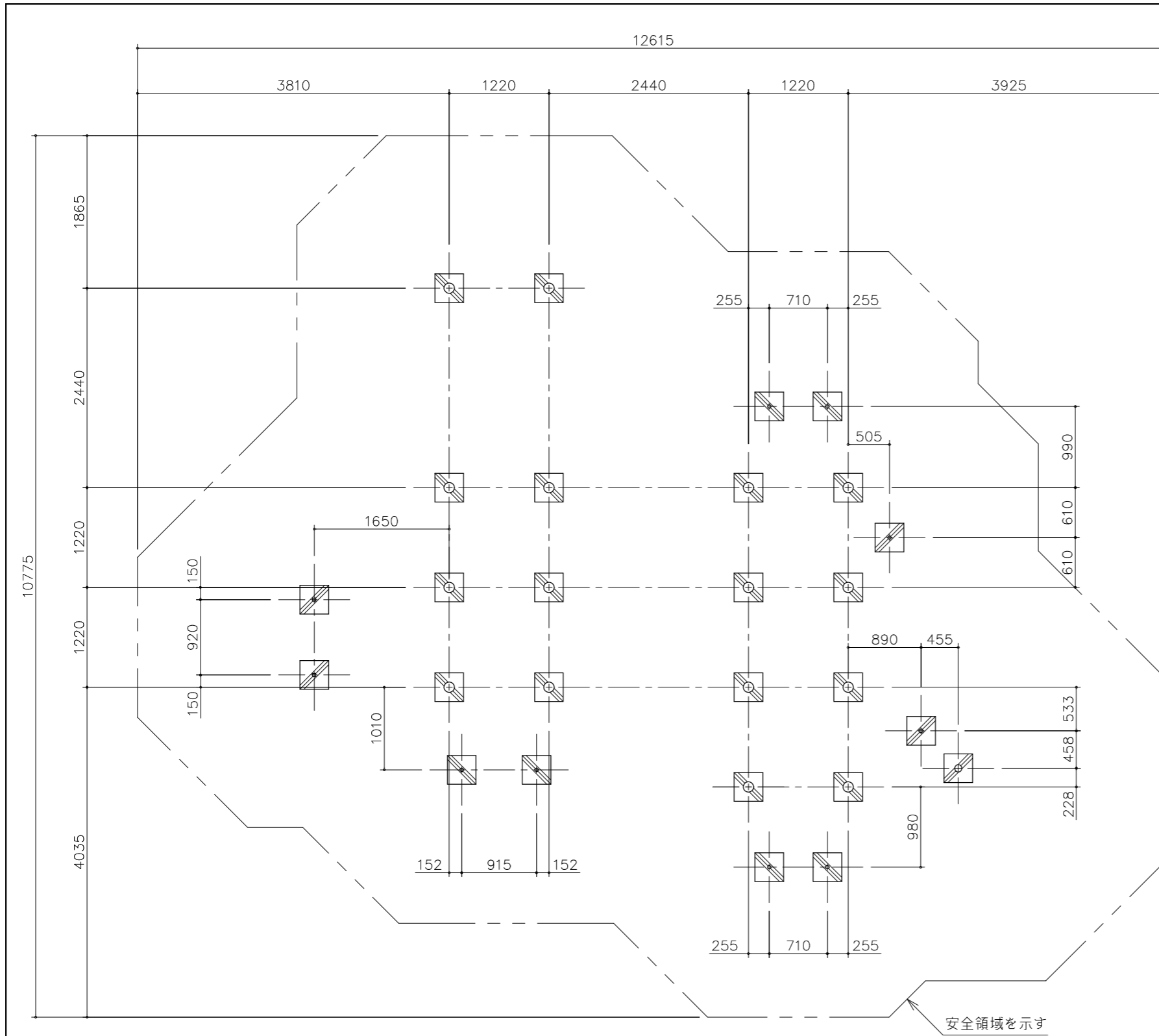


平面図 S=1/60

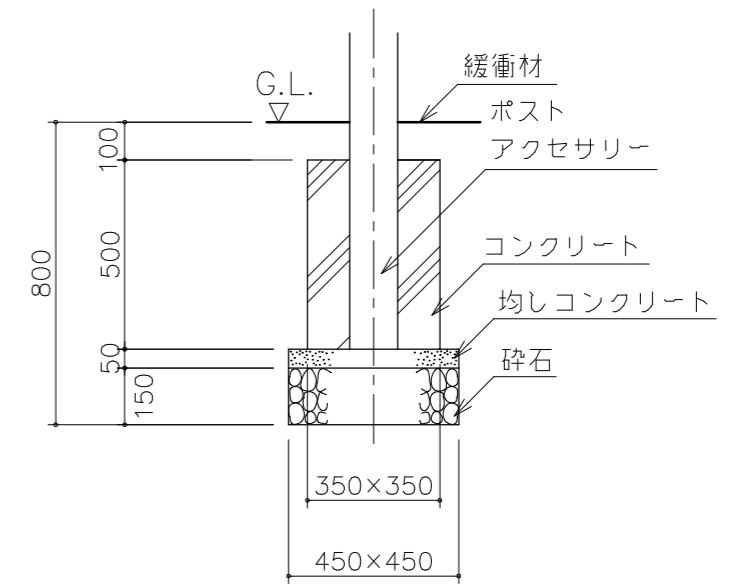
No	名称	仕様	数量
1	ルーバー屋根	□-100×50×3.2亜鉛メッキ鋼管	1
2	915ダブルスライダー	ポリチレン回転成形品	1
3	1625らせんスライダー	ポリチレン回転成形品	1
4	2440スカイライダー	φ60.3×3亜鉛メッキ鋼管	1
5	1220アーチネットクライマー-W: H	合成木材105×30	1
6	1220アーチネットクライマー: H	φ42.7×3.5亜鉛メッキ鋼管	1
7	915階段W	合成木材105×30	1
8	1220スネークボール	φ42.2×2.3亜鉛メッキ鋼管	1
9	パネルD	ポリチレン回転成形品	1
10	O×パネルD	ポリチレン回転成形品	1
11	フープトンネルD	φ34×3.2亜鉛メッキ鋼管	1
12	カーブフープトンネルD	φ34×3.2亜鉛メッキ鋼管	1
13	ステップバー	φ34×3.2亜鉛メッキ鋼管	3
14	405ステップパネルN: H	ポリチレン板 19t	1
15	610ステップパネルN: H	ポリチレン板 19t	1
16	2735ポスト C	φ127×3アルミ押出管	8
17	3040ポスト C	φ127×3アルミ押出管	4
18	4260ポスト (キャップ無)	φ127×3アルミ押出管	4
0	四角デッキW	合成木材105×30	4

- ※ 木材は、木粉入り再生プラスチック（ポリプロピレン系、色：サンディーブラウン）とし、「再生有機系建材認定基準」適合品とする。
 - ※ 亜鉛メッキ鋼管／鋼板／アルミ押出管は、ポリエステル粉体塗装仕上げとする。
 - ※ ボルト・ナット類は、全てステンレスとする。
 - ※ アクセサリー類の形状寸法は、設計値と異なる場合があります。
 - ※ 本製品は、遊具の安全に関する規準JPFA-SP-S: 2014適合製品とする。
 - ※ 本製品は、(一社)日本公園施設業協会賠償責任保険加入製品とする。
 - ※ 本製品は、ISO9001認証取得企業製品とする。
 - ※ 本製品は、(株)中村製作所製品同等品以上とする。
- ・ 本製品の利用対象年齢は、6～12才とする。
- ・ 安全領域内には、障害物等はないものとし、落下高さに見合った衝撃吸収性能を有する素材を敷設する。

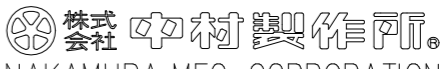
D				名称	ネイチャービルダー	分類	NPE: STD	尺度	図示	株式会社 中村製作所 NAKAMURA MFG. CORPORATION	設計	松坂	改訂
C	合成木材仕様/型番変更	23.03.31	砂川	型番	NBR-051	図面番号	NBR051-301C	単位	mm		製図	松坂	
B	ジャラ特記事項変更	17.08.01	安藤	備考				SIZE	A3	部署	設計室	13.06.12	C
A	特記仕様変更	14.12.01	森							検図	小川		
改訂事項		改訂日	担当										



基礎伏図 S=1/60



基礎断面標準図 S=1/20

D			名称	ネイチャービルダー	分類	NPE: STD	尺度	図示	 株式会社 中村製作所 NAKAMURA MFG. CORPORATION	設計	松坂	改訂
C			型番	NBR-051	図面番号	NBR051-303A	単位	mm		製図	松坂	A
B			備考				SIZE	A3	部署	設計室	検図	
A	合成木材仕様/型番変更	23.03.31	改訂日	砂川	担当							
		改訂事項										