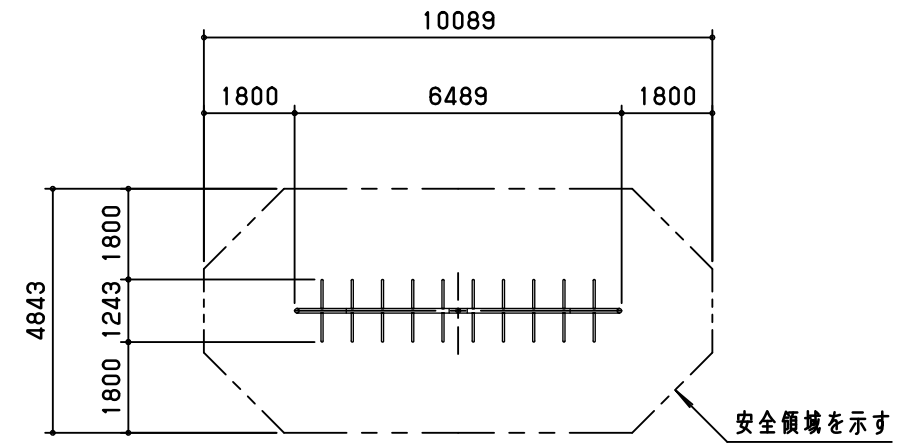
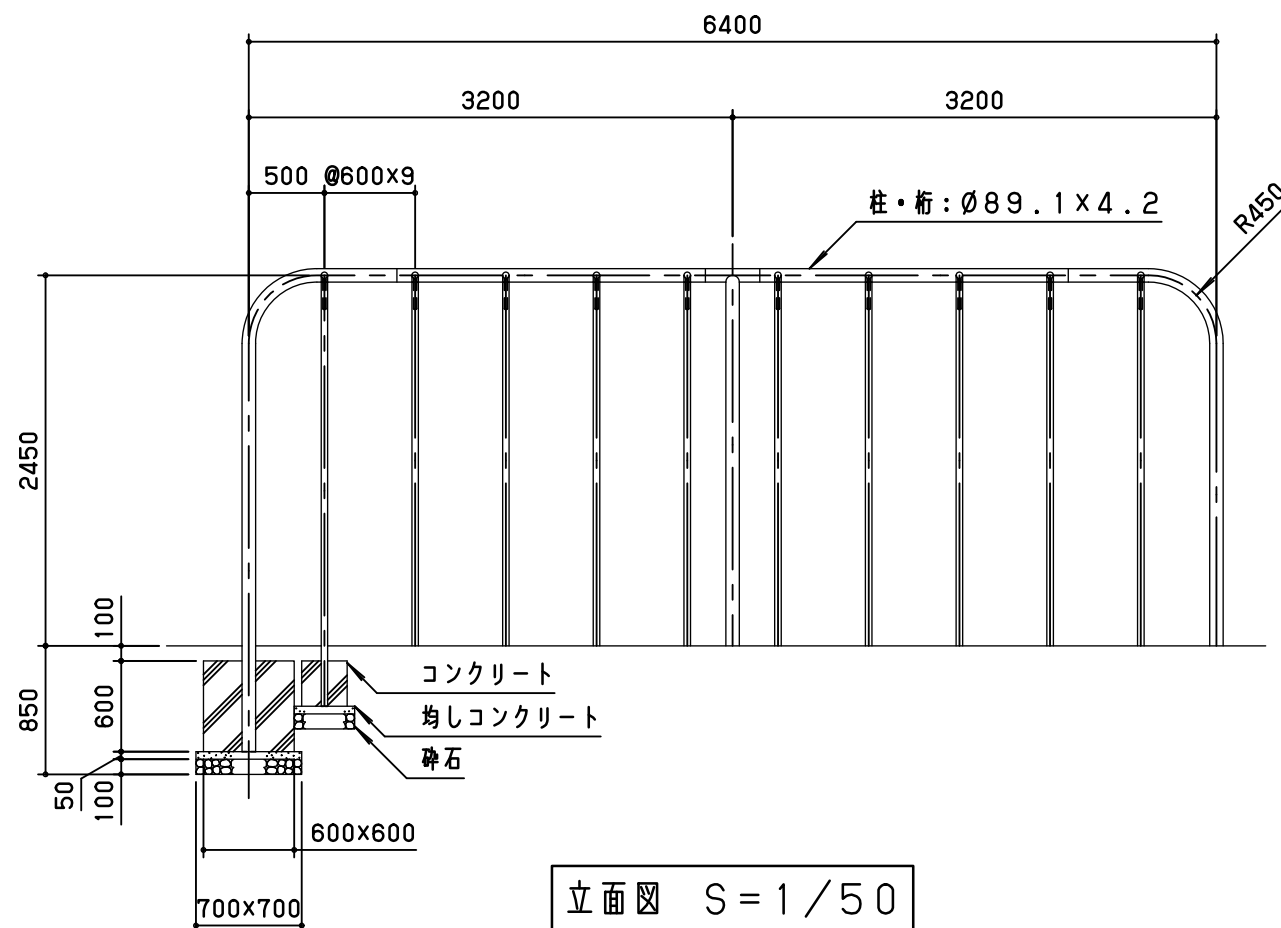


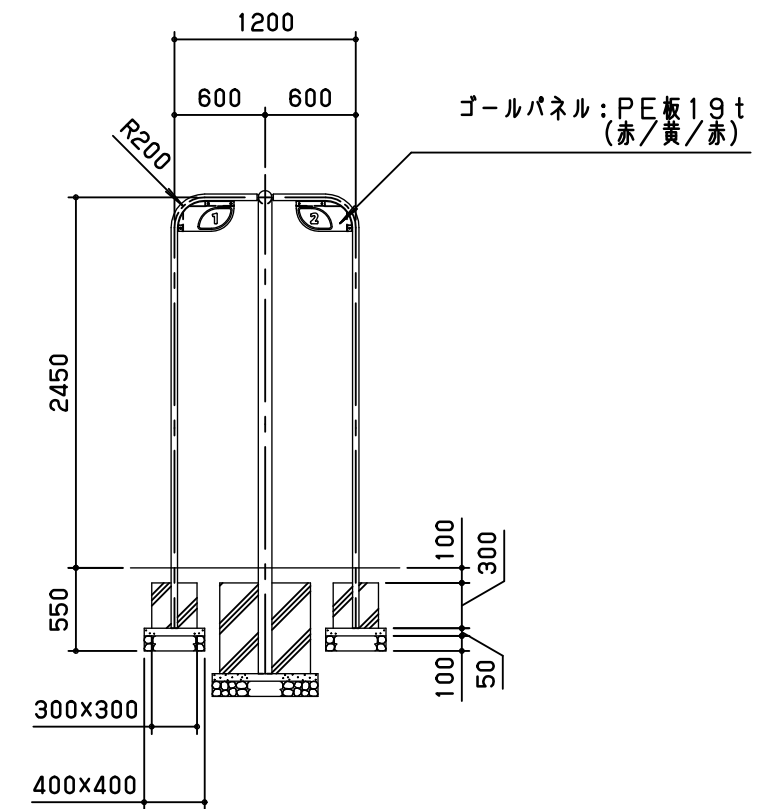
平面図 S = 1/50



安全領域 S = 1/150



立面図 S = 1/50



側面図 S = 1/50

鋼材は、電気亜鉛メッキ処理の上、ポリエステル樹脂粉末塗装（ライトグリーン/ベージュ）仕上げとする。
 本製品の利用対象年齢は、3～12才とする。（幼児は保護者監督のもとで遊ばせること）
 本製品は、遊具の安全に関する規準JPFA-SP-S:2014適合製品とする。
 本製品は、（一社）日本公園施設業協会賠償責任保険加入製品とする。
 本製品は、ISO9001認証取得企業製品とする。
 本製品は、（株）中村製作所製品同等品以上とする。
 安全領域内には、障害物等がないものとし、落下高さに見合った衝撃吸収性能を有する素材を敷設する。

改訂事項			検図	設計	製図	単位	尺度	名称	登り棒 (H2500)	分類	F-01-F		株式会社 中村製作所 NAKAMURA MFG. CORPORATION		
			岩満	本間	本間	mm	図示	型番	NCP-20L	図面番号	NCP20L-301A				
特記仕様変更	14.12.01	森	番号	1/1	備考	RC基礎				年月日	13.11.06	JOB	N1302	DWG SIZE	A3