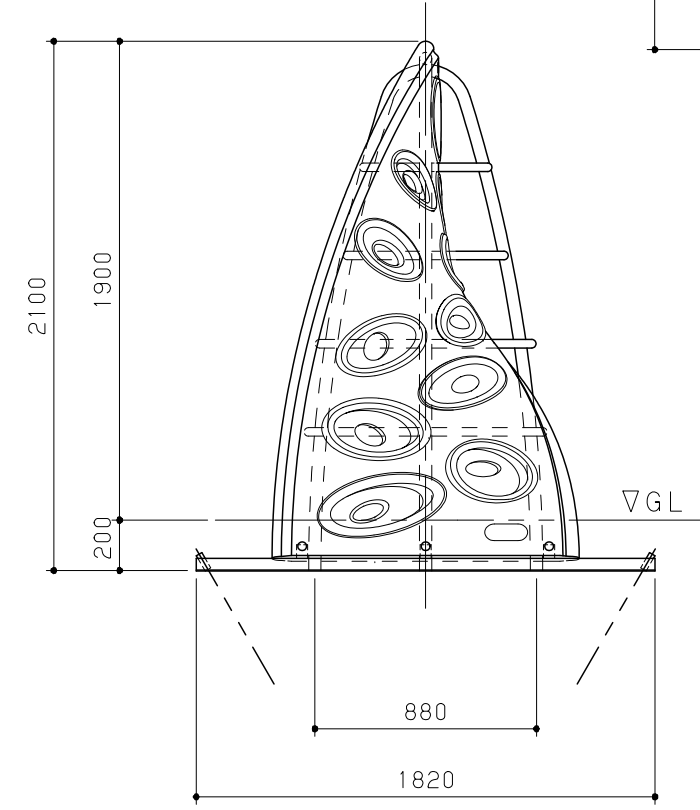
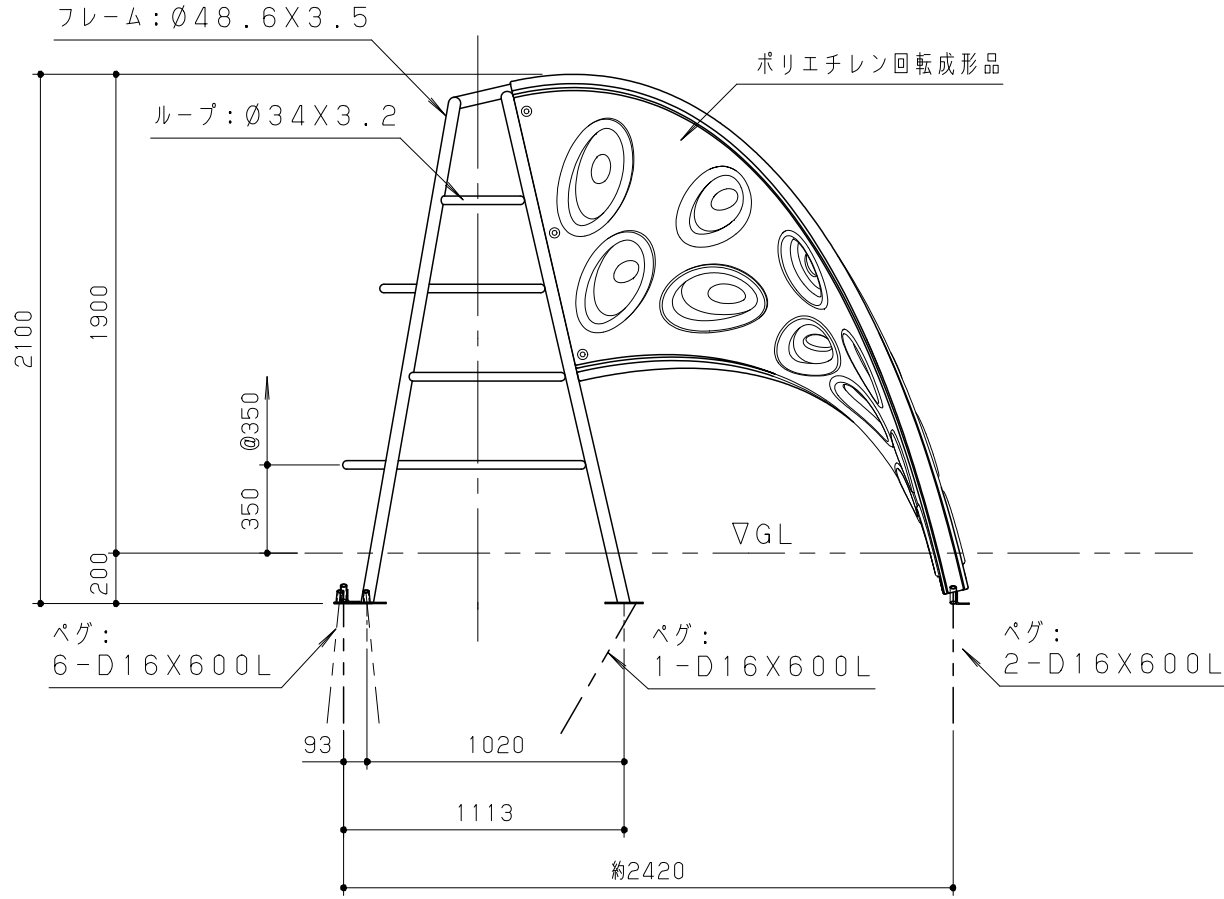
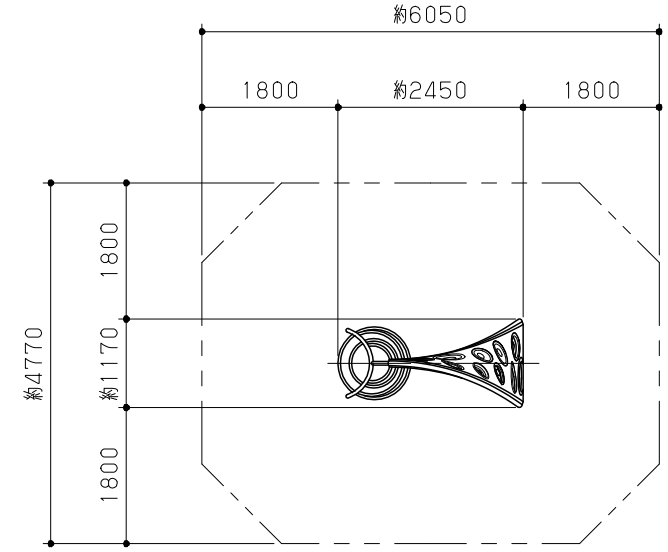


鋼材は、電気亜鉛メッキ処理の上、ポリエステル樹脂粉体塗装（イエロー）仕上げとする。
 プラスチックは、ポリエチレン回転成形品とする。
 本製品は、遊具の安全に関する規準JPFA-SP-S:2014適合製品とする。
 本製品は、(一社)日本公園施設業協会賠償責任保険加入製品とする。
 本製品は、ISO9001認証取得企業製品とする。
 本製品は、(株)中村製作所製品同等品以上とする。
 本製品の利用対象年齢は、6~12才とする。
 安全領域内には、障害物等がないものとし、落下高さに見合った衝撃吸収性能を有する素材を敷設する。



改訂事項			検図	設計	製図	単位	尺度	名称	クライム遊具「ねじりん」	分類	F-01-MX01	 株式会社 中村製作所 NAKAMURA MFG. CORPORATION			
ベグ位置変更	18.02.26	安藤	岩満		中島	mm		型番	NEJ-1T	図面番号	NEJ1T-301F				
型番変更	16.01.29	小川	番号			備考	ベグ固定式基礎			年月日	2006.04.01	JOB	3800-1	DWG SIZE	A3