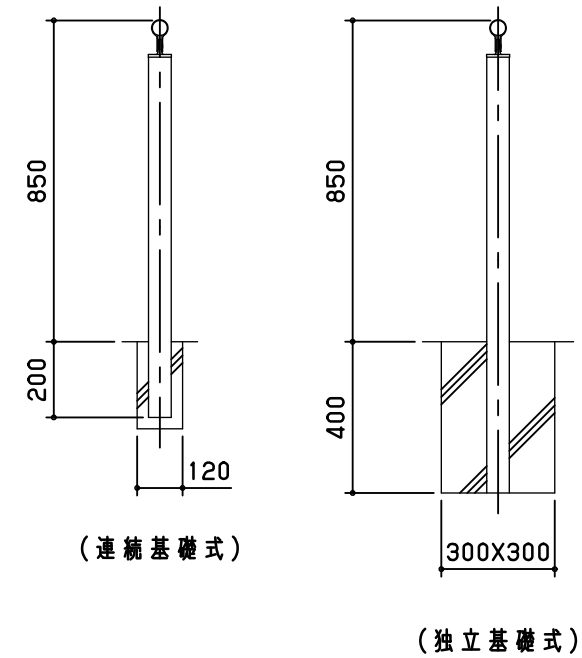


標準立面図 S = 1/20



標準断面図 S = 1/20

手摺は、アルミ型材とし、アルマイト（マットブラウン）仕上げとする。
 アルミダイキャストは、ADC12としポリエステル樹脂粉体塗装（マットブラウン）仕上げとする。
 本製品は、（社）日本公園施設業協会賠償責任保険加入製品とする。
 本製品は、ISO9001認証取得企業製品とする。
 本製品は、（株）中村製作所製品同等品以上とする。

改訂事項			検図	設計	製図	単位	尺度	名称	ユニバーサル手摺	分類	E-STD02				
キャップ金具	ダイキャストに変更	14.11.12	小川	岩満	小川	mm	図示	型番	NFA-C1	図面番号	NFAC1-301D				
柱ピッチ変更	1500→2000、高さ変更800→850	06.08.22	小川	番号	1/1	備考	手摺:アルミ	支柱:アルミ		年月日	05.01.07	JOB	STD:1905-2	DWG SIZE	A3

