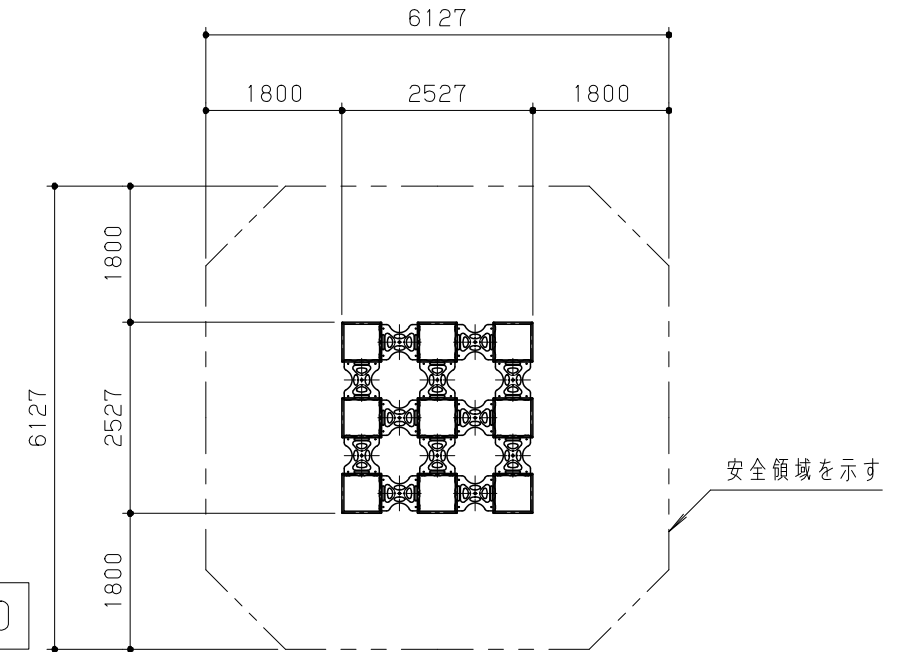
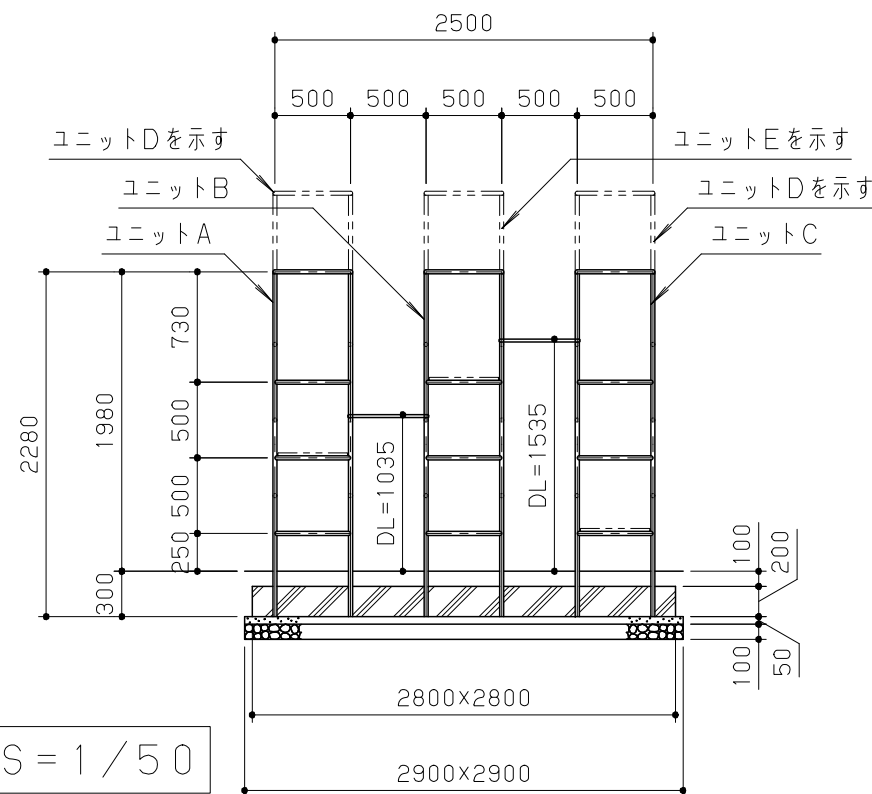


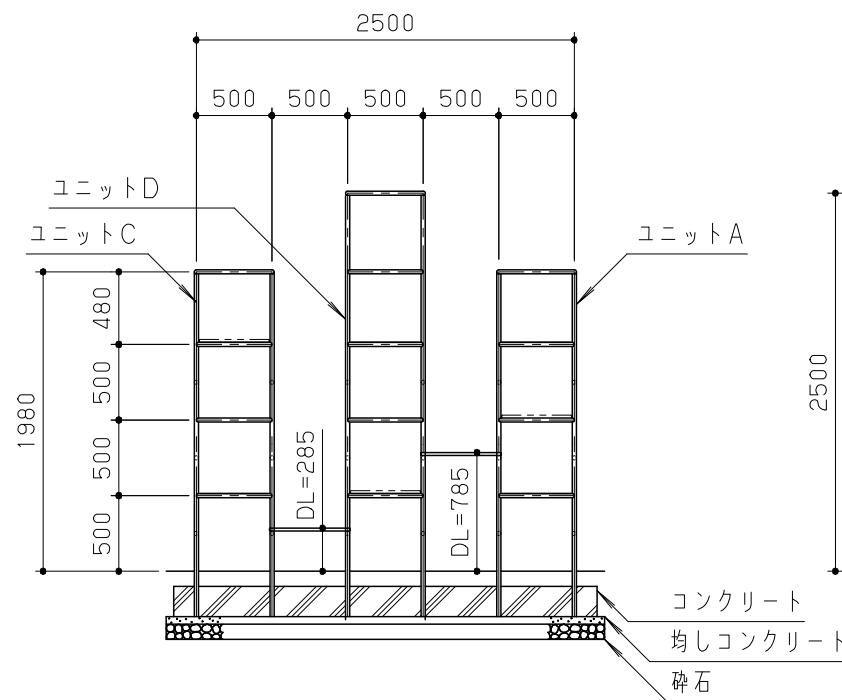
平面図 S = 1 / 50



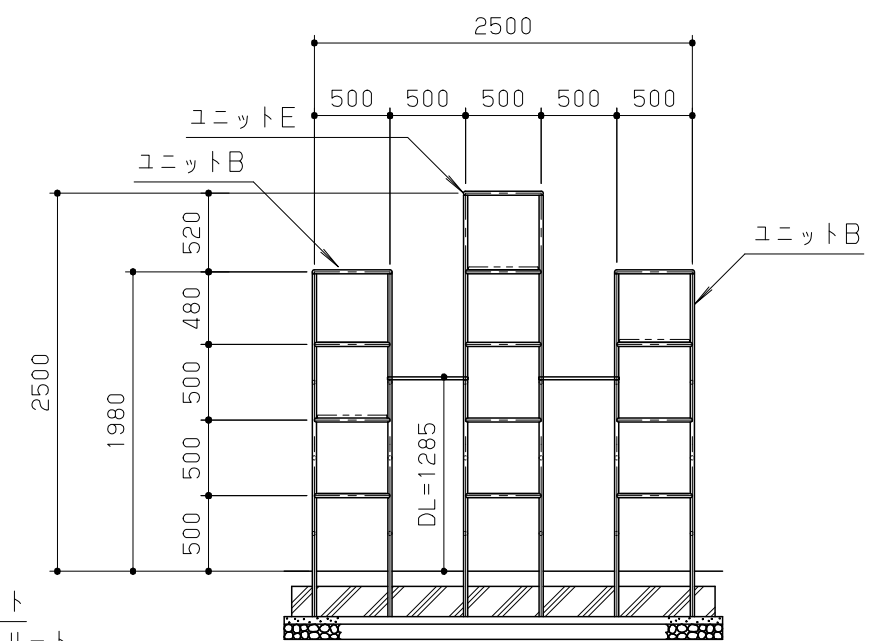
安全領域 S = 1 / 100



立面図 S = 1 / 50



側面図 S = 1 / 50



側断面図 S = 1 / 50

鋼材は、電気亜鉛メッキ処理の上、ポリエステル樹脂粉末塗装（ライトグリーン/ベージュ）仕上げとする。
 本製品の利用対象年齢は、6～12才とする。
 本製品は、遊具の安全に関する規準JPFA-SP-S:2014適合製品とする。
 本製品は、(一社)日本公園施設業協会賠償責任保険加入製品とする。
 本製品は、ISO9001認証取得企業製品とする。
 本製品は、(株)中村製作所製品同等品以上とする。
 安全領域内には、障害物等がないものとし、落下高さに見合った衝撃吸収性能を有する素材を敷設する。

改訂事項			検図	設計	製図	単位	尺度	名称	ユニットジャングル	分類	F-STD-01		
高さ2000部分-20mm (NJA-02との共通化考慮)	18.10.15	中島	岩満	本間	本間	mm	図示	型番	NJA-01	図面番号	NJA01-301C		
デッキパネル高さ修正	16.12.22	本間	番号	1/1	備考	RC基礎		年月日	13.10.23	JOB	N1302	DWG SIZE	A3

特記仕様変更

14.12.01 森

株式会社 中村製作所
NAKAMURA MFG. CORPORATION