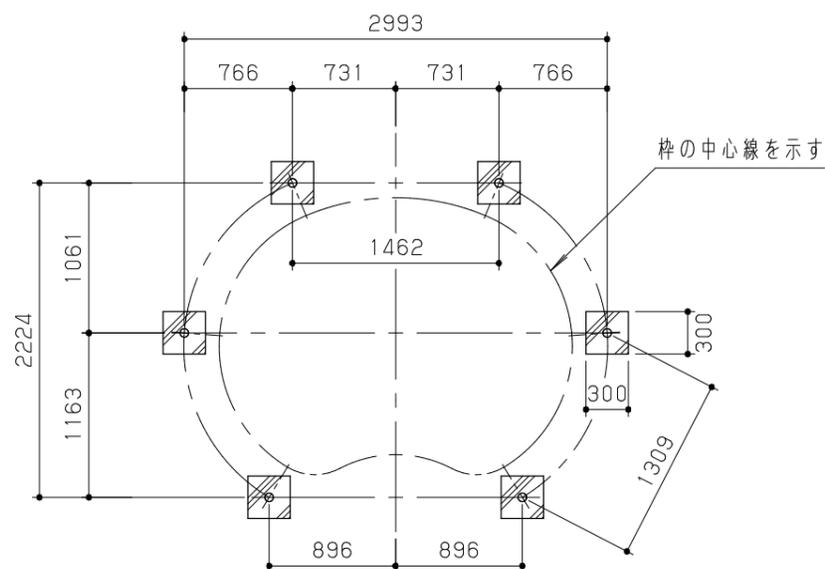
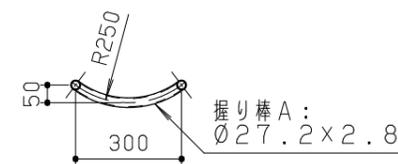


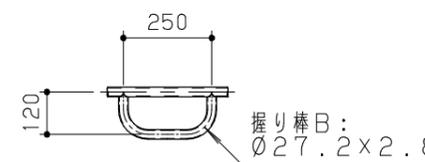
平面図 S = 1/50



基礎伏図 S = 1/50



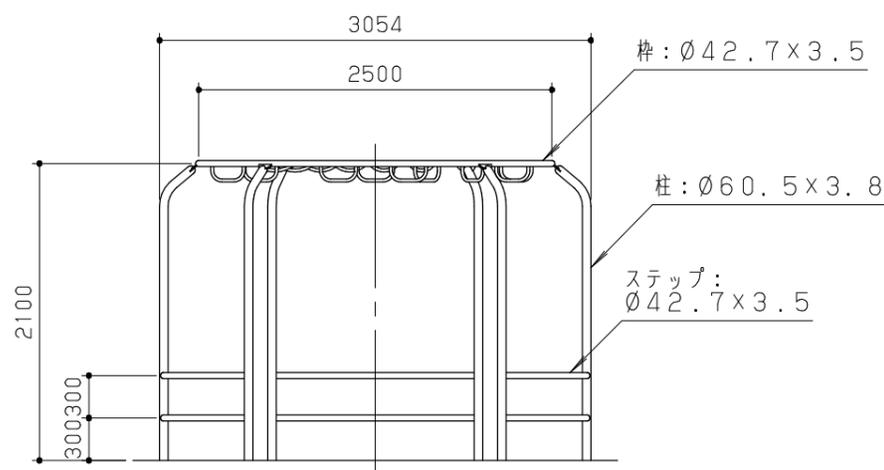
握り棒 A (アーチ) S = 1/20



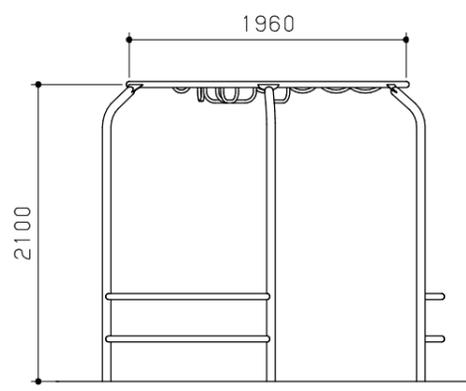
握り棒 B (凹型) S = 1/5



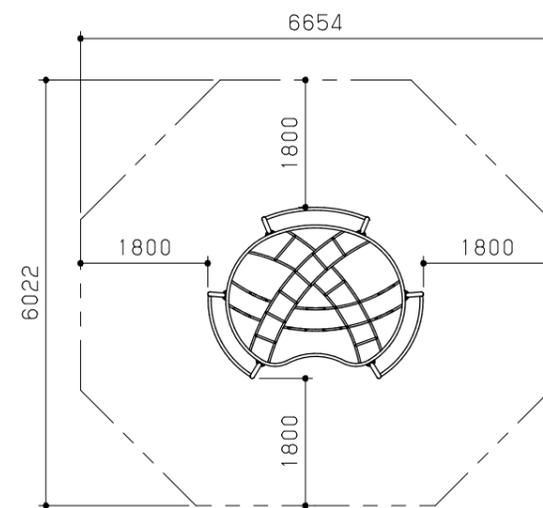
握り棒 C (直線) S = 1/20



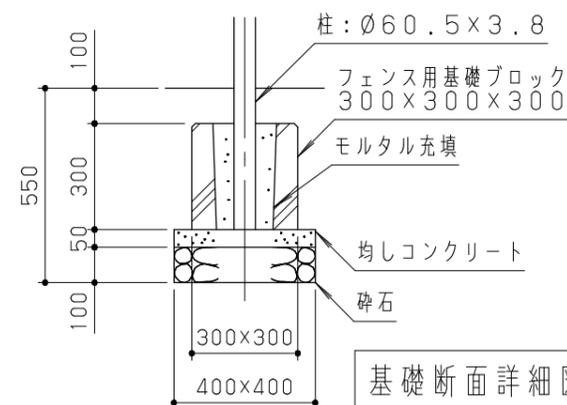
立面図 S = 1/50



側面図 S = 1/50



安全領域 S = 1/100



基礎断面詳細図 S = 1/20

鋼材は、電気亜鉛メッキ処理の上、ポリエステル樹脂粉末塗装（ライトブルー/ライトグリーン）仕上げとする。
 本製品は、遊具の安全に関する規準 JPFA-SP-S:2014 適合製品とする。
 本製品は、(一社)日本公園施設業協会賠償責任保険加入製品とする。
 本製品は、ISO9001 認証取得企業製品とする。
 本製品は、(株)中村製作所製品同等品以上とする。

本製品の利用対象年齢は、6~12才とする。
 安全領域内には、障害物等はないものとし、落下高さに見合った衝撃吸収性能を有する素材を敷設する。

改訂事項			検図	設計	製図	単位	尺度	名称	トライアルラダー	分類	F-STD01			
握り棒詳細図追加			15.10.07	小川	岩満	松坂	mm	図示	型番	NRA-1	図面番号	NRA1-301E		
特記仕様変更			14.12.01	森	番号	1/1	備考			年月日	07.08.22			

株式会社 中村製作所
 NAKAMURA MFG. CORPORATION

JOB N0770・3802 DWG SIZE A3