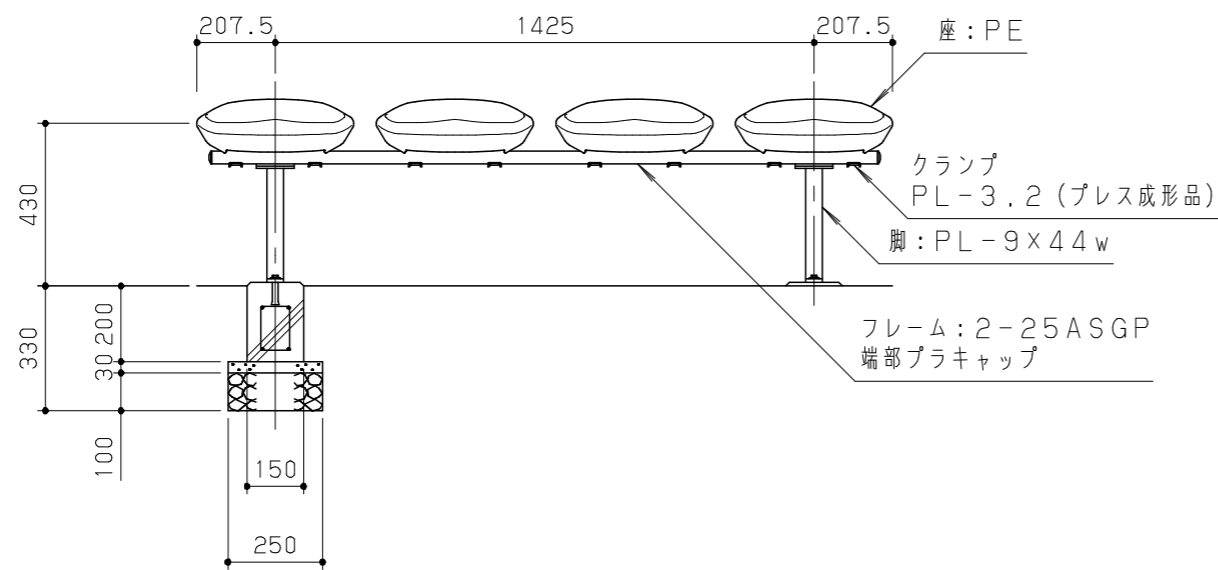
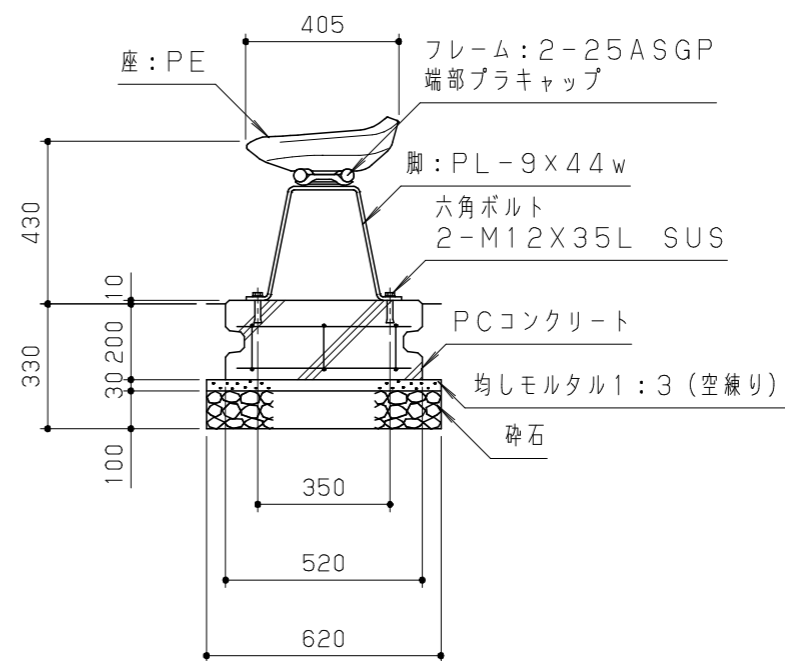


平面図 S=1/20



正面図 S=1/20



側面図 S=1/20

鋼材は、電気亜鉛メッキ処理の上、ポリエステル樹脂粉体塗装（ウォームグレー）仕上げとする。
 ベンチ座は、PE（高密度ポリエチレン）ブロー成形品とし、寸法許容差は±2%とする。
 本製品は、（一社）日本公園施設業協会賠償責任保険加入製品とする。
 本製品は、ISO9001認証取得企業製品とする。
 本製品は、（株）中村製作所製品同等品以上とする。

| 改訂事項 | | | 検図 | 設計 | 製図 | 単位 | 尺度 | 名称 | プラスチックベンチ | 分類 | A-STD01 | | | | |
|-------------|----------|----|----|-----|----|-------------|----|----|-----------|----------|-------------|-----|------------|----------|----|
| 脚: FB→PLに変更 | 20.06.18 | 中島 | 伊藤 | | 松井 | mm | 図示 | 型番 | RF-44B | 図面番号 | RF44BP-301E | | | | |
| 座奥行寸法修正 | 19.07.22 | 小川 | 番号 | 1/1 | 備考 | PC基礎: T11-F | | | 年月日 | 01.03.01 | | JOB | STD:1749-1 | DWG SIZE | A3 |

株式会社 中村製作所
 NAKAMURA MFG. CORPORATION