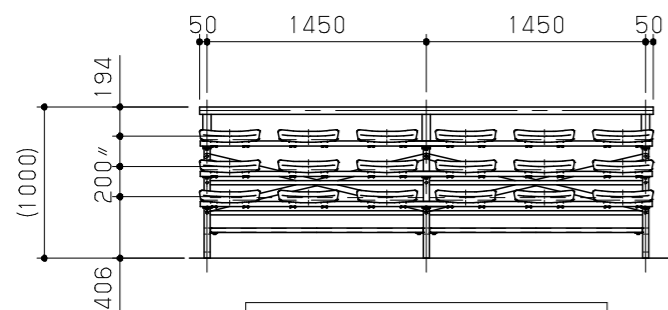
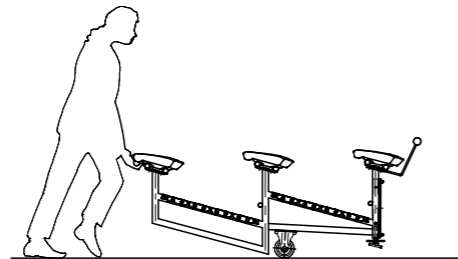


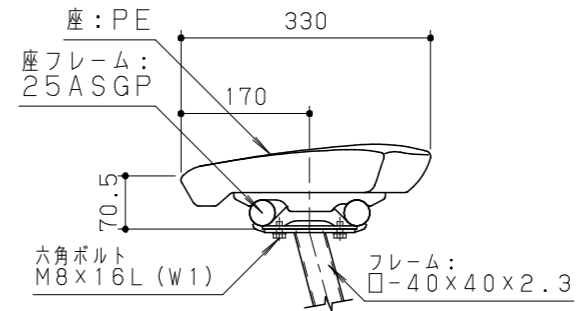
平面図 S=1/50



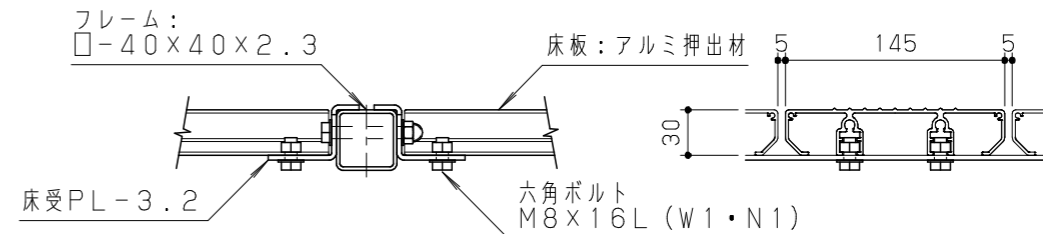
立面図 S=1/50



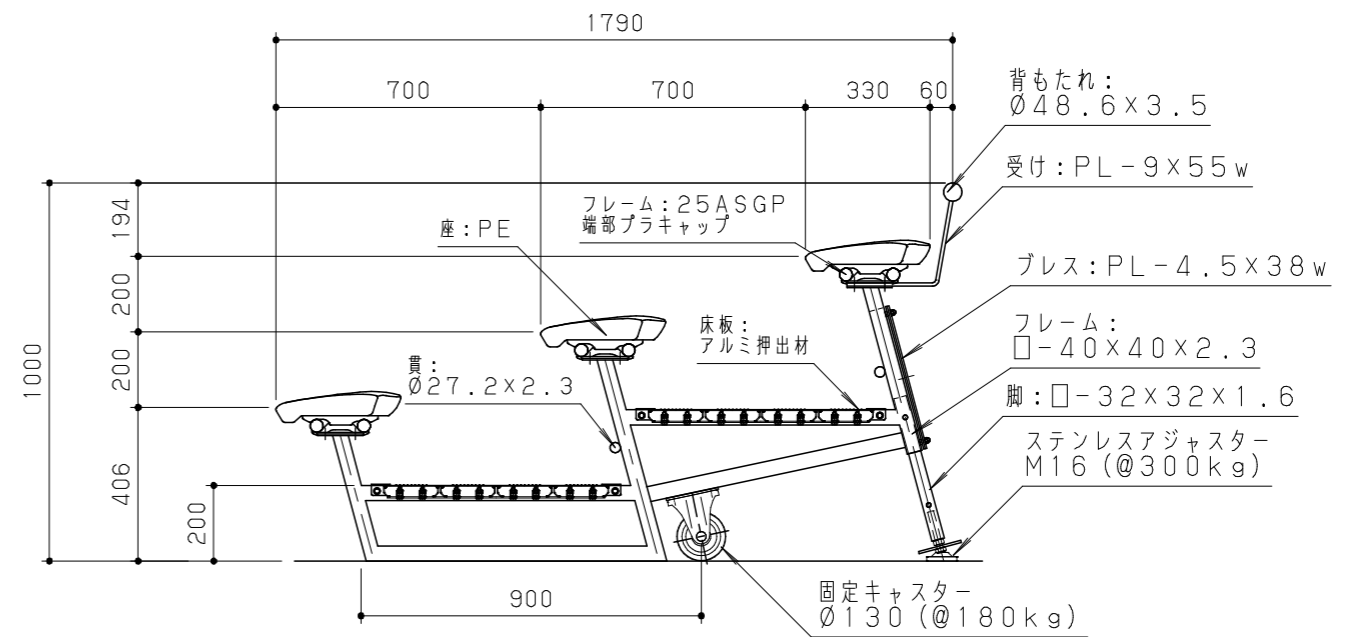
移動イメージ S=1/50



ベンチ標準断面図 S=1/10



床板取付標準図 S=1/5



断面図 S=1/20

鋼材は、溶融亜鉛メッキ処理とする。(背もたれを除く)  
背もたれは、電気亜鉛メッキ処理の上、ポリエステル樹脂粉末塗装(パールグレー)仕上げとする。  
床板は、アルミ押し出し材とし、アルマイト処理(アーバングレー)とする。  
ベンチ材は、PE(高密度ポリエチレン)ブロー成形品とし、寸法許容差は±2%とする。  
本製品は、(一社)日本公園施設業協会賠償責任保険加入製品とする。  
本製品は、ISO9001認証取得企業製品とする。  
本製品は、(株)中村製作所製品同等品以上とする。  
※参考重量: 230kg

改訂事項			検図	設計	製図	単位	尺度	名称	ポータブルスタンドⅡ	分類	A-STD08		
プレス・貫: 形状、仕様変更	20.06.10	中島	井上	小川	小川	mm	図示	型番	SBP-018MBA5	図面番号	SBP018MBA5-301C		
脚形状変更	19.06.18	小川	番号	1/1	備考	個席タイプ 18人用		年月日	18.03.23	JOB	N1728	DWG SIZE	A3

