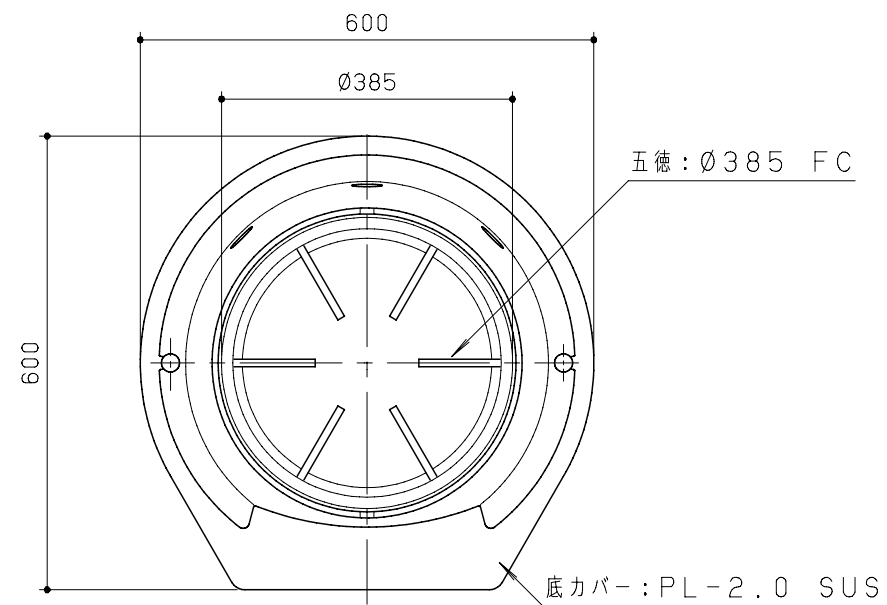
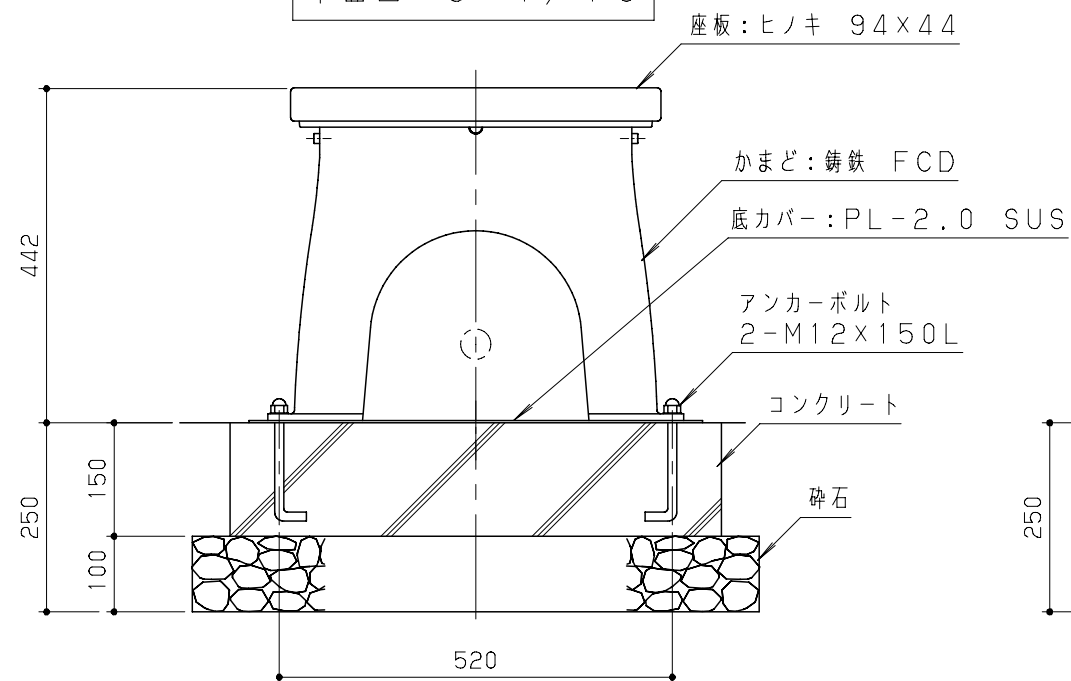


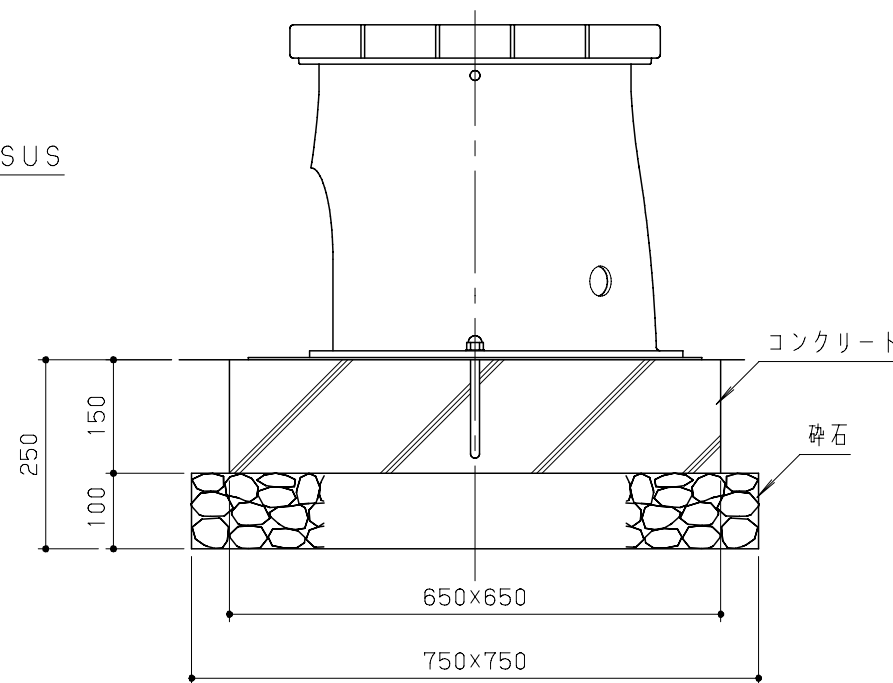
平面図 S = 1 / 10



かまど使用时平面図 S = 1 / 10



正面図 S = 1 / 10



側面図 S = 1 / 10

木材は、低毒性木材防腐剤加圧注入処理とする。
 木材は、ヒノキ（一等材）とし、カンナ・ペーパーがけの上、木材保護着色塗料（メイプル）塗装仕上げとする。
 木材角面は、全てR面取りとする。
 かまどは、鑄鉄FCDとし、ポリエステル粉体塗装（ダークグレー）仕上げとする。
 五徳は、鑄鉄FCとし、ポリエステル粉体塗装（ダークグレー）仕上げとする。
 底カバーは、ステンレス（SUS304）とし、2B材とする。
 本製品は、（社）日本公園施設業協会賠償責任保険加入製品とする。
 本製品は、ISO9001認証取得企業製品とする。
 本製品は、（株）中村製作所製品同等品以上とする。

改訂事項			検図	設計	製図	単位	尺度	名称	かまどツール	分類	A-STD09		
底カバー追加	11.03.31	小川	岩満	岩満	岩満	mm	図示	型番	ST-B01P	図面番号	STB01P-301B		
特記事項変更	05.04.05	瀬戸	番号	1/1	備考			年月日		04.10.20	JOB	STD	DWG SIZE A3