


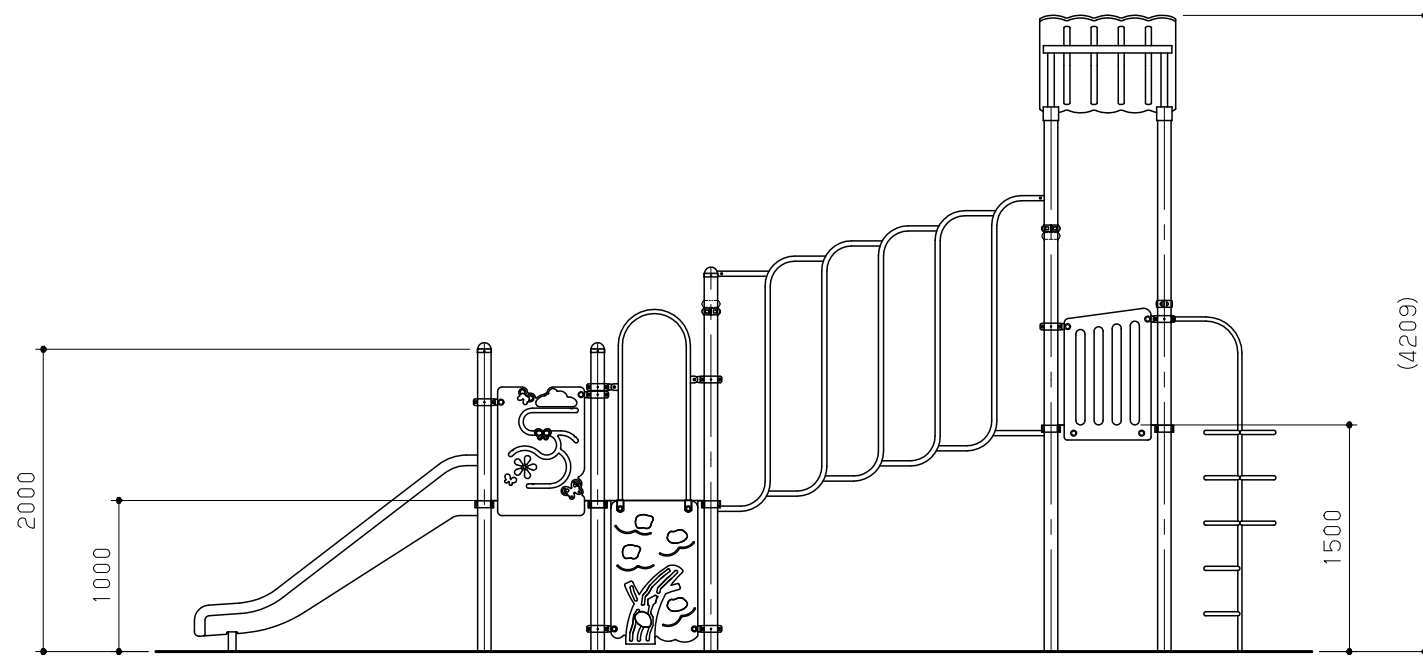
平面図 S = 1/50

No	名称	仕様	数量
1	のこぎり屋根A	ポリエチレン板 19t	1
2	スライダ-S1500	ポリエチレン回転成型品/ポリエチレン板 19t	1
3	スライダ-S1000	ポリエチレン回転成型品/ポリエチレン板 19t	1
4	ウォールクライマー1000	ポリエチレン板 19t/φ27.2×2.8	1
5	リングクライマー1500	φ27.2×2.8	1
6	階段1000Z	ポリエチレン板 19t/25t/スチール	1
7	サイドクライマー	φ34×3.2/φ27.2×2.8	1
8	ちょうちょパネル	ポリエチレン板 19t	1
9	フェンスパネル	ポリエチレン板 19t	2
10	4200ポスト	アルミ押出材 φ89.1×3	4
11	3100ポストC	アルミ押出材 φ89.1×3	2
12	2600ポストC	アルミ押出材 φ89.1×3	4
-	四角デッキ	鋼鋼板 2.3t	3

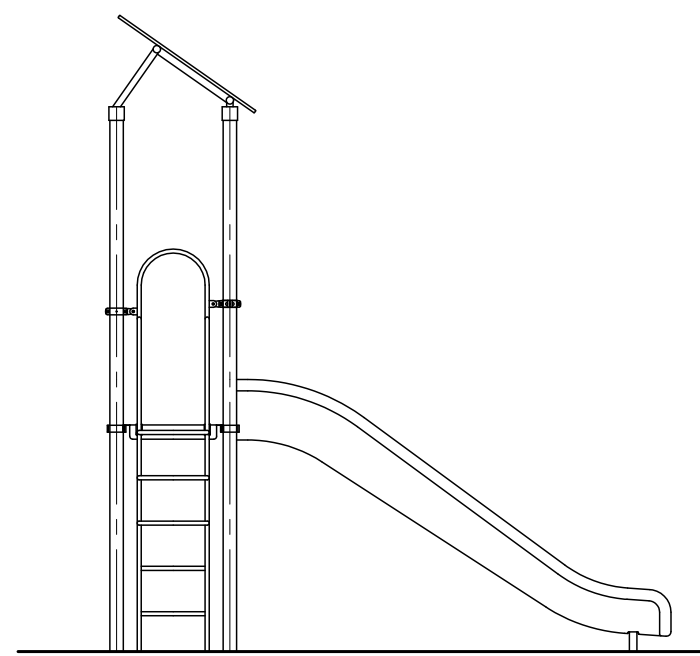
鋼材は、電気亜鉛メッキ処理の上、ポリエステル樹脂粉体塗装仕上げとする。(ポストを除く)
 ポストは、アルミ押出材としポリエステル樹脂粉体塗装仕上げとする。
 プラスチックの部品は、ポリエチレン回転成型品およびポリエチレン板とする。
 プラスチックの部品の外形寸法は、設計値と異なる場合があります。

本製品は、遊具の安全に関する規準 JPF A-SP-S:2014 適合製品とする。
 本製品は、(一社)日本公園施設業協会賠償責任保険加入製品とする。
 本製品は、ISO9001 認証取得企業製品とする。
 本製品は、(株)中村製作所製品同等品以上とする。
 本遊具の対象年齢は、3~6才/6~12才とする。
 (幼児は保護者監督のもとで遊ばせること)
 安全領域内には、障害物等がないものとし、落下高さに見合った
 衝撃吸収性能を有する素材を敷設すること。

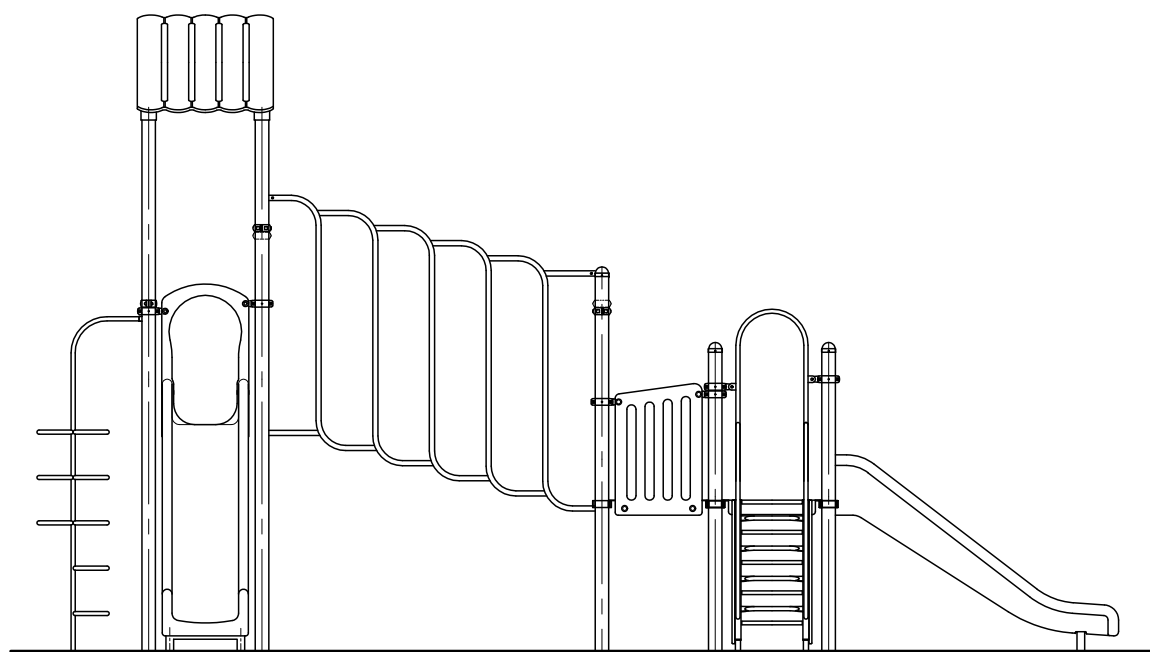
改訂事項			検図	設計	製図	単位	尺度	名称	TBアスレチックツアー	分類	F-STD07		 株式会社 中村製作所 NAKAMURA MFG. CORPORATION		
			岩満	中島	中島	mm	図示	型番	TB-A021	図面番号	TBA021-301A				
対象年齢表記変更										年月日	2018.07.24	JOB	N1822	DWG SIZE	A3



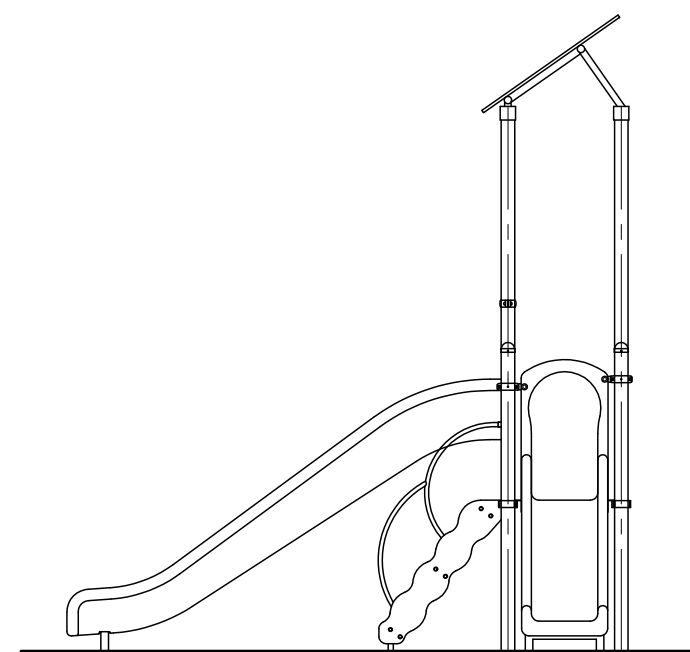
C 視立面図 S = 1 / 50



D 視立面図 S = 1 / 50

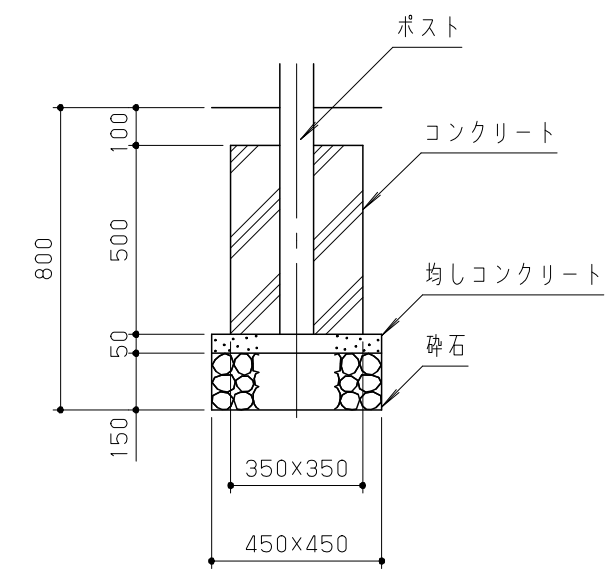
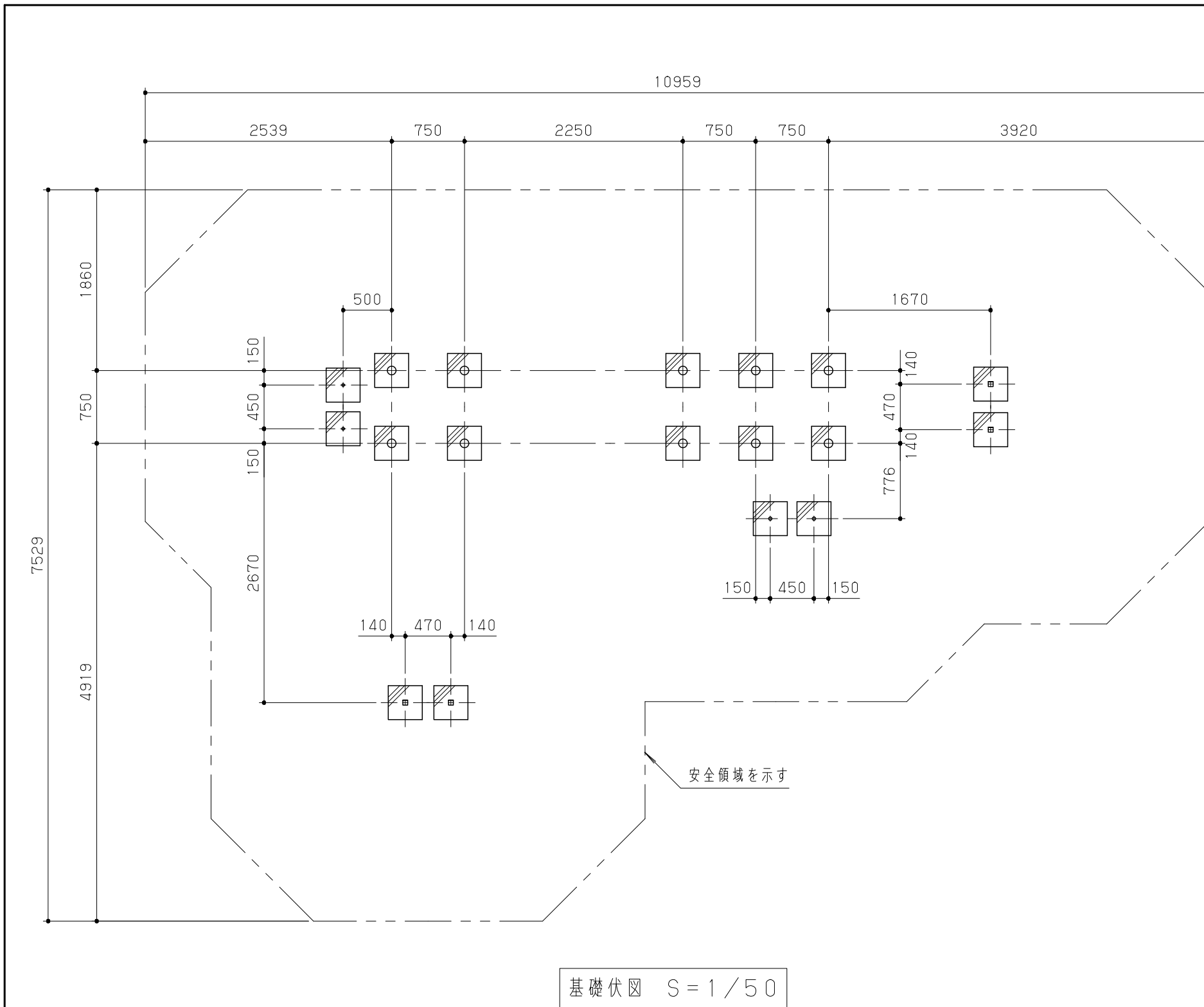


A 視立面図 S = 1 / 50



B 視立面図 S = 1 / 50

改訂事項			検図	設計	製図	単位	尺度	名称	TBアスレチックタワー	分類	F-STD07	 株式会社 中村製作所 NAKAMURA MFG. CORPORATION			
			岩満	中島	中島	mm	図示	型番	TB-A021	図面番号	TBA021-3020				
			番号			備考	**			年月日	2018.07.24	JOB	N1822	DWG SIZE	A3



改訂事項			検図	設計	製図	単位	尺度	名称	TBアスレチックツアー	分類	F-STD07	 株式会社 中村製作所 NAKAMURA MFG. CORPORATION
			岩満	中島	中島	mm	図示	型番	TB-A021	図面番号	TBA021-303A	
スライダー基礎位置修正			21.11.02	本間	番号	備考	**	年月日	2018.07.24	JOB	N1822	DWG SIZE A3