

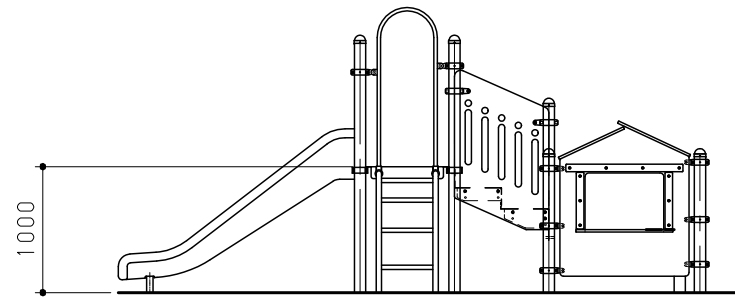
平面図 S=1/60

| No | 名称 | 仕様 | 数量 |
|----|---------------|-------------------------|----|
| 1 | スライダ-D1000 | ポリエチレン回転成型品/ポリエチレン板 19t | 1 |
| 2 | アーチクライマー-1000 | φ42.7×3.5/φ27.2×2.8 | 1 |
| 3 | ワイド階段ブリッジ | ポリエチレン板 19t/鋼板 2.3t | 1 |
| 4 | ワイドにじいろパネル | ポリエチレン板 19t | 1 |
| 5 | ワイドおうちパネル | ポリエチレン板 19t | 1 |
| 6 | ワイドフェンスパネル | ポリエチレン板 19t | 1 |
| 7 | ハンドループ | φ27.2×2.8/PL-4.5 | 2 |
| 8 | プラットホーム | ポリエチレン板 25t/φ34×3.2 | 1 |
| 9 | ワイドワンステップ | ポリエチレン板 25t/φ27.2×2.8 | 1 |
| 10 | ちょうちょパネル | ポリエチレン板 19t | 1 |
| 11 | ワイドカバーパネルA | ポリエチレン板 19t | 1 |
| 12 | ポスト2600C | アルミ押出材 φ89.1×3 | 4 |
| 13 | ポスト2100C | アルミ押出材 φ89.1×3 | 4 |
| 14 | ポスト1700C | アルミ押出材 φ89.1×3 | 2 |
| - | ワイド長方形デッキ | 鋼板 2.3t | 1 |
| - | ワイド三角デッキ | 鋼板 2.3t | 2 |

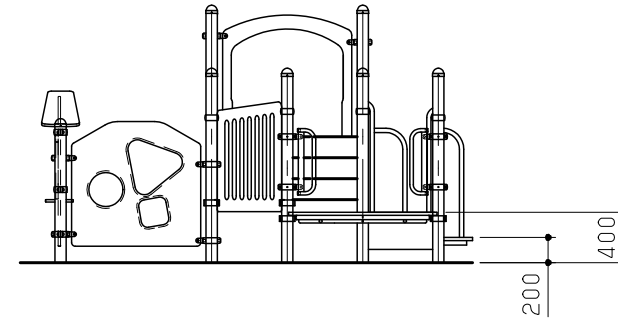
鋼材は、電気亜鉛メッキ処理の上、ポリエステル樹脂粉体塗装仕上げとする。(ポストを除く)
 ポストは、アルミ押出材としポリエステル樹脂粉体塗装仕上げとする。
 プラスチック部品は、ポリエチレン回転成型品およびポリエチレン板とする。
 プラスチック部品の外形寸法は、設計値と異なる場合があります。

本製品は、遊具の安全に関する規準 JPF A-SP-S:2014 適合製品とする。
 本製品は、(一社)日本公園施設業協会賠償責任保険加入製品とする。
 本製品は、ISO9001 認証取得企業製品とする。
 本製品は、(株)中村製作所製品同等品以上とする。
 本遊具の対象年齢は、3~6才/6~12才とする。
 (幼児は保護者監督のもとで遊ばせること)
 安全領域内には、障害物等がないものとし、落下高さに見合った
 衝撃吸収性能を有する素材を敷設すること。

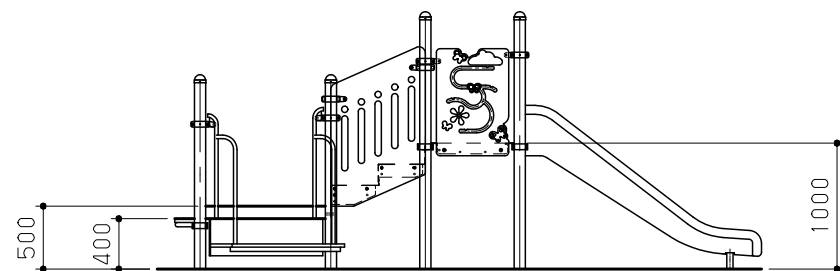
| 改訂事項 | | | 検図 | 設計 | 製図 | 単位 | 尺度 | 名称 | トットビルダー インクルーシブ | 分類 | F-STD07 | | 株式会社 中村製作所 NAKAMURA MFG. CORPORATION | | | |
|--------------------|----------|----|----|----------|----|----|----|----|-----------------|------|---------------|--|---|-------|-------------|----|
| | | | 岩満 | 本間 中島 | 中島 | mm | 図示 | 型番 | TB-IN021A | 図面番号 | TBIN021A-301A | | | | | |
| ワイドワンステップ形状変更/型番変更 | 24.03.05 | 本間 | 番号 | 1/3 | 備考 | ** | | | | 年月日 | 2021.12.01 | | JOB | N2226 | DWG SIZE | A3 |



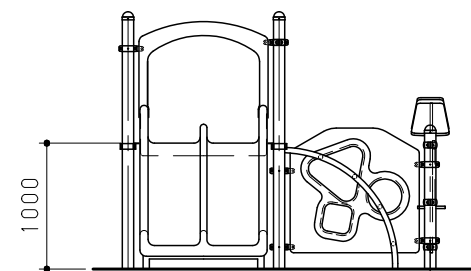
A 視立面図 S = 1 / 60




B 視立面図 S = 1 / 60

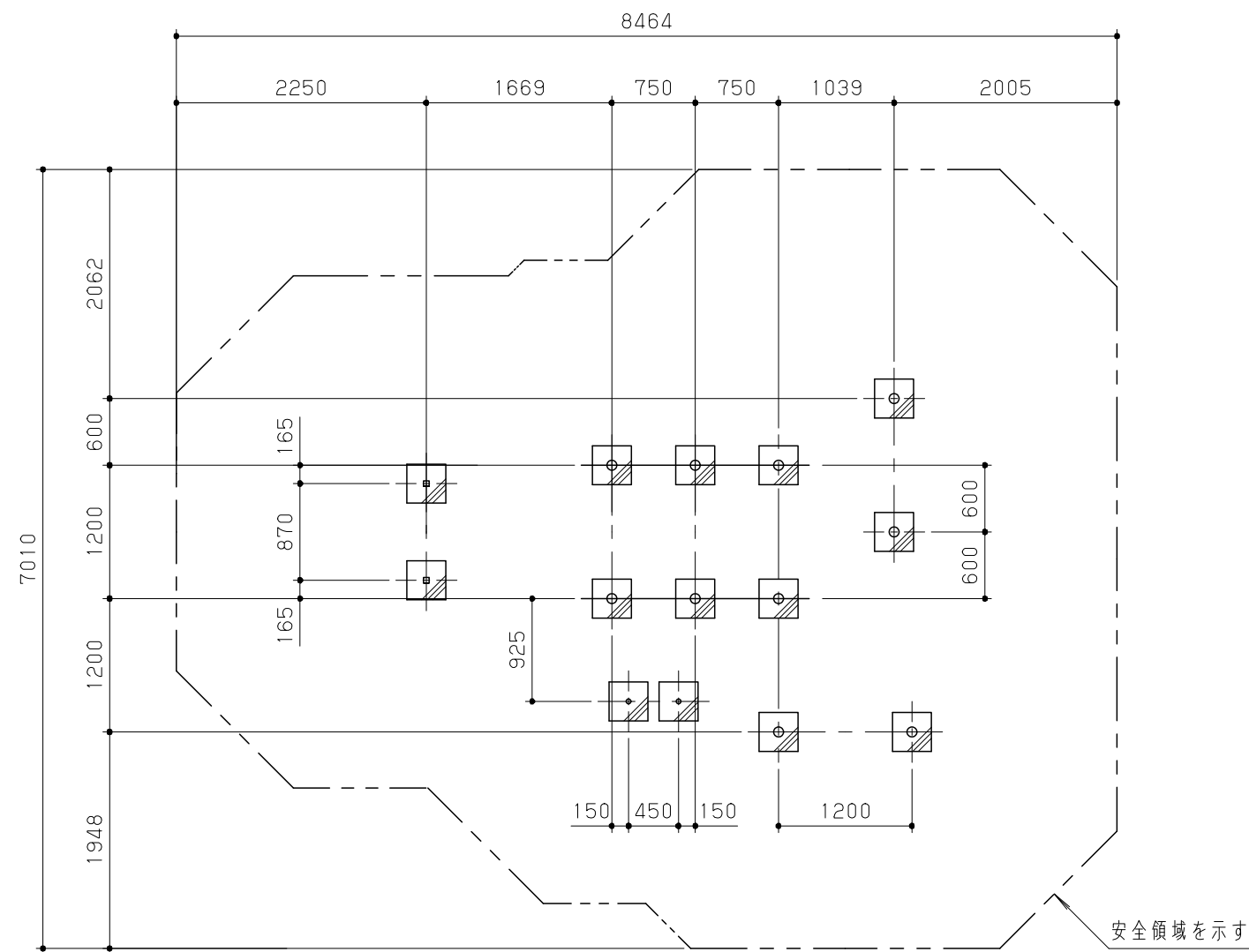


C 視立面図 S = 1 / 60

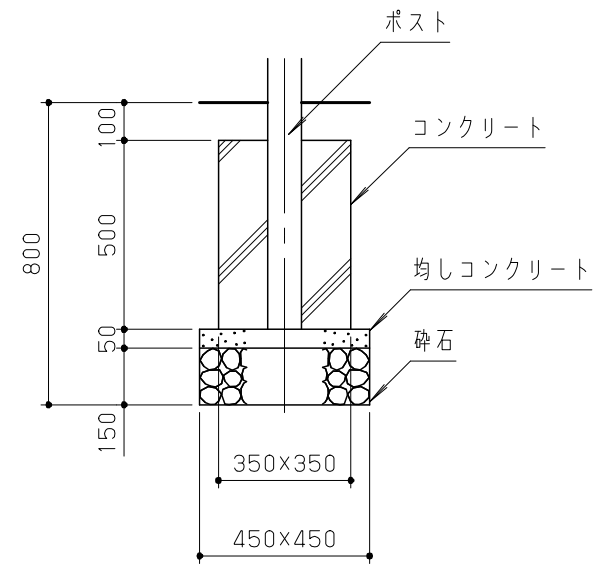


D 視立面図 S = 1 / 60


| | | | | | | | | | | | | | | | |
|--------------------|----------|----|----|----------|----|----|----|----|-----------------|------|---------------|---|-------|-------------|----|
| 改訂事項 | | | 検図 | 設計 | 製図 | 単位 | 尺度 | 名称 | トットビルダー インクルーシブ | 分類 | F-STD07 |  株式会社 中村製作所 NAKAMURA MFG. CORPORATION | | | |
| | | | 岩満 | 本間 中島 | 中島 | mm | 図示 | 型番 | TB-IN021A | 図面番号 | TBIN021A-302A | | | | |
| ワイドワンステップ形状変更/型番変更 | 24.03.05 | 本間 | 番号 | 2/3 | 備考 | ** | | | | 年月日 | 2021.12.01 | JOB | N2226 | DWG SIZE | A3 |



基礎伏図 S = 1 / 60



基礎標準断面詳細図 S = 1 / 20

| | | | | | | | | | | | | | | |
|--------------------|--|----------|----------|----|-----|----|----|-----------------|------|---------------|---|-------|-------------|----|
| 改訂事項 | | 検図 | 設計 | 製図 | 単位 | 尺度 | 名称 | トットビルダー インクルーシブ | 分類 | F-STD07 |  株式会社 中村製作所 NAKAMURA MFG. CORPORATION | | | |
| | | 岩満 | 本間 中島 | 中島 | mm | 図示 | 型番 | TB-IN021A | 図面番号 | TBIN021A-303A | | | | |
| ワイドワンステップ形状変更/型番変更 | | 24.03.05 | 本間 | 番号 | 3/3 | 備考 | ** | | 年月日 | 2021.12.01 | JOB | N2226 | DWG SIZE | A3 |