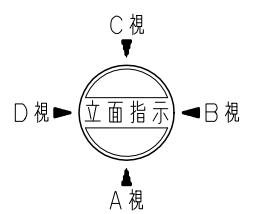


平面図 S = 1 / 60

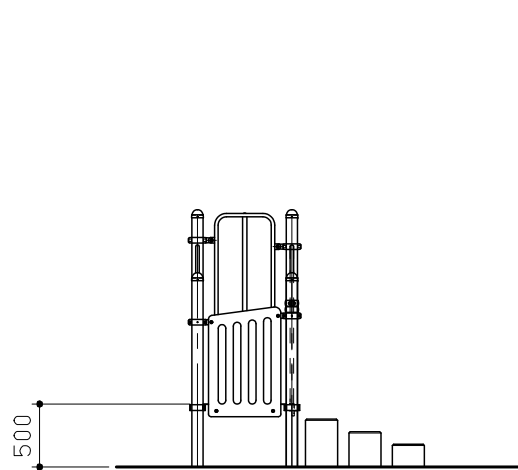


No	名称	仕様	数量
1	にじいろルーフ	ポリエチレン板 19t	1
2	のこぎり屋根	ポリエチレン板 19t	1
3	スライダ-W1500	ポリエチレン回転成型品/ポリエチレン板 19t	1
4	ワイドスイスイライン1000	超高分子量ポリエチレン板 8t	1
5	スクエアクライマー ミニ1	ポリエチレン板 19t/φ27.2×2.8	1
6	階段1500	ポリエチレン板 19t・25t/PL-3.2	1
7	ステップクライマー	リサイクルゴム/φ27.2×2.8	1
8	ステップパネル500	ポリエチレン板 19t/φ27.2×2.8	1
9	ワイドワンステップ	ポリエチレン板 25t/φ27.2×2.8	1
10	プラットホーム	ポリエチレン板 25t/φ34×3.2	1
11	ハンドループ	φ27.2×2.8/PL-4.5	2
12	サイドクライマー	φ34×3.2/φ27.2×2.8	1
13	ニョロニョロブリッジ	ポリエチレン板 19t/φ42.7×3.5	1
14	トンネル1500	ポリエチレン板 19t/φ21.7×2.8	1
15	ワイド階段ブリッジ	ポリエチレン板 19t/縞鋼板 2.3t	1
16	ふしぎながみパネル	ポリエチレン板 19t	1
17	キッチンパネル	ポリエチレン板 19t	1
18	窓パネル	ポリエチレン板 19t	2
19	ショップパネル	ポリエチレン板 19t	1
20	フルーツそろばんパネル	ポリエチレン板 19t	1
21	フェンスパネル	ポリエチレン板 19t	3
22	ちょうちょパネル	ポリエチレン板 19t	1
23	ワイドカバーパネルA	ポリエチレン板 19t	1
24	ポスト3600	アルミ押出材 φ89.1×3	8
25	ポスト3100C	アルミ押出材 φ89.1×3	2
26	ポスト2600C	アルミ押出材 φ89.1×3	6
27	ポスト2100C	アルミ押出材 φ89.1×3	9
-	ワイド長方形デッキ	縞鋼板 2.3t	2
-	ワイド三角デッキ	縞鋼板 2.3t	1
-	四角デッキ	縞鋼板 2.3t	4

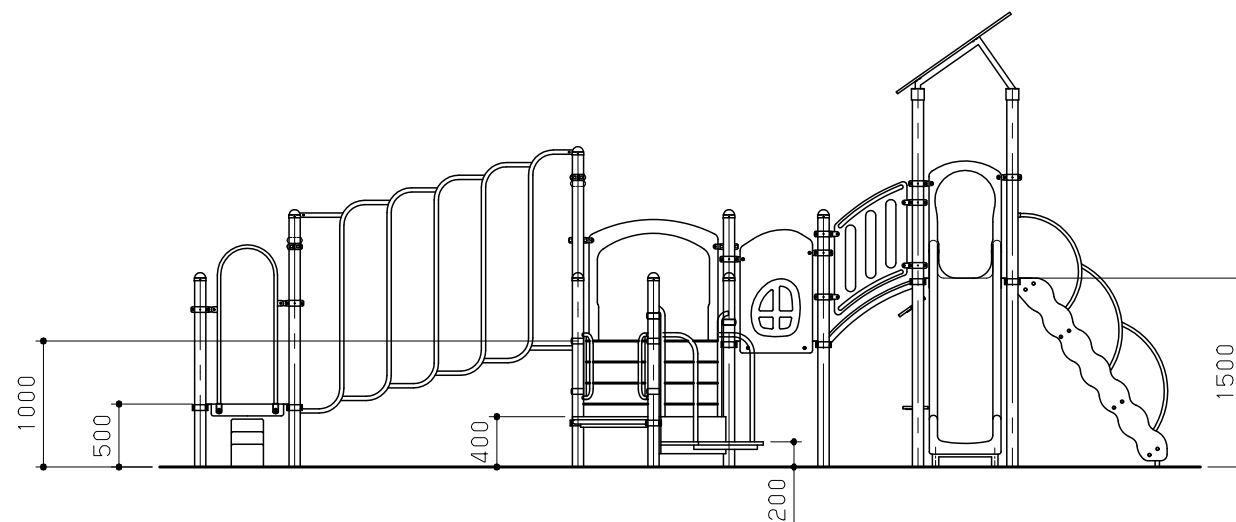
鋼材は、電気亜鉛メッキ処理の上、ポリエステル樹脂粉体塗装または
 アクリル樹脂塗料塗装仕上げとする。(ポストを除く)
 ポストは、アルミ押出材としポリエステル樹脂粉体塗装仕上げとする。
 プラスチック部品は、ポリエチレン回転成型品およびポリエチレン板とする。
 プラスチック部品の外形寸法は、設計値と異なる場合があります。

本製品は、遊具の安全に関する規準JPFA-SP-S:2014適合製品とする。
 本製品は、(一社)日本公園施設業協会賠償責任保険加入製品とする。
 本製品は、ISO9001認証取得企業製品とする。
 本製品は、(株)中村製作所製品同等品以上とする。
 本遊具の対象年齢は、3~6才/6~12才とする。
 (幼児は保護者監督のもとで遊ばせること)
 安全領域内には、障害物等がないものとし、落下高さに見合った
 衝撃吸収性能を有する素材を敷設すること。

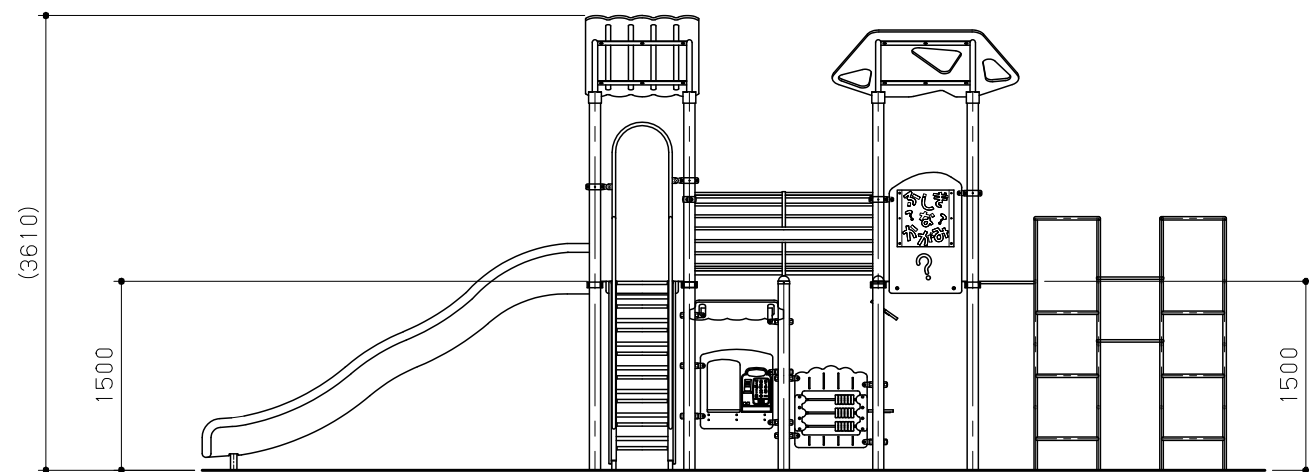
改訂事項			検図	設計	製図	単位	尺度	名称	トットビルダー インクルーシブ	分類	F-STD07		株式会社 中村製作所 NAKAMURA MFG. CORPORATION
ワイドワンステップ形状変更/型番変更	24.03.05	本間	岩満	本間 中島	中島	mm	図示	型番	TB-IN061A	図面番号	TBIN061A-301B		
No5, 7アイテム名称変更	23.06.09	村上	番号	1/3	備考	**				年月日	2021.12.01		



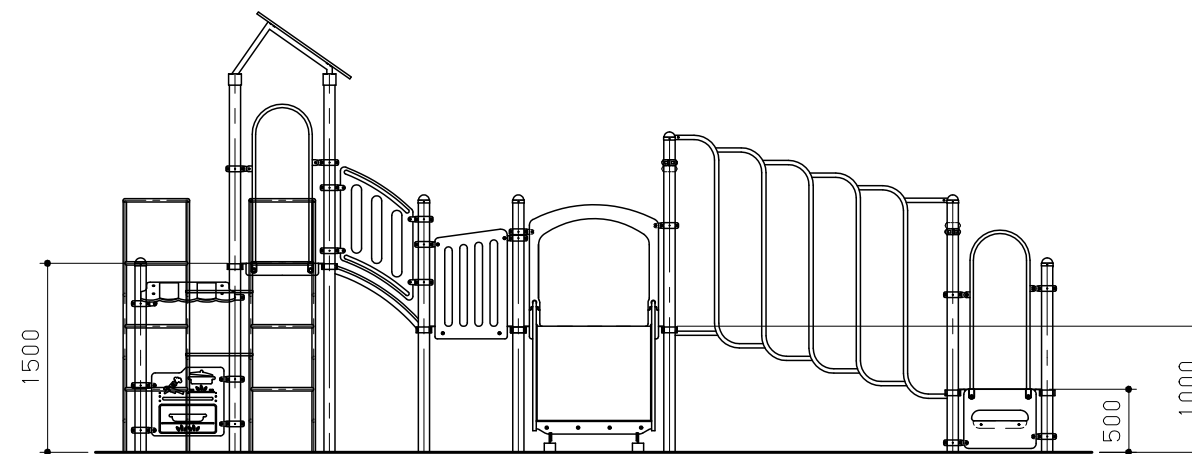
A 視立面図 S=1/60



B 視立面図 S=1/60

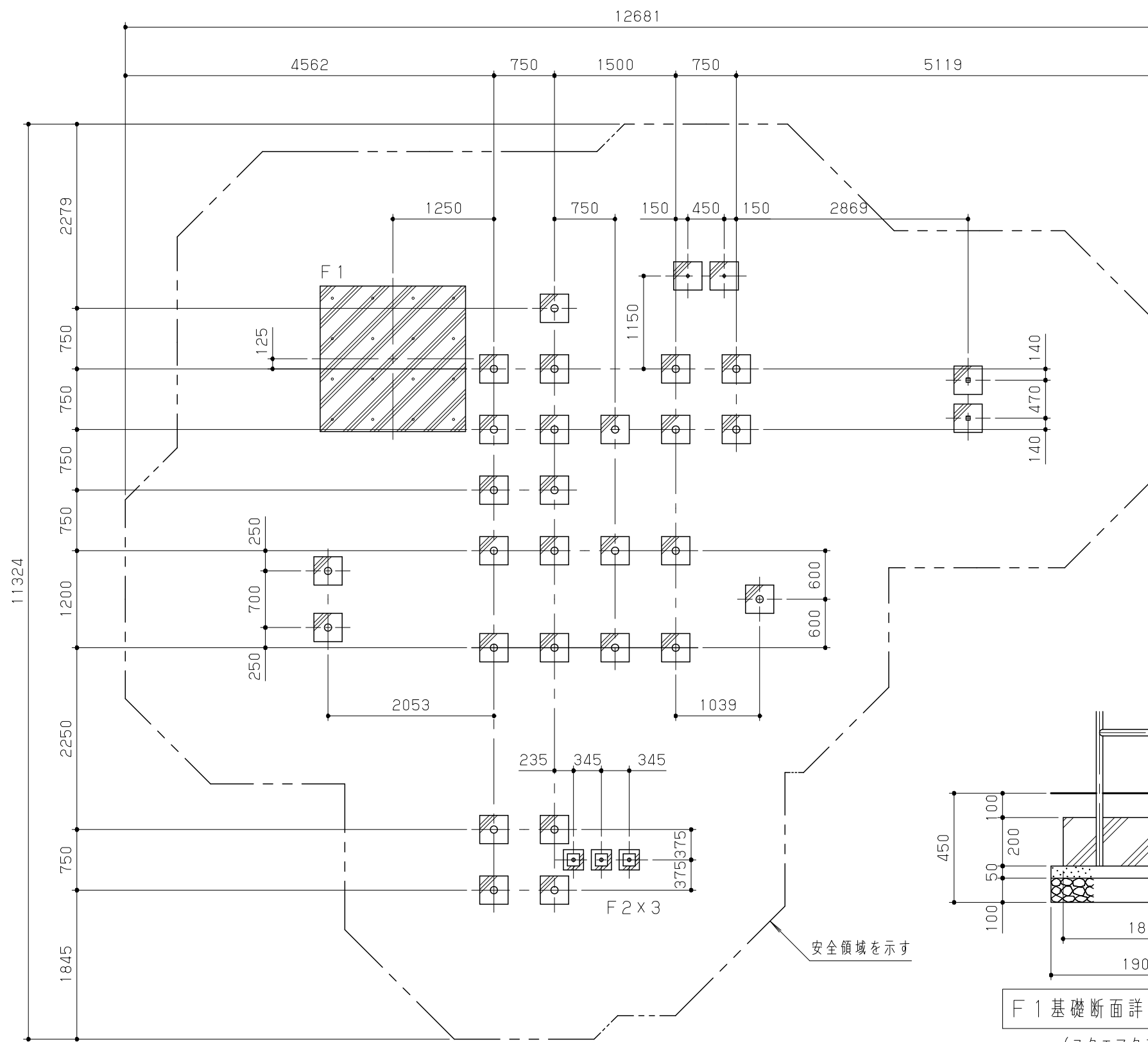


C 視立面図 S=1/60

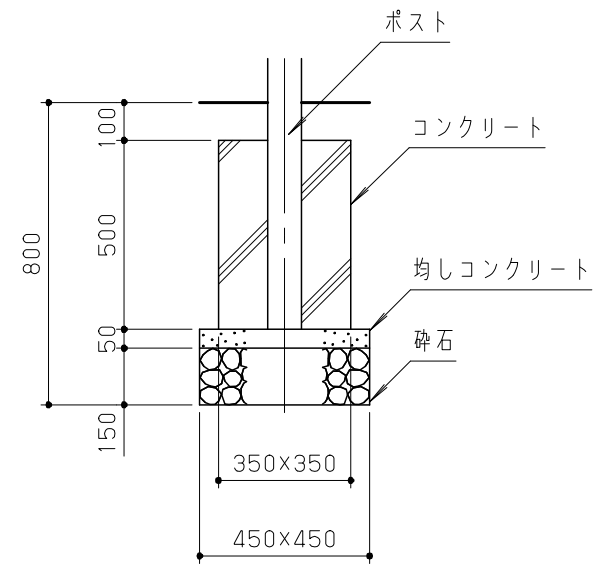


D 視立面図 S=1/60

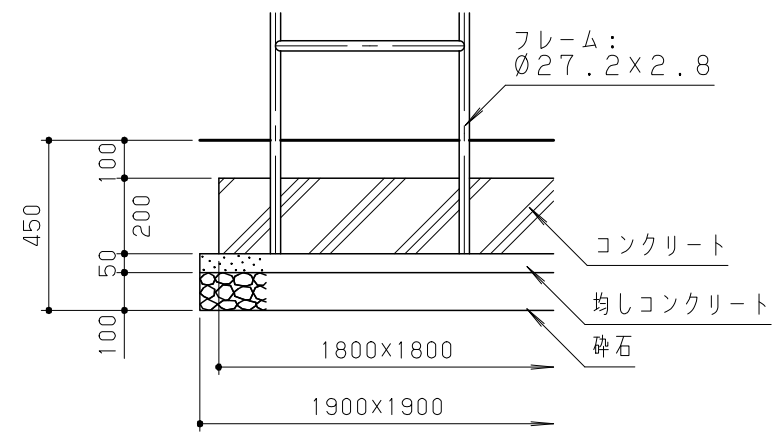
改訂事項			検図	設計	製図	単位	尺度	名称	トットビルダー インクルーシブ	分類	F-STD07	 株式会社 中村製作所 NAKAMURA MFG. CORPORATION			
			岩満	本間 中島	中島	mm	図示	型番	TB-IN061A	図面番号	TBIN061A-302A				
ワイドワンステップ形状変更/型番変更			24.03.05	本間	番号	2/3	備考	**		年月日	2021.12.01	JOB	N2226	DWG SIZE	A3



基礎伏図 S = 1/60

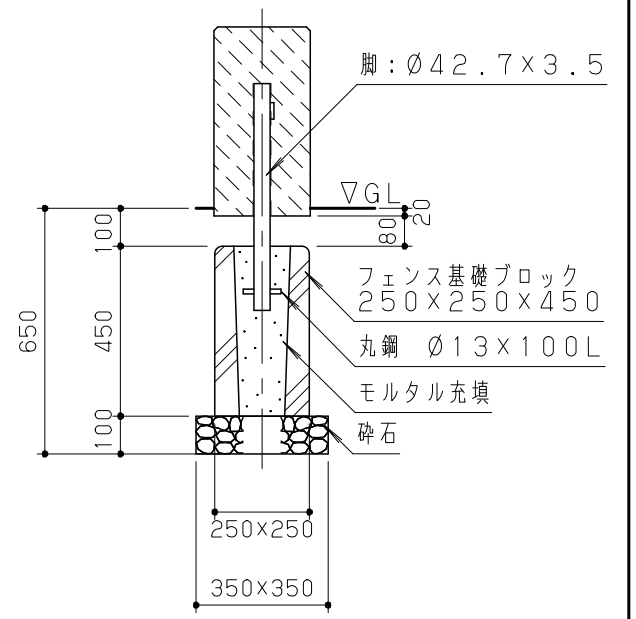


基礎標準断面詳細図 S = 1/20



F1基礎断面詳細図 S = 1/20

(スクエアクライマー・ミニ用)



F2基礎断面詳細図 S = 1/20

(ステップクライマー500用)

改訂事項		検図	設計	製図	単位	尺度	名称	トットビルダー インクループ	分類	F-STD07	 株式会社 中村製作所 NAKAMURA MFG. CORPORATION			
		岩満	本間 中島	中島	mm	図示	型番	TB-IN061A	図面番号	TBIN061A-303A				
ワイドワンステップ形状変更/型番変更	24.03.05	本間	番号	3/3	備考	**			年月日	2021.12.01	JOB	N2226	DWG SIZE	A3