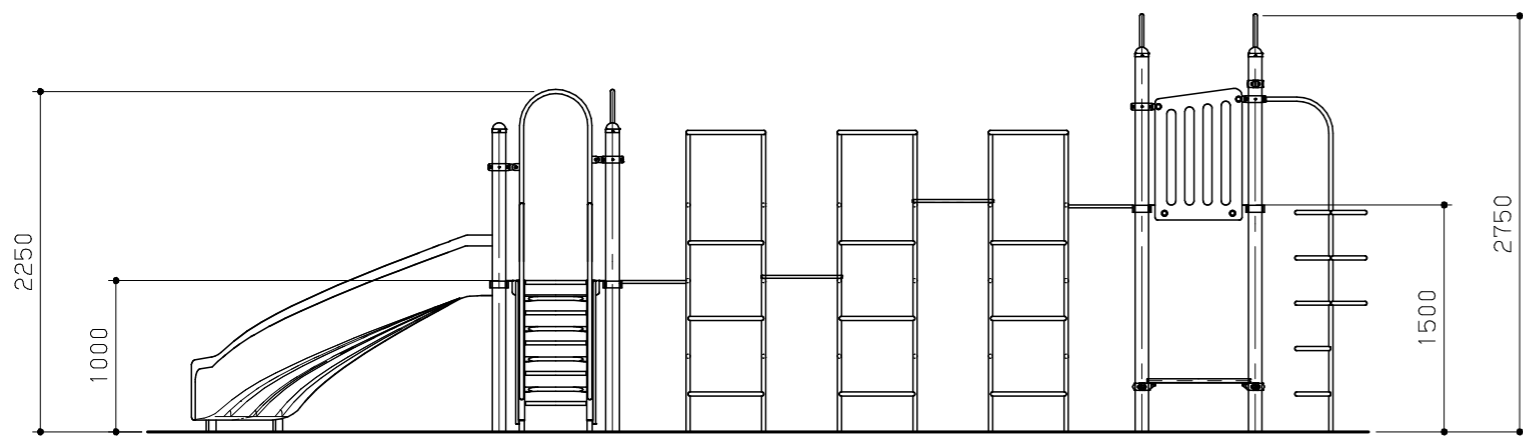


No	名称	仕様	数量
1	スライダ-W1500	ポリエチレン回転成型品/ポリエチレン板 19t	1
2	スライダ-R1000	ポリエチレン回転成型品/ポリエチレン板 19t	1
3	リングクライマー1500	Ø27.2×2.8	1
4	ウォールクライマー1000	PE板 19t/Ø27.2×2.8	1
5	階段1000Z	ポリエチレン板 19t/25t/スチール	1
6	スクエアクライマー2000	Ø27.2×2.8/PE板 19t	1
7	フェンスパネル	PE板 19t	1
8	ベンチ	PE板 25t/PL-2.3	1
9	3100ポストC	アルミ押出材 Ø89.1×3	4
10	2600ポストC	アルミ押出材 Ø89.1×3	4
-	四角デッキ	編鋼板 2.3t	2

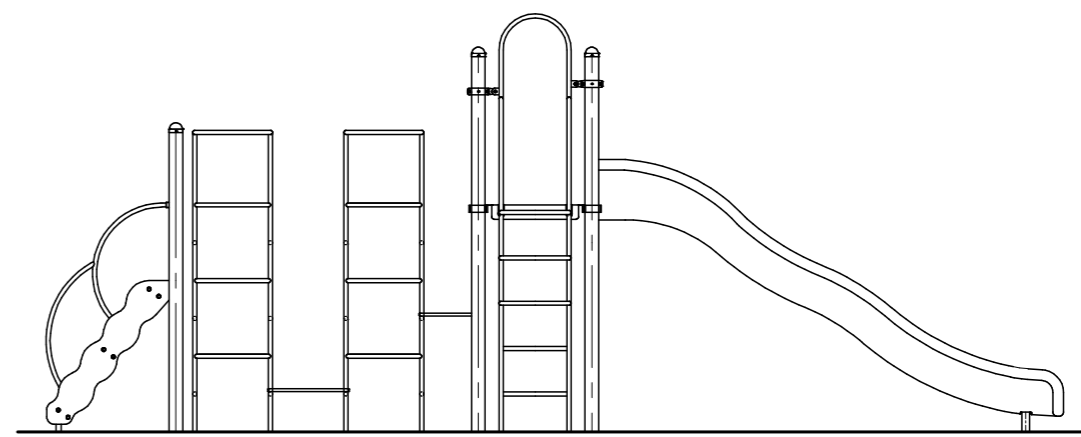
鋼材は、電気亜鉛メッキ処理の上、ポリエステル樹脂粉体塗装仕上げとする。(ポストを除く)
 ポストは、アルミ押出材としポリエステル樹脂粉体塗装仕上げとする。
 プラスチックの部品は、ポリエチレン回転成型品およびポリエチレン板とする。
 プラスチックの部品の外形寸法は、設計値と異なる場合があります。

本製品は、遊具の安全に関する規準JPFA-SP-S:2014適合製品とする。
 本製品は、(一社)日本公園施設業協会賠償責任保険加入製品とする。
 本製品は、ISO9001認証取得企業製品とする。
 本製品は、(株)中村製作所製品同等品以上とする。
 本遊具の対象年齢は、3~6才/6~12才とする。
 (幼児は保護者監督のもとで遊ばせること)
 安全領域内には、障害物等がないものとし、落下高さに見合った衝撃吸収性能を有する素材を敷設すること。

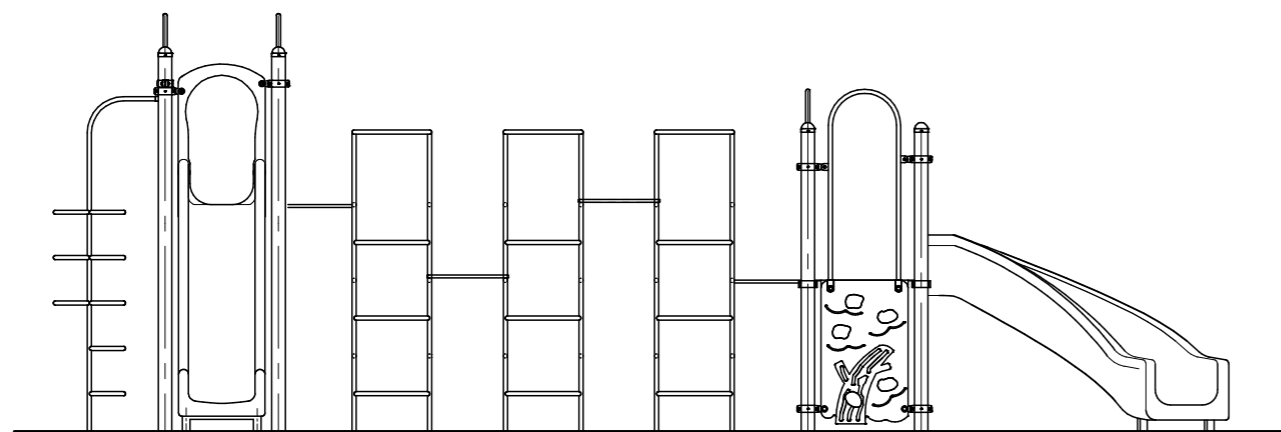
改訂事項			検図	設計	製図	単位	尺度	名称	TBアスレチックツアー	分類	F-07		株式会社 中村製作所 NAKAMURA MFG. CORPORATION			
			砂川	中島	中島	mm	図示	型番	TB-A033	図面番号	TBA033-301A					
対象年齢表記変更	21.10.08	本間	番号	1/3	備考	**				年月日	2018.07.24		JOB	N1822	DWG SIZE	A3



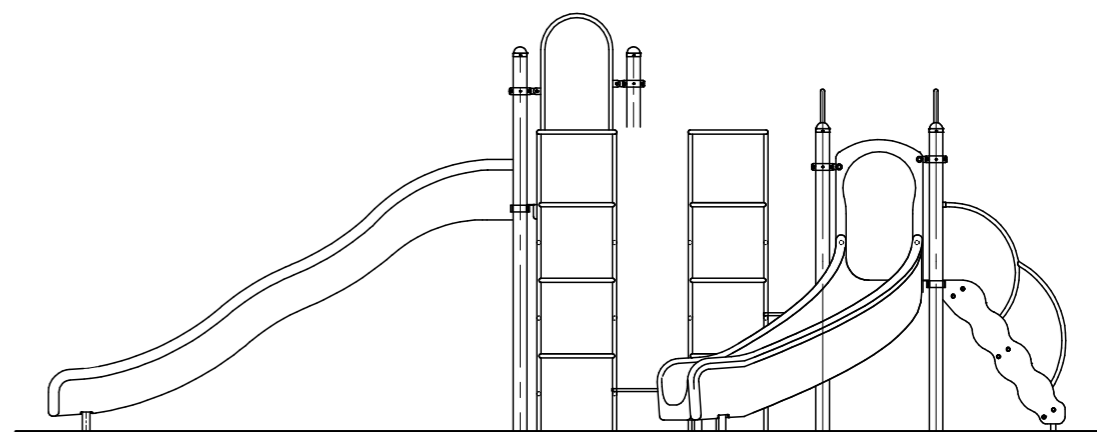
C 視立面図 S = 1 / 50



D 視立面図 S = 1 / 50

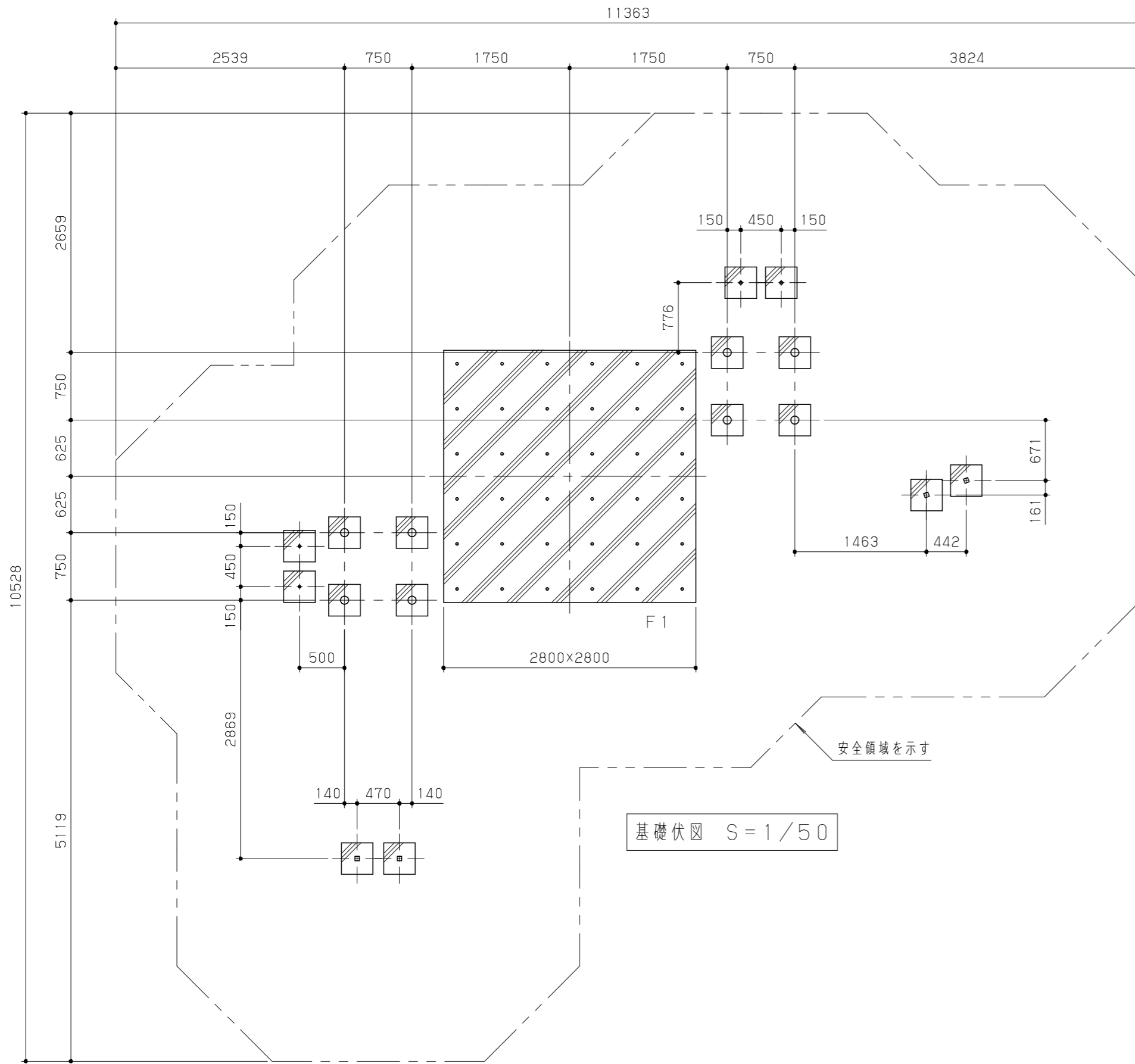


A 視立面図 S = 1 / 50

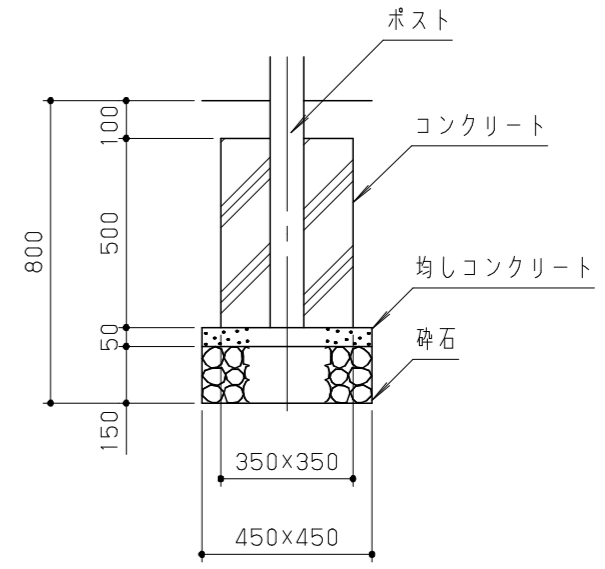


B 視立面図 S = 1 / 50

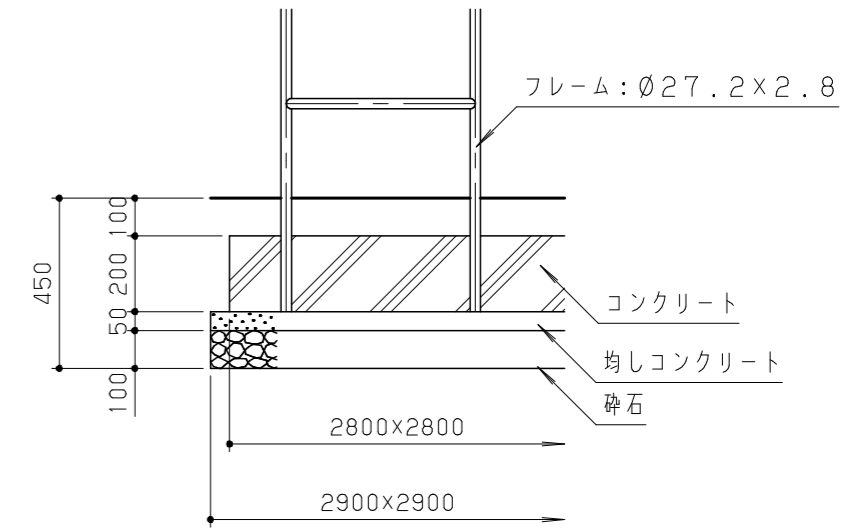
改訂事項			検図	設計	製図	単位	尺度	名称	TBアスレチックツアー	分類	F-STD07	 株式会社 中村製作所 NAKAMURA MFG. CORPORATION			
			岩満	中島	中島	mm	図示	型番	TB-A033	図面番号	TBA033-3020				
			番号	2/3	備考	**				年月日	2018.07.24	JOB	N1822	DWG SIZE	A3



基礎伏図 S = 1/50



標準基礎断面詳細図 S = 1/20



F1基礎断面詳細図 S = 1/20

(スクエアクライマー2000用基礎)

改訂事項		検図	設計	製図	単位	尺度	名称	分類	F-STD07		 株式会社 中村製作所 NAKAMURA MFG. CORPORATION			
		岩満	中島	中島	mm	図示	型番	図面番号	TBA033-3030					
		番号	3/3	備考	**			年月日	2018.07.24		JOB	N1822	DWG SIZE	A3