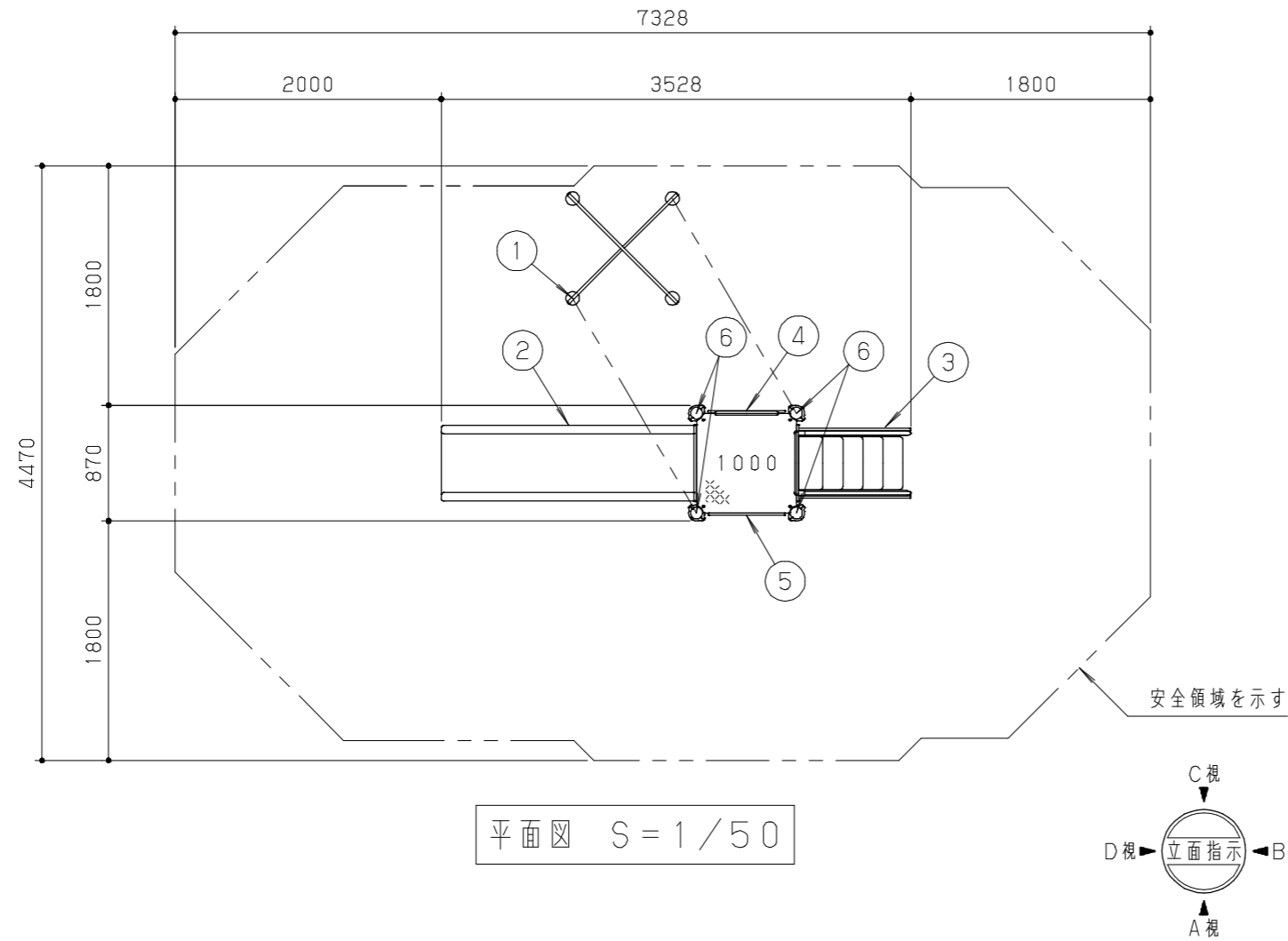


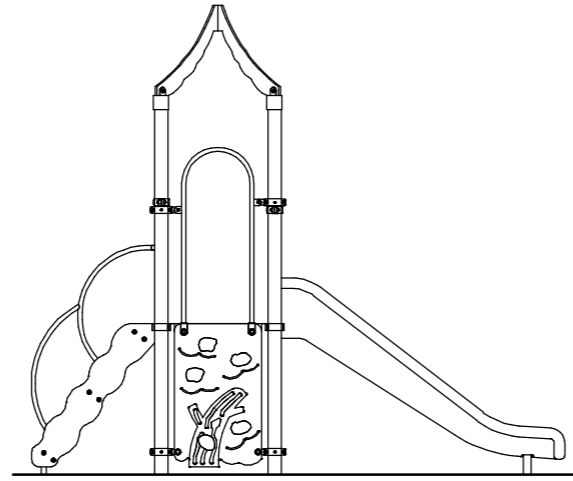
No	名称	仕様	数量
1	煙突ルーバー	ポリエチレン板 19t	1
2	スライダ-S1000	ポリエチレン回転成型品/ポリエチレン板 19t	1
3	階段1000	ポリエチレン板 19t/25t/スチール	1
4	ウォールクライマー1000	ポリエチレン板 19t/φ27.2×2.8	1
5	フェンスパネル	ポリエチレン板 19t	1
6	3100ポスト	アルミ押出材 φ89.1×3	4
-	四角デッキ	編鋼板 2.3t	1

鋼材は、電気亜鉛メッキ処理の上、ポリエステル樹脂粉体塗装仕上げとする。(ポストを除く)  
 ポストは、アルミ押出材としポリエステル樹脂粉体塗装仕上げとする。  
 プラスチックの部品は、ポリエチレン回転成型品およびポリエチレン板とする。  
 プラスチックの部品の外形寸法は、設計値と異なる場合があります。

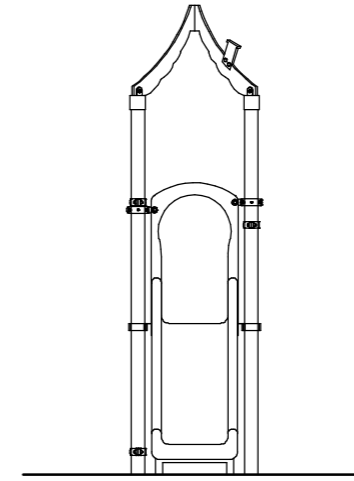
本製品は、遊具の安全に関する規準JPF A-SP-S:2014適合製品とする。  
 本製品は、(一社)日本公園施設業協会賠償責任保険加入製品とする。  
 本製品は、ISO9001認証取得企業製品とする。  
 本製品は、(株)中村製作所製品同等品以上とする。  
 本遊具の対象年齢は、3~6才とする。(幼児は保護者監督のもとで遊ばせること)  
 安全領域内には、障害物等がないものとし、  
 落下高さに見合った衝撃吸収性能を有する素材を敷設すること。



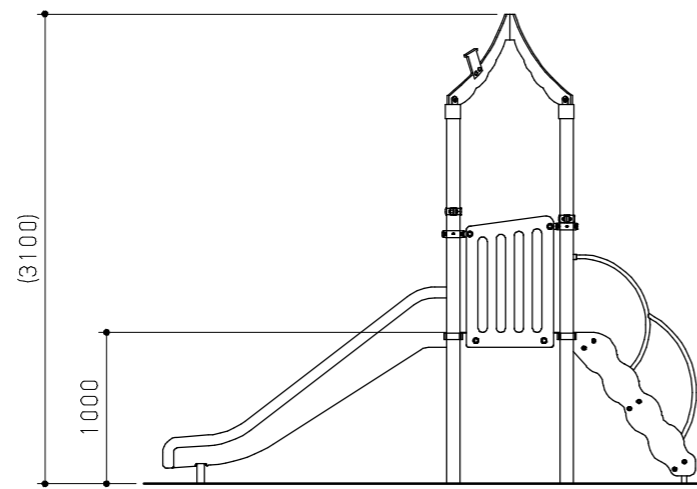
改訂事項			検図	設計	製図	単位	尺度	名称	トットビルダー ファンファンパーク	分類	株式会社 中村製作所 NAKAMURA MFG. CORPORATION				
特記仕様変更・スペック表記変更	14.10.28	本間	岩満	小川	松坂	mm	図示	型番	TB-F001	図面番号	TBF001-301B	JOB	N1205	DWG SIZE	A3
階段1000修正、安全領域修正	13.12.05	酒井麻	番号	1/3	備考			年月日	13.06.25						



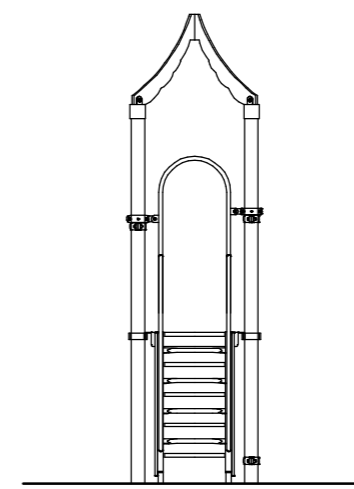
C 視立面図 S = 1 / 50




D 視立面図 S = 1 / 50

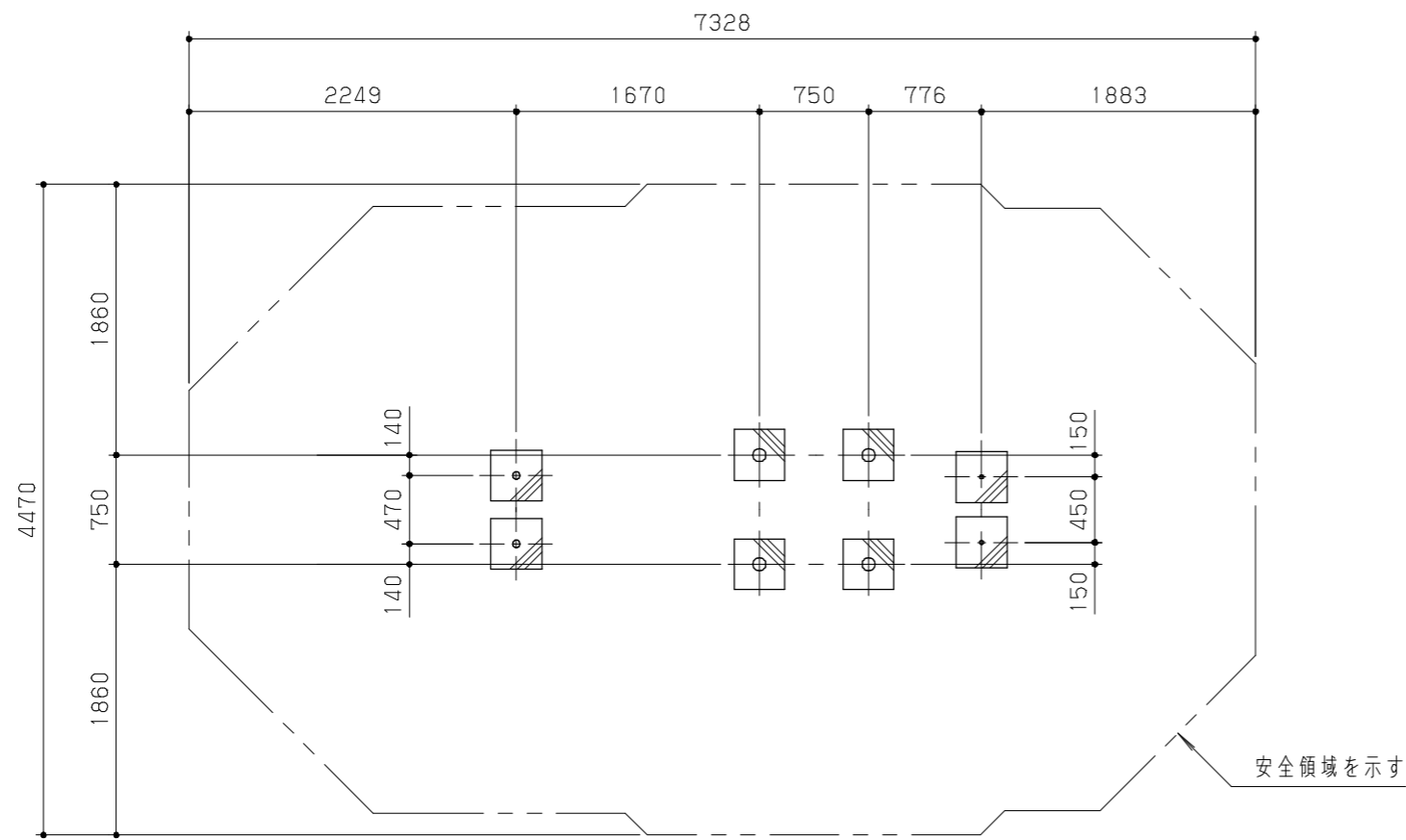


A 視立面図 S = 1 / 50

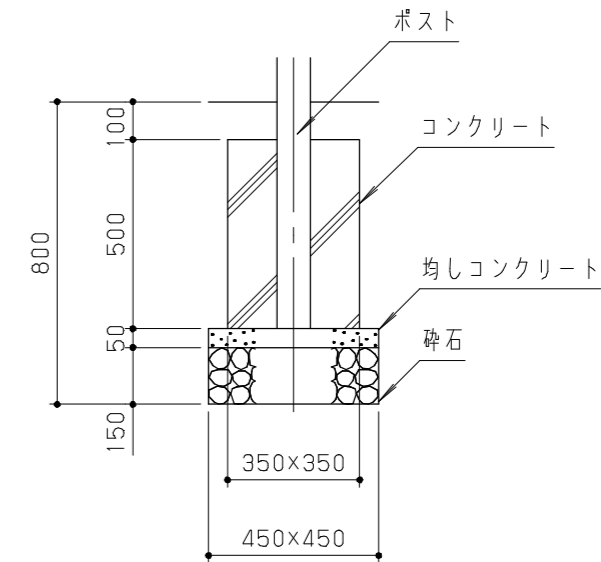


B 視立面図 S = 1 / 50


改訂事項			検図	設計	製図	単位	尺度	名称	トットビルダー ファンファンパーク	分類	F-STD07	 株式会社 中村製作所 NAKAMURA MFG. CORPORATION			
			岩満	小川	松坂	mm	図示	型番	TB-F001	図面番号	TBF001-302A				
階段1000修正、安全領域修正	13.12.05	酒井麻	番号	2/3	備考					年月日	13.06.07	JOB	N1205	DWG SIZE	A3



基礎伏図 S = 1 / 50



基礎断面詳細図 S = 1 / 20

改訂事項			検図	設計	製図	単位	尺度	名称	トットビルダー ファンファンパーク	分類	F-STD07	 株式会社 中村製作所 NAKAMURA MFG. CORPORATION			
			岩満	小川	本間	mm	図示	型番	TB-F001	図面番号	TBF001-303A				
階段1000修正、安全領域修正	13.12.05	酒井麻	番号	3/3	備考					年月日	13.05.28	JOB	N1205	DWG SIZE	A3