

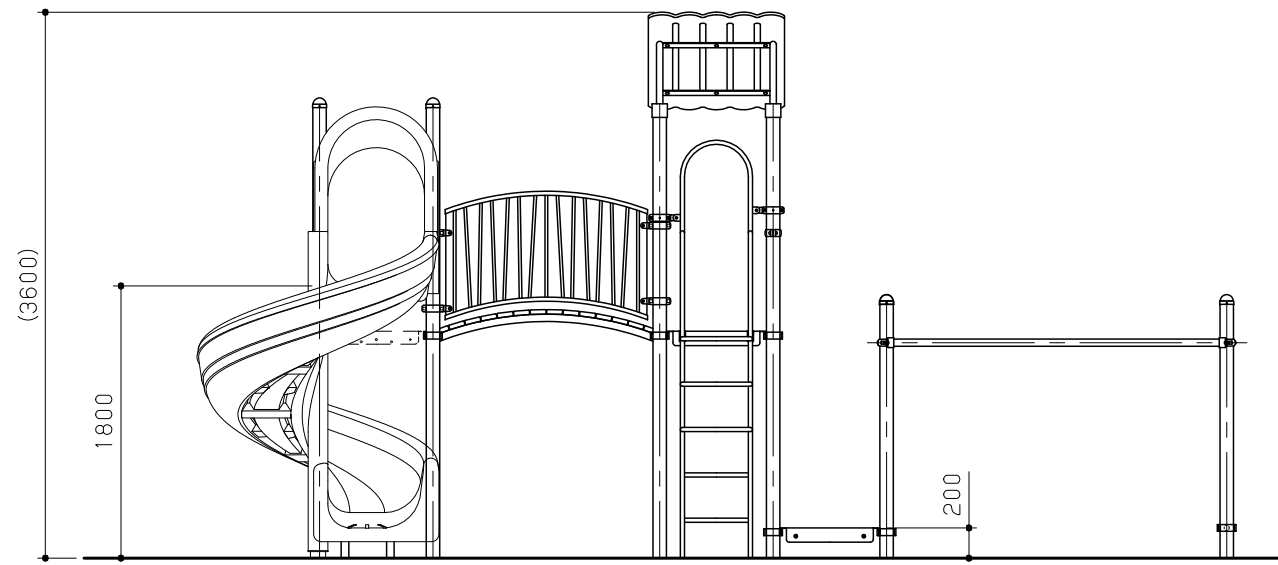
平面図 S = 1/50

| No | 名称 | 仕様 | 数量 |
|----|---------------|--|----|
| 1 | のこぎり屋根 | ポリエチレン板 19t | 1 |
| 2 | 煙突ルーバー | ポリエチレン板 19t | 1 |
| 3 | スライダ-W1500 | ポリエチレン回転成型品/ポリエチレン板 19t | 1 |
| 4 | らせんスライダー1800 | ポリエチレン回転成型品/ポリエチレン板 19t PL-6/編鋼板 2.3t | 1 |
| 5 | 階段1000 | ポリエチレン板 19t/25t/スチール | 1 |
| 6 | ウォールクライマー1000 | ポリエチレン板 19t/φ27.2×2.8 | 1 |
| 7 | リングクライマー1500 | φ27.2×2.8 | 1 |
| 8 | ステップパネル300 | ポリエチレン板 19t/φ27.2×2.8 | 1 |
| 9 | ブリッジ | ポリエチレン板 19t/φ42.7×3.5 | 1 |
| 10 | アーチブリッジ | 合成木材 30t/スチール | 1 |
| 11 | ちょうちょパネル | ポリエチレン板 19t | 1 |
| 12 | 窓パネル | ポリエチレン板 19t | 1 |
| 13 | フェンスパネル | ポリエチレン板 19t | 1 |
| 14 | スカイラダー | φ48.6×3.5/φ27.2×2.8 | 1 |
| 15 | TBステップバー | φ34×3.2 | 1 |
| 16 | カバーパネルA | ポリエチレン板 19t | 4 |
| 17 | 3600ポスト | アルミ押出材 φ89.1×3 | 4 |
| 18 | 3600ポストC | アルミ押出材 φ89.1×3 | 2 |
| 19 | 3100ポスト | アルミ押出材 φ89.1×3 | 4 |
| 20 | 3100ポストC | アルミ押出材 φ89.1×3 | 2 |
| 21 | 2300ポストC | アルミ押出材 φ89.1×3 | 4 |
| - | 四角デッキ | 編鋼板 2.3t | 4 |

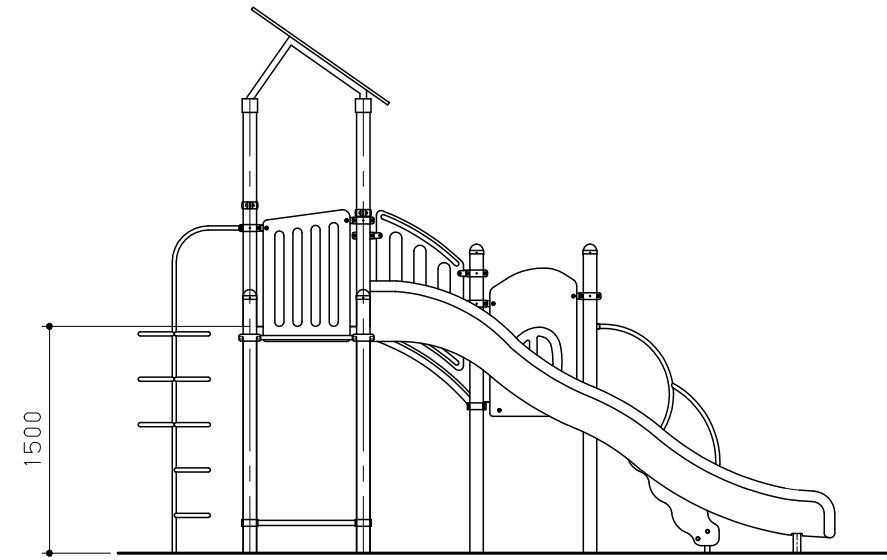
木材は、木粉入り再生プラスチック（ポリプロピレン系、色：サンディブラウン）とし、「再生有機系建材認定基準」適合品とする。
 鋼材は、電気亜鉛メッキ処理の上、ポリエステル樹脂粉体塗装仕上げとする。（ポストを除く）
 ポストは、アルミ押出材としポリエステル樹脂粉体塗装仕上げとする。
 プラスチックの部品は、ポリエチレン回転成型品およびポリエチレン板とする。
 プラスチックの部品の外形寸法は、設計値と異なる場合があります。

本製品は、遊具の安全に関する規準JPFA-SP-S:2014適合製品とする。
 本製品は、（一社）日本公園施設業協会賠償責任保険加入製品とする。
 本製品は、ISO9001認証取得企業製品とする。
 本製品は、（株）中村製作所製品同等品以上とする。
 本遊具の対象年齢は、3～6才/6～12才とする。
 （幼児は保護者監督のもとで遊ばせること）
 安全領域内には、障害物等がないものとし、落下高さに見合った衝撃吸収性能を有する素材を敷設すること。

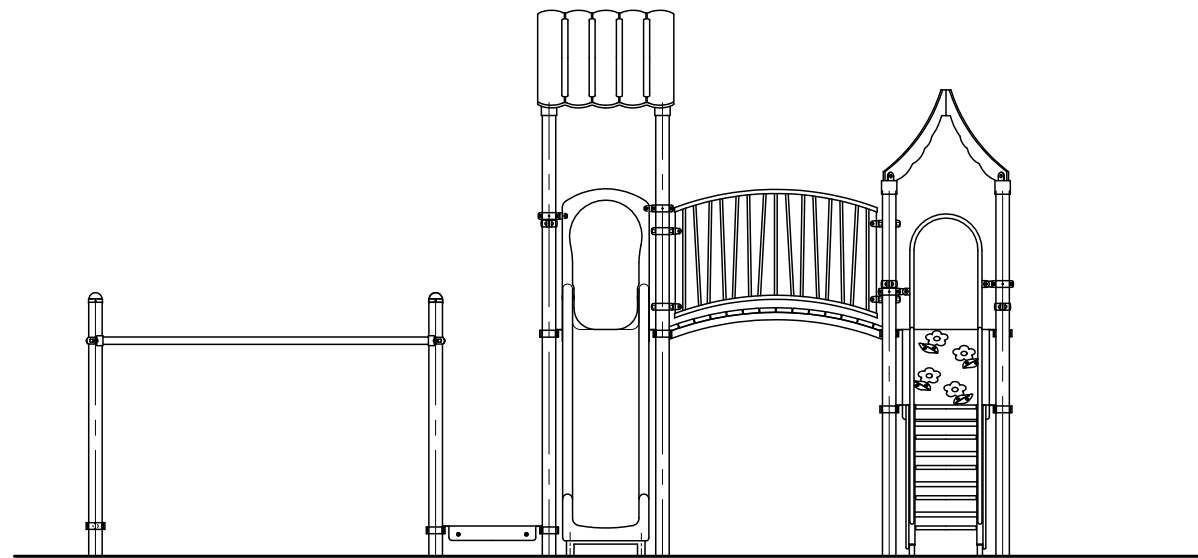
| 改訂事項 | | | 検図 | 設計 | 製図 | 単位 | 尺度 | 名称 | トットビルダー ファンファンパーク | 分類 | F-STD07 | | 株式会社 中村製作所 NAKAMURA MFG. CORPORATION |
|-----------------------------|----------|----|----|-----|----|----|----|----|-------------------|------|--------------|--|---|
| アクセサリ変更/型番改訂 | 23.06.06 | 村上 | 砂川 | 鎌田 | 鎌田 | mm | 図示 | 型番 | TB-F032A | 図面番号 | TBF032A-301C | | |
| スカイラダー用ポスト長さ変更(2100C→2300C) | 22.02.01 | 本間 | 番号 | 1/3 | 備考 | | | | | 年月日 | 15.10.16 | | |



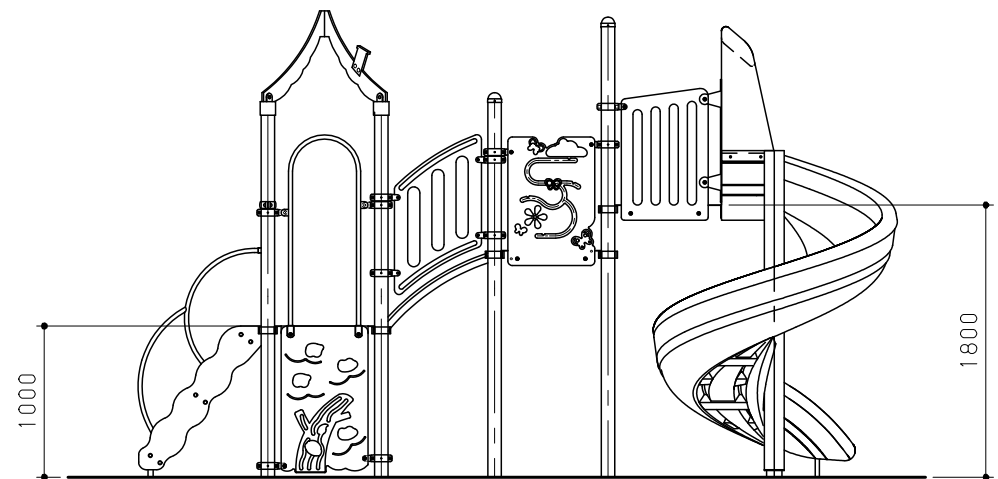
C 視立面図 S = 1/50



D 視立面図 S = 1/50

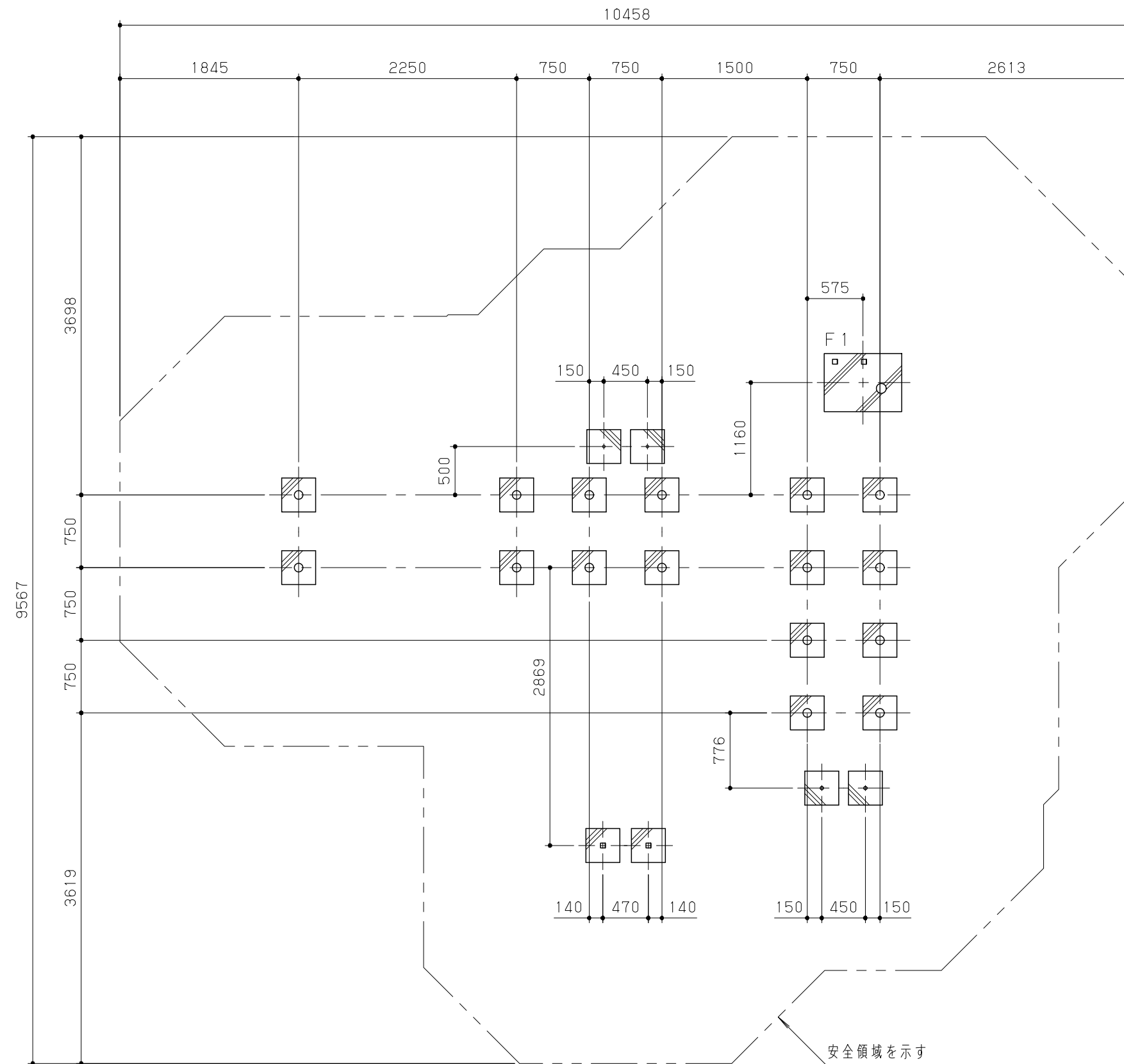


A 視立面図 S = 1/50

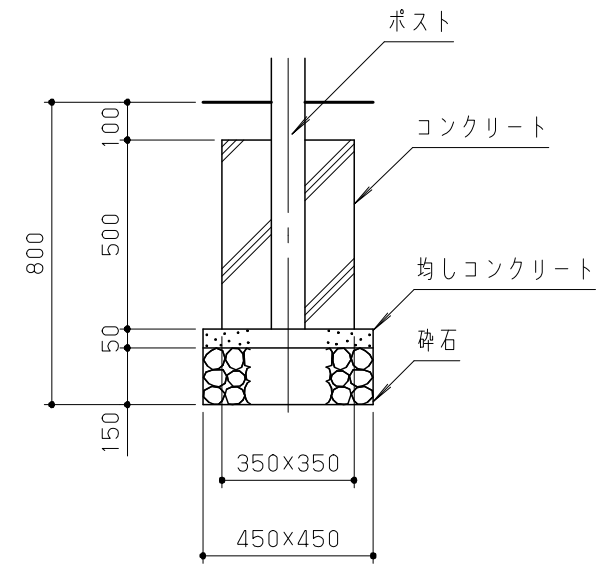


B 視立面図 S = 1/50

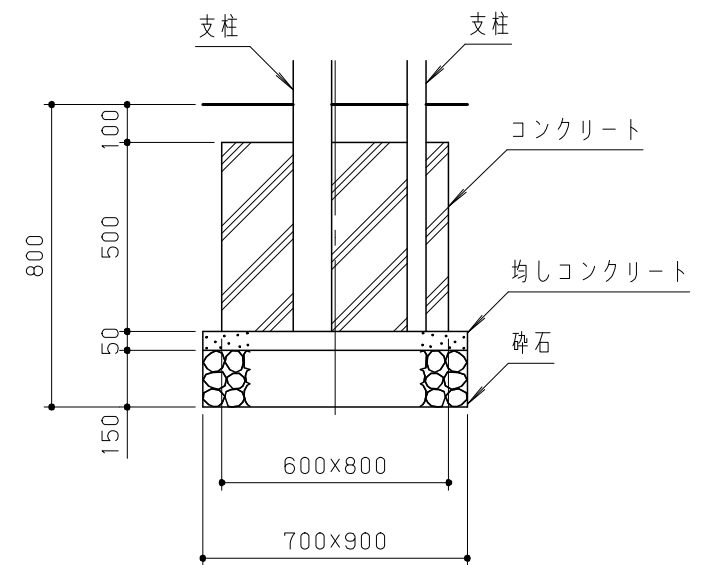
| 改訂事項 | | | 検図 | 設計 | 製図 | 単位 | 尺度 | 名称 | トットビルダー ファンファンパーク | 分類 | F-STD07 | 株式会社 中村製作所 NAKAMURA MFG. CORPORATION | | | |
|-----------------------------|----------|----|----|-----|----|----|----|----|-------------------|------|--------------|---|-----|-------------|----|
| アクセサリ変更/型番改訂 | 23.06.06 | 村上 | 砂川 | 鎌田 | 鎌田 | mm | 図示 | 型番 | TB-F032A | 図面番号 | TBF032A-302B | JOB | STD | DWG SIZE | A3 |
| スカイラダー用ポスト長さ変更(2100C→2300C) | 22.02.01 | 本間 | 番号 | 2/3 | 備考 | | | | | 年月日 | 15.10.16 | | | | |



基礎伏図 S = 1/50



基礎標準断面詳細図 S = 1/20



基礎F1断面詳細図 S = 1/20

(らせんスライダー用)

| | | | | | | | | | | | | | | | |
|---------------|--|--|----------|----|----|-----|----|----|-------------------|------|--------------|-----|--|----------|----|
| 改訂事項 | | | 検図 | 設計 | 製図 | 単位 | 尺度 | 名称 | トットビルダー ファンファンパーク | 分類 | F-STD07 | |  株式会社 中村製作所 NAKAMURA MFG. CORPORATION | | |
| | | | 砂川 | 鎌田 | 鎌田 | mm | 図示 | 型番 | TB-F032A | 図面番号 | TBF032A-303A | | | | |
| アクセサリ-変更/型番改訂 | | | 23.06.06 | 村上 | 番号 | 3/3 | 備考 | | | 年月日 | 15.10.16 | JOB | STD | DWG SIZE | A3 |