


平面図 S=1/60

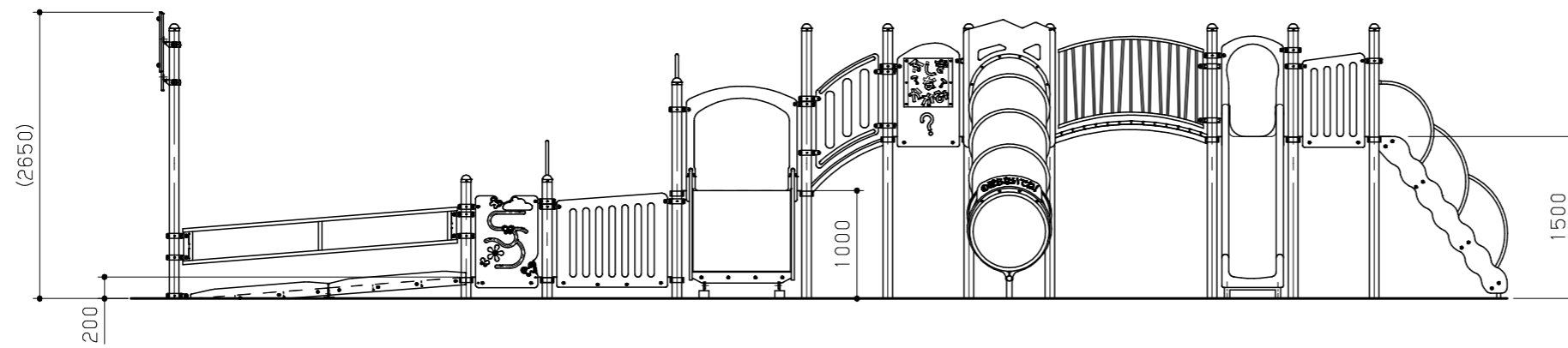
No	名称	仕様	数量
1	ワイドにじいろゲート	ポリエチレン板 19t	1
2	スライダW1500	ポリエチレン回転成型品/ポリエチレン板 19t	1
3	トンネルスライダー1500	ポリエチレン回転成型品/ポリエチレン板 19t	1
4	ワイドスライライン1000	超高分子量ポリエチレン板 8t	1
5	階段1500	ポリエチレン板 19t・25t/PL-3.2	1
6	ウォールクライマー1000	ポリエチレン板 19t/φ27.2×2.8	1
7	ワイドステップパネル300	ポリエチレン板 19t/φ27.2×2.8	1
8	ハンドループ	φ27.2×2.8/PL-4.5	1
9	アーチブリッジ	合成木材 30t/φ48.6×3.5	1
10	ニョロニョロブリッジ	ポリエチレン板 19t/φ42.7×3.5	1
11	ワイド階段ブリッジ	ポリエチレン板 19t/編鋼板 2.3t	1
12	ワイドフェンスパネル	ポリエチレン板 19t	2
13	ワイドゲートフェンス	ポリエチレン板 19t/φ27.2×2.8	2
14	ワイドにじいろパネル	ポリエチレン板 19t	1
15	ちょうちょパネル	ポリエチレン板 19t	1
16	フェンスパネル	ポリエチレン板 19t	2
17	窓パネル	ポリエチレン板 19t	2
18	ふしぎなかがみパネル	ポリエチレン板 19t	1
19	ワイドカバーパネルA	ポリエチレン板 19t	1
20	ワイドカバーパネルAH	ポリエチレン板 19t	1
21	ポスト3100C	アルミ押出材 φ89.1×3	12
22	ポスト2600C	アルミ押出材 φ89.1×3	4
23	ポスト2100C	アルミ押出材 φ89.1×3	4
24	ポスト1700C	アルミ押出材 φ89.1×3	6
-	ワイド長方形デッキ	編鋼板 2.3t	2
-	ワイド三角デッキ	編鋼板 2.3t	7
-	ワイドスロープデッキ	編鋼板 2.3t	1
-	台形デッキ	編鋼板 2.3t	2

木材は、木粉入り再生プラスチック（ポリプロピレン系、色：サンディブラウン）とし「再生有機系建材認定基準」適合品とする。
 鋼材は、電気亜鉛メッキ処理の上、ポリエステル樹脂粉体塗装またはアクリル樹脂塗料塗装仕上げとする。（ポストを除く）
 ポストは、アルミ押出材としポリエステル樹脂粉体塗装仕上げとする。
 プラスチック部品は、ポリエチレン回転成型品およびポリエチレン板とする。
 プラスチック部品の外形寸法は、設計値と異なる場合があります。

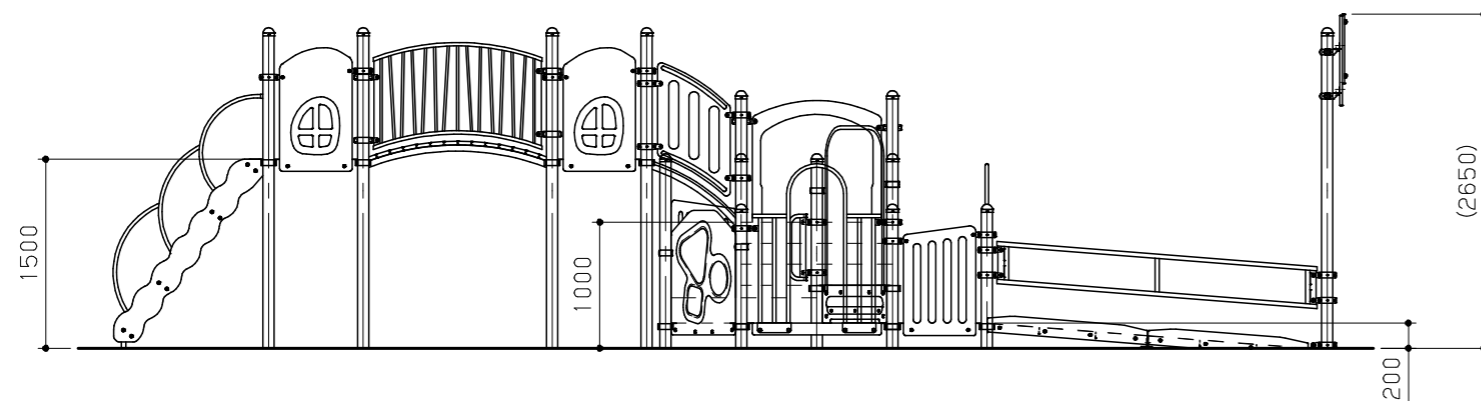
本製品は、遊具の安全に関する規準JPFA-SP-S:2014適合製品とする。
 本製品は、（一社）日本公園施設業協会賠償責任保険加入製品とする。
 本製品は、ISO9001認証取得企業製品とする。
 本製品は、（株）中村製作所製品同等品以上とする。
 本遊具の対象年齢は、3～6才/6～12才とする。
 （幼児は保護者監督のもとで遊ばせること）
 安全領域内には、障害物等がないものとし、落下高さに見合った衝撃吸収性能を有する素材を敷設すること。

安全領域を示す

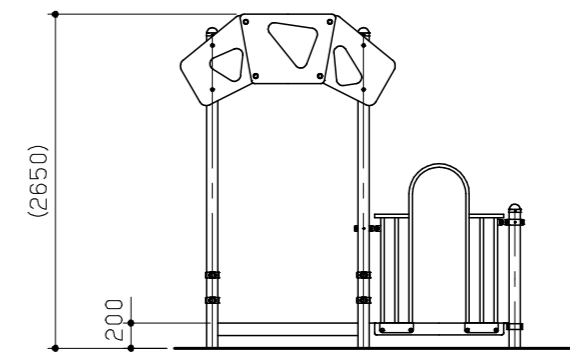
改訂事項		検図	設計	製図	単位	尺度	名称	トットビルダー インクルーシブ	分類	F-STD07	 株式会社 中村製作所 NAKAMURA MFG. CORPORATION			
		岩満	本間 中島	中島	mm	図示	型番	TB-IN071	図面番号	TBIN071-301A				
ワイドスロープデッキ支柱形状修正/ワイドカバーパネルAH追加		23.03.07	本間	番号	1/3	備考	**		年月日	2021.12.01	JOB	N2226	DWG SIZE	A3



A 視立面展開図 S = 1 / 60

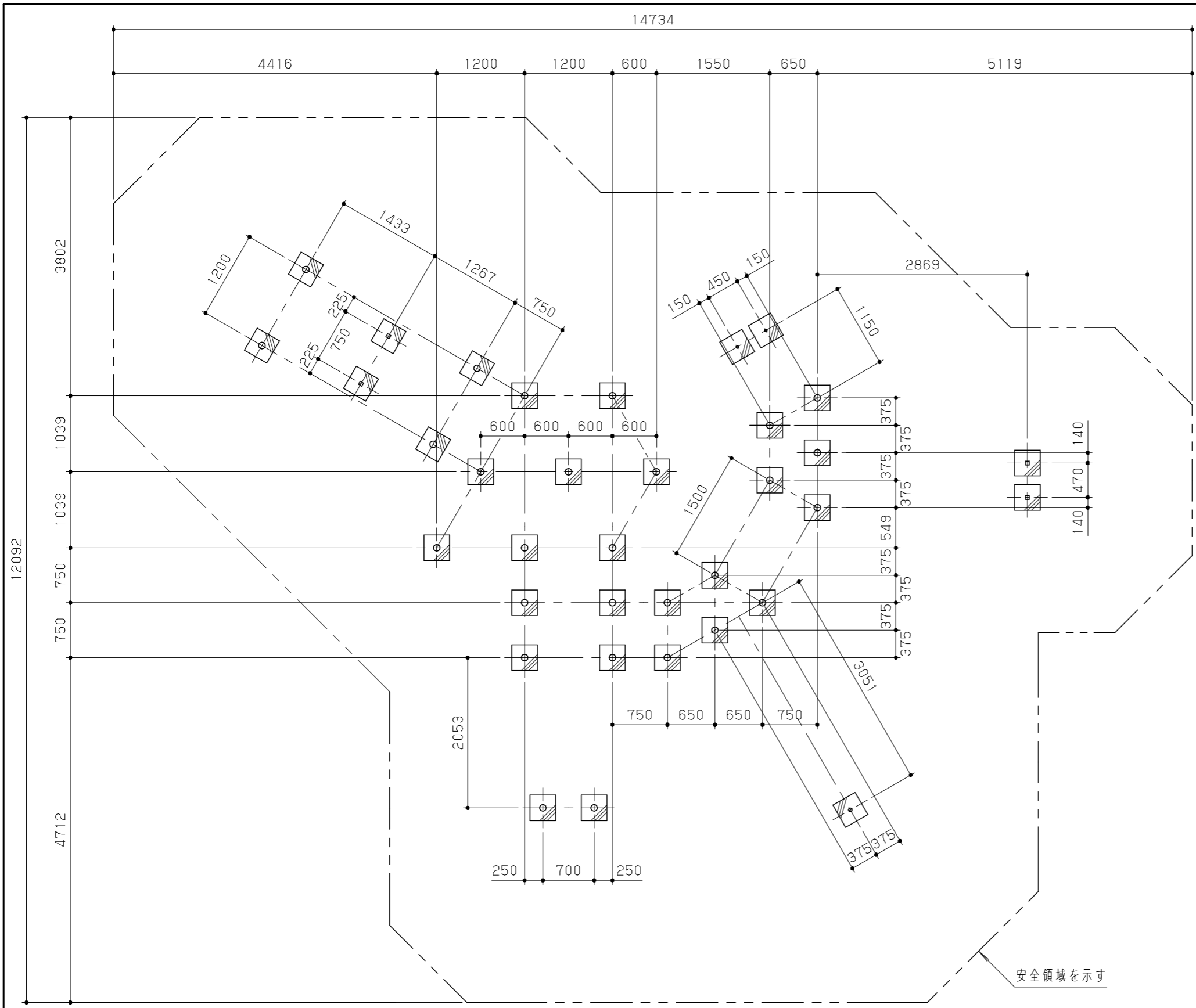


B 視立面展開図 S = 1 / 60

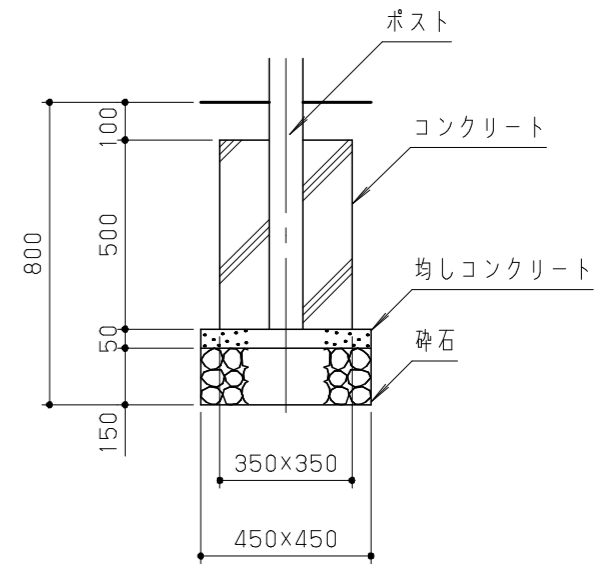


C 視立面図 S = 1 / 60

改訂事項			検図	設計	製図	単位	尺度	名称	トットビルダー インクルーシブ	分類	F-STD07	 株式会社 中村製作所 NAKAMURA MFG. CORPORATION			
			岩満	本間 中島	中島	mm	図示	型番	TB-IN071	図面番号	TBIN071-3020				
			番号	2/3		備考	**			年月日	2021.12.01	JOB	N2226	DWG SIZE	A3



基礎伏図 S = 1 / 60



基礎標準断面詳細図 S = 1 / 20

改訂事項		検図	設計	製図	単位	尺度	名称	トットビルダー インクルーシブ	分類	F-STD07	 株式会社 中村製作所 NAKAMURA MFG. CORPORATION			
		岩満	本間 中島	中島	mm	図示	型番	TB-IN071	図面番号	TBIN071-303A				
ワイドスロープデッキ基礎位置修正		23.03.07	本間	番号	3/3	備考	**		年月日	2021.12.01	JOB	N2226	DWG SIZE	A3