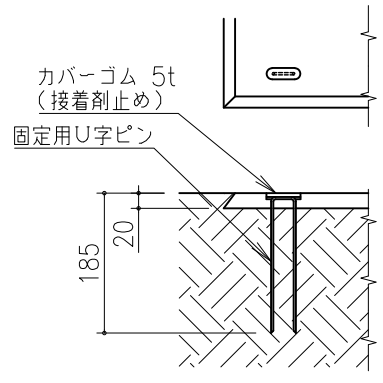
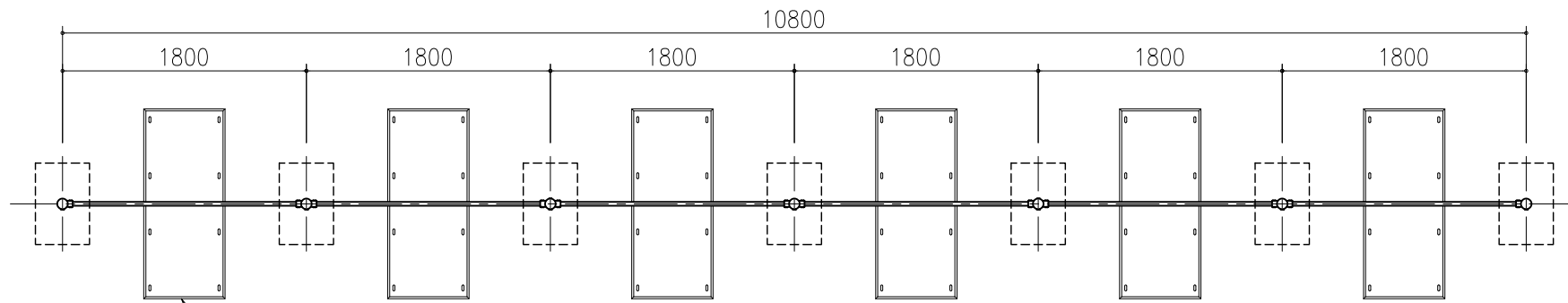


基礎伏図 S=1/100

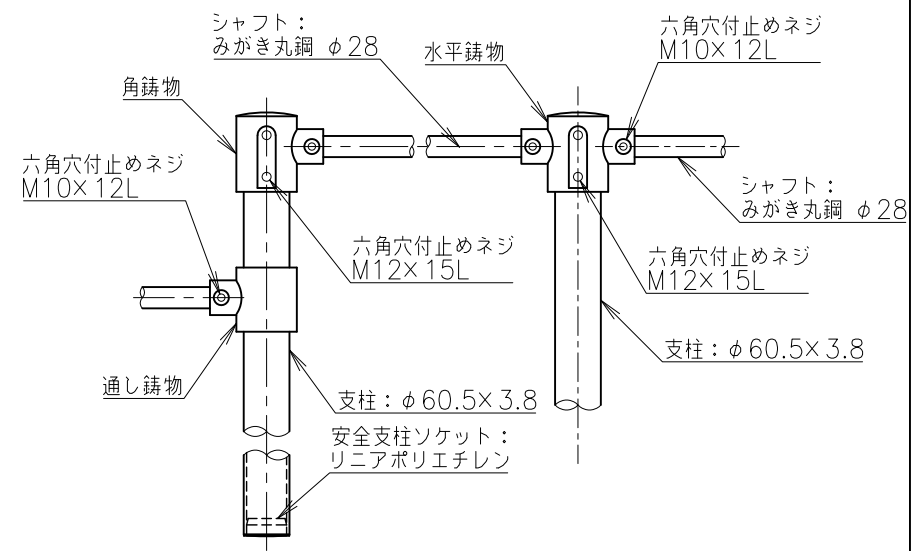


マット設置標準図 S=1/10

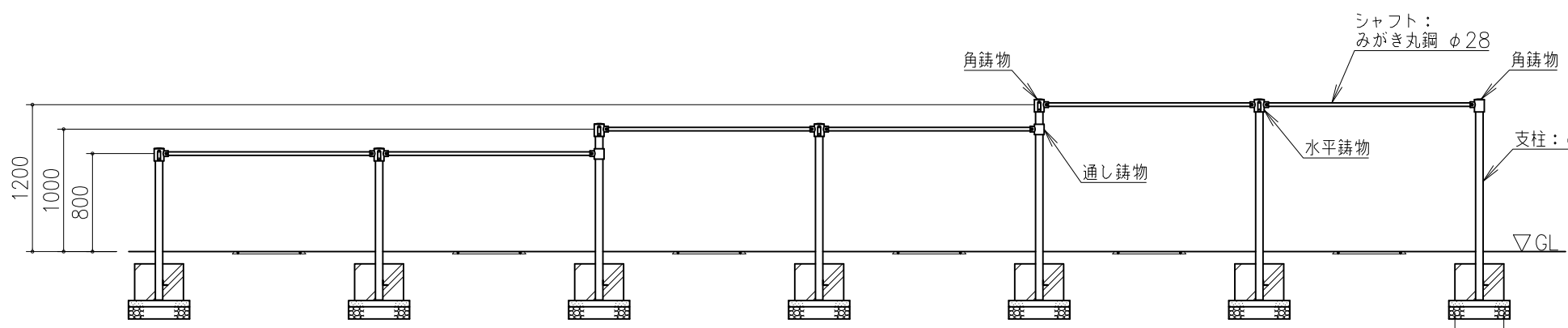
鋼材は、電気亜鉛メッキ処理品とする。(根ガラミを除く)  
 鋳物は、ダクタイル鋳鉄 (FCD450) とする。  
 塗装は、アクリル樹脂塗料焼付け塗装仕上げとする。  
 ブランコマットは、リサイクルゴム製とする。  
 本製品の利用対象年齢は、3~12才とする。  
 本製品は、遊具の安全に関する規準JPFA-SP-S: 2014適合製品とする。  
 本製品は、(一社)日本公園施設業協会賠償責任保険加入製品とする。  
 本製品は、ISO9001認証取得企業品とする。  
 本製品は、(株)中村製作所製品同等品以上とする。  
 安全領域内は、障害物等がないものとし、落下高さに見合った衝撃吸収性能を有する素材を敷設する。



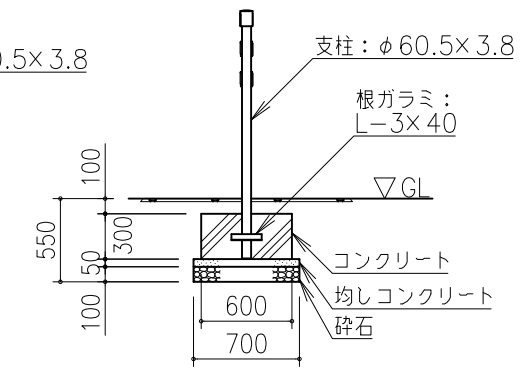
平面図 S=1/50



鋳物部/柱脚部詳細図 S=1/10



立面図 S=1/50



側面図 S=1/50

|      |  |  |     |    |    |    |    |      |     |    |    |            |    |                |  |           |     |  |
|------|--|--|-----|----|----|----|----|------|-----|----|----|------------|----|----------------|--|-----------|-----|--|
| D    |  |  |     | 承認 | 検図 | 設計 | 製図 | 単位   | 尺度  | 用紙 | 分類 | TE         | 名称 | 低鉄棒6欄          | 図面番号                                       | TE6M-3010 |     |  |
| C    |  |  |     | 伊藤 | 伊藤 | 鈴木 | 鈴木 | mm   | 図示  | A3 | 日付 | 2018.06.11 | 型番 | TE-6 + KBF-PT5 | 株式会社<br>中村製作所<br>NAKAMURA MFG. CORPORATION | 通番        | 1/1 |  |
| B    |  |  |     |    |    |    | 備考 | マット付 | コード |    |    |            |    |                |  |           |     |  |
| A    |  |  |     |    |    |    |    |      |     |    |    |            |    |                |  |           |     |  |
| 改訂事項 |  |  | 改訂日 | 担当 |    |    |    |      |     |    |    |            |    |                |  |           |     |  |