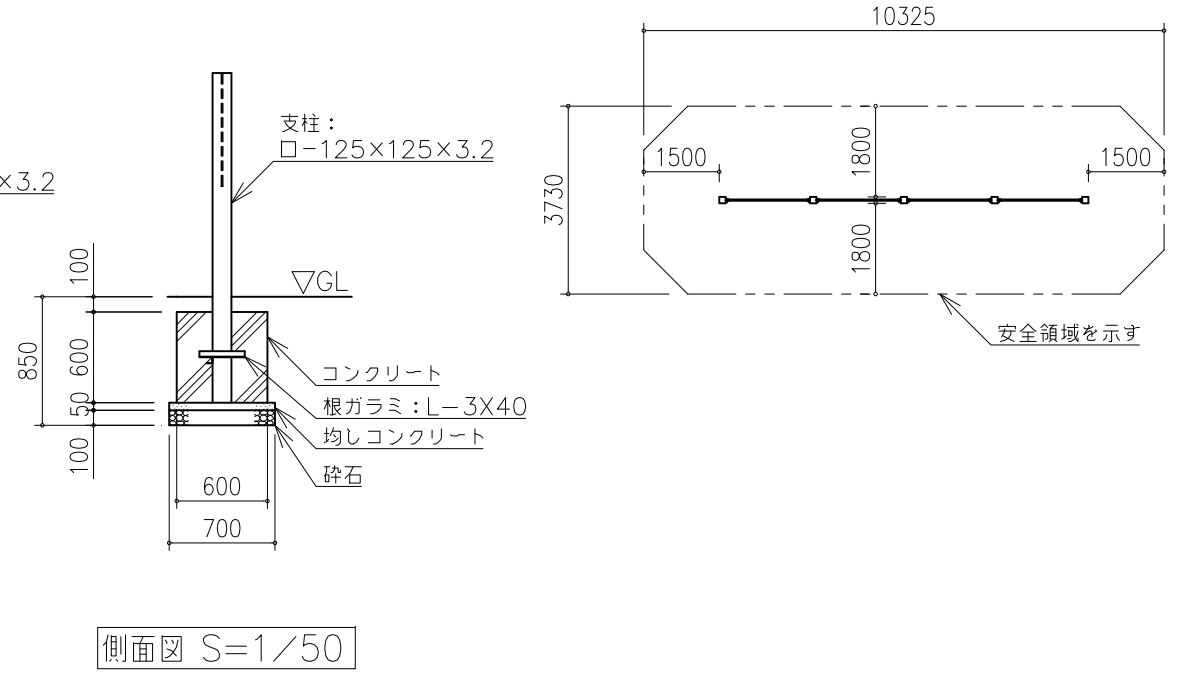
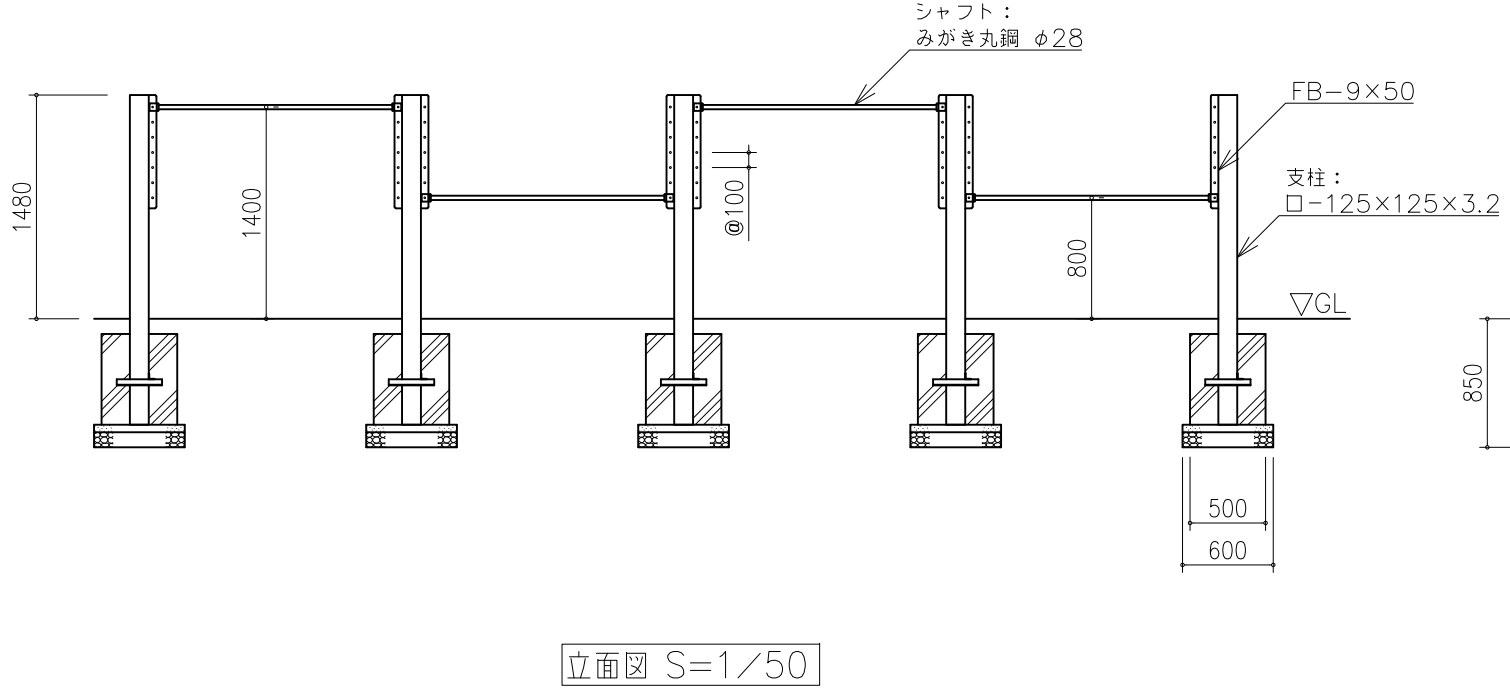
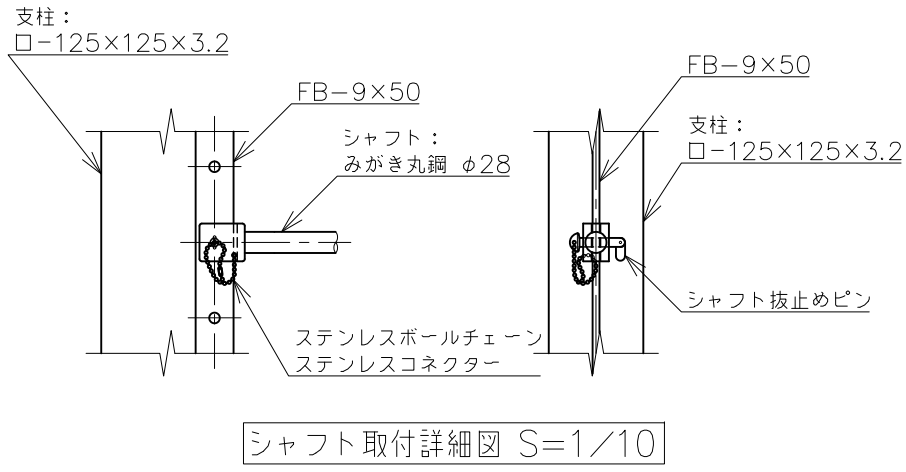
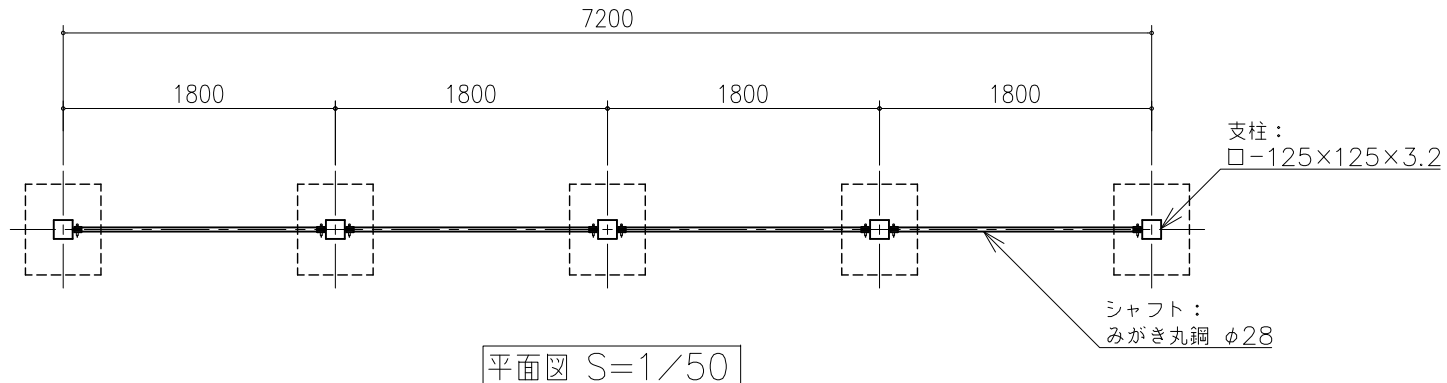


鋼材は、電気亜鉛メッキ処理品とする。(根ガラミを除く)  
 塗装は、アクリル樹脂塗料焼付け塗装仕上げとする。  
 本製品の利用対象年齢は、6~12才とする。  
 シャフトの高さ調整は、保護監督者が行う事とする。  
 保護監督者のもと、体育器具としてご使用ください。  
 本製品は、(一社)日本公園施設業協会賠償責任保険加入製品とする。  
 本製品は、ISO9001認証取得企業品とする。  
 本製品は、(株)中村製作所製品同等品以上とする。  
 安全領域内は、障害物等がないものとし、落下高さに見合った衝撃吸収性能を有する素材を敷設する。



G				承認	検図	設計	製図	単位	尺度	用紙	分類	TE	名称	高低自在鉄棒	図番	TEF4-301F	
F	メッキ仕様変更 (緑色クロメートメッキ→電気亜鉛メッキ)	2018.05.10	鈴木	伊藤	伊藤		田中	mm	図示	A3	日付	2008.02.17	型番	TE-F4	コード	通番	1/1
E	特記仕様変更 JPFA2014適合製品→外し	2016.10.24	鈴木														
D	特記仕様変更 2008→2014	2014.12.25	鈴木														
改訂事項		改訂日	担当														

