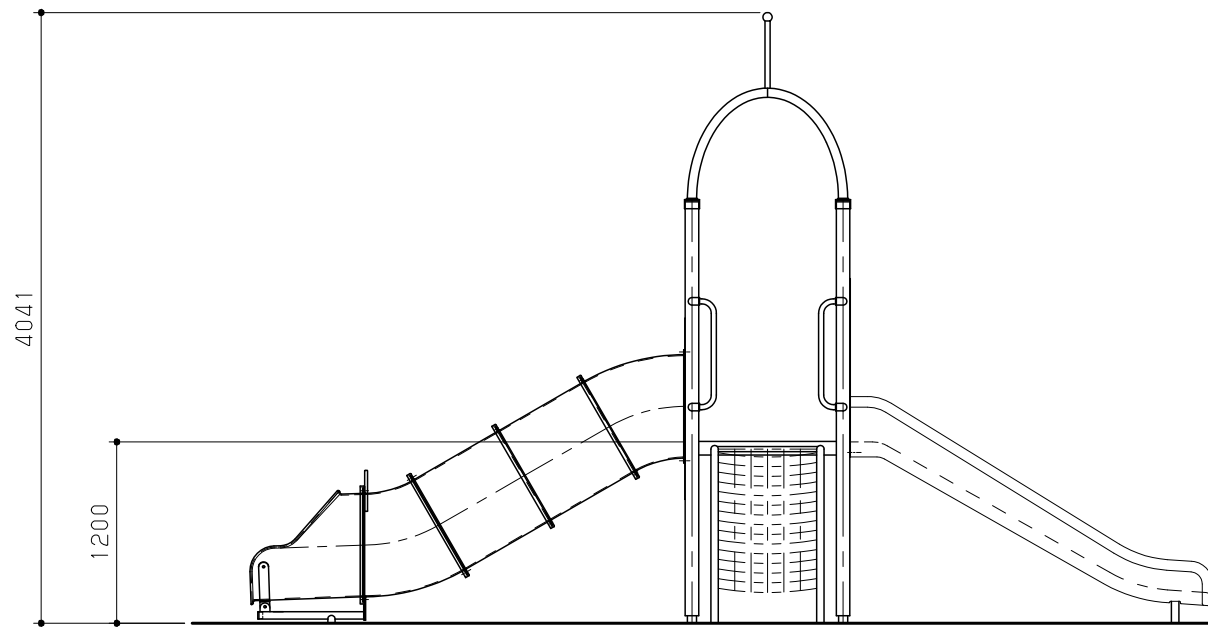


No	名称	仕様	数量
①	WBフラッグアーチフレーム	φ60.5×3.8/PL-2.3	1
②	WBスライダー1200	ポリエチレン回転成形品	1
③	WBトンネルスライダー900	ポリエチレン回転成形品	1
④	WBネットクライマー1200:H	テロンネットφ16 /φ48.6×3.5	1
⑤	WBウッドクライマー900:H	ヒノキ30t/φ48.6×3.5	1
⑥	WBウィンドウパネルN	ポリエチレン板	1
⑦	WBおさんぼパネルDN	ポリエチレン板	1
⑧	WBインターステップ300	PL-3.2	1
A	WB柱900	ヒノキ15t /□-60×60×3.2(芯材)	2
B	WB柱1600	ヒノキ15t /□-60×60×3.2(芯材)	4
-	WB四角床パネル	ヒノキ30t	2

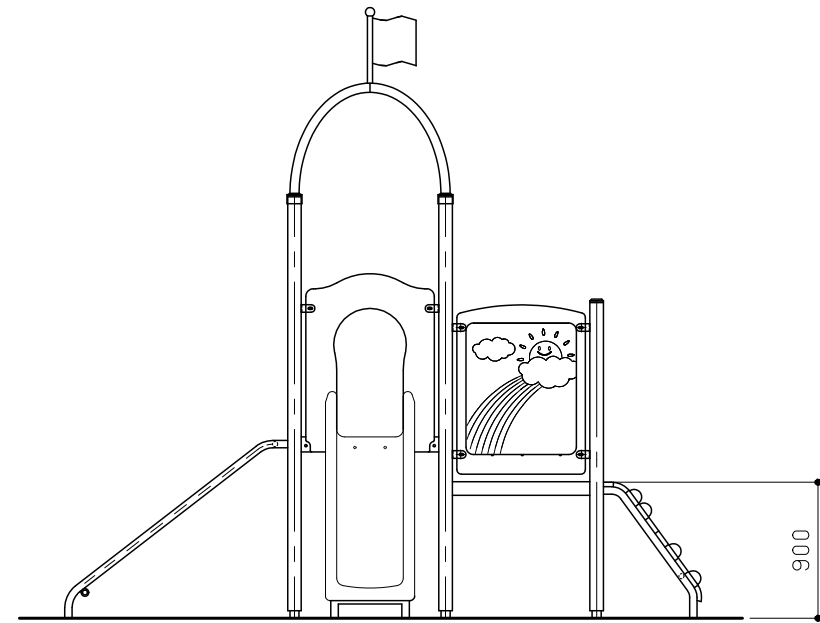
平面図 S=1/50

木材は、低毒性木材防腐剤加圧注入処理とする。
 木材は、ヒノキ(一等材)とし、カンナがけの上、木材保護着色塗料(メイプル)塗装仕上げとする。
 芯柱は、熔融亜鉛メッキ処理とする。
 その他鋼材は、電気亜鉛メッキ処理の上、ポリエステル樹脂粉体塗装仕上げとする。
 ポリエチレン回転成形品の外形寸法は、設計値と異なる場合があります。
 本製品は、遊具の安全に関する規準JPF A-SP-S:2014適合製品とする。
 本製品は、(一社)日本公園施設業協会賠償責任保険加入製品とする。
 本製品は、ISO9001認証取得企業製品とする。
 本製品は、(株)中村製作所製品同等品以上とする。
 本製品の利用対象年齢は、3才から6才とする。(幼児は保護者監督のもとで遊ばせること)
 安全領域内には、障害物等はないものとし、落下高さに見合った衝撃吸収性能を有する素材を敷設する。

改訂事項			検図	設計	製図	単位	尺度	名称	ウッドビルダー	分類	F-STD01		 株式会社 中村製作所 NAKAMURA MFG. CORPORATION	
仕様誤記修正	23.10.18	本間	岩満	岩満	小川	mm	図示	型番	WB-011A	図面番号	WB011A-301H			
②③⑥⑦変更/型番変更/改訂番号継承	23.05.11	本間	番号	1/3		備考				年月日	05.09.01	JOB	STD	DWG SIZE A3

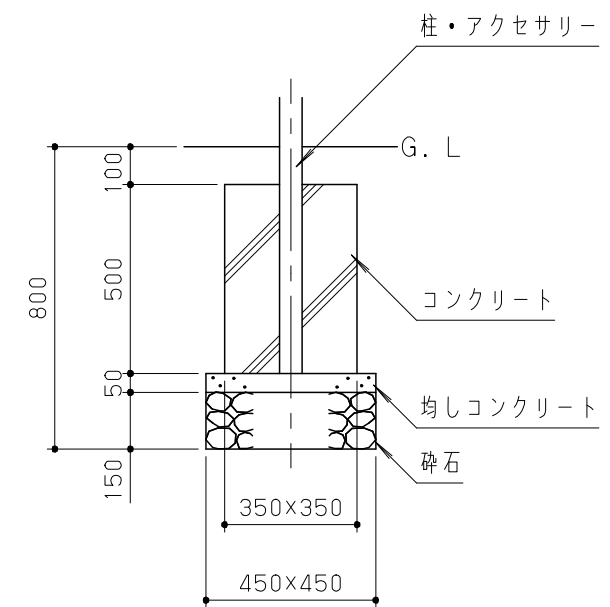
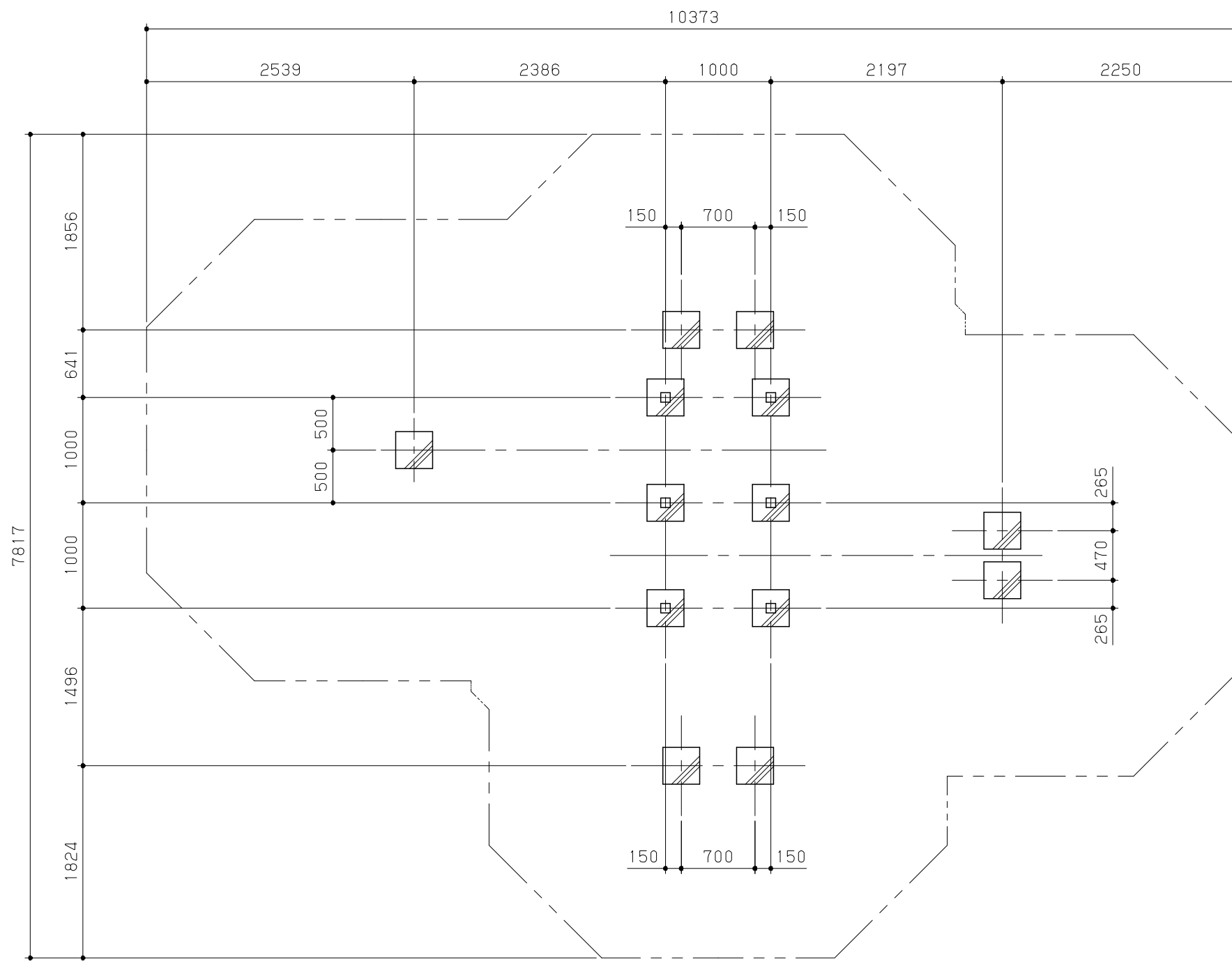


立面図 S = 1/50



側面図 S = 1/50

改訂事項			検図	設計	製図	単位	尺度	名称	ウッドビルダー	分類	F-STD01	 株式会社 中村製作所 NAKAMURA MFG. CORPORATION		
②③⑥⑦変更/型番変更/改訂番号継承	23.05.11	本間	岩満	岩満	小川	mm	図示	型番	WB-011A	図面番号	WB011A-302C			
立・側面修正	10.02.26	瀬戸	番号	2/3	備考					年月日	05.09.01	JOB	STD	DWG SIZE A3



改訂事項			検図	設計	製図	単位	尺度	名称	ウッドビルダー	分類	F-STD01	 株式会社 中村製作所 NAKAMURA MFG. CORPORATION			
②③基礎位置変更/型番変更/改訂番号継承	23.05.11	本間	岩満	岩満	小川	mm	図示	型番	WB-011A	図面番号	WB011A-303C				
安全領域記入	14.12.01	森	番号	3/3	備考					年月日	05.09.01	JOB	STD	DWG SIZE	A3