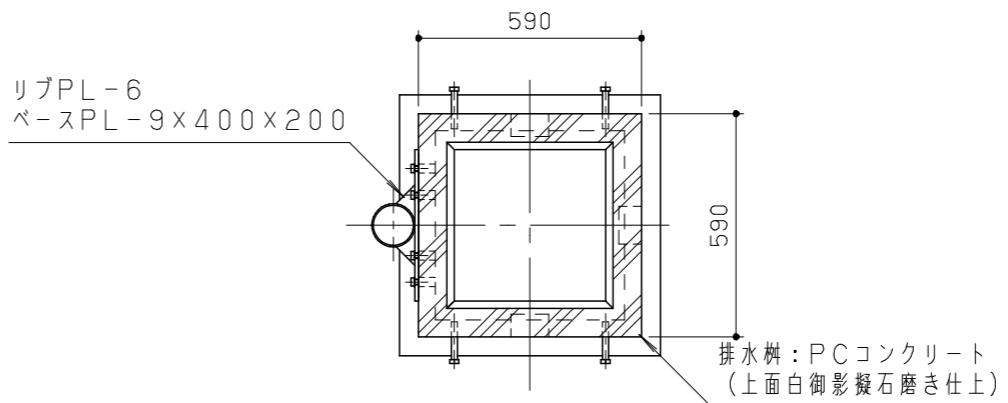
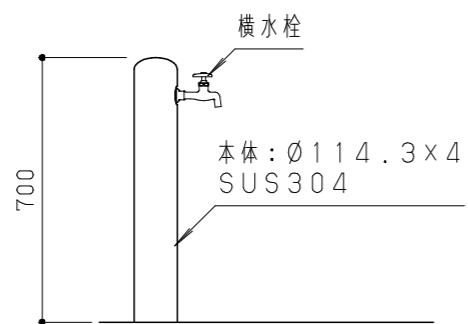


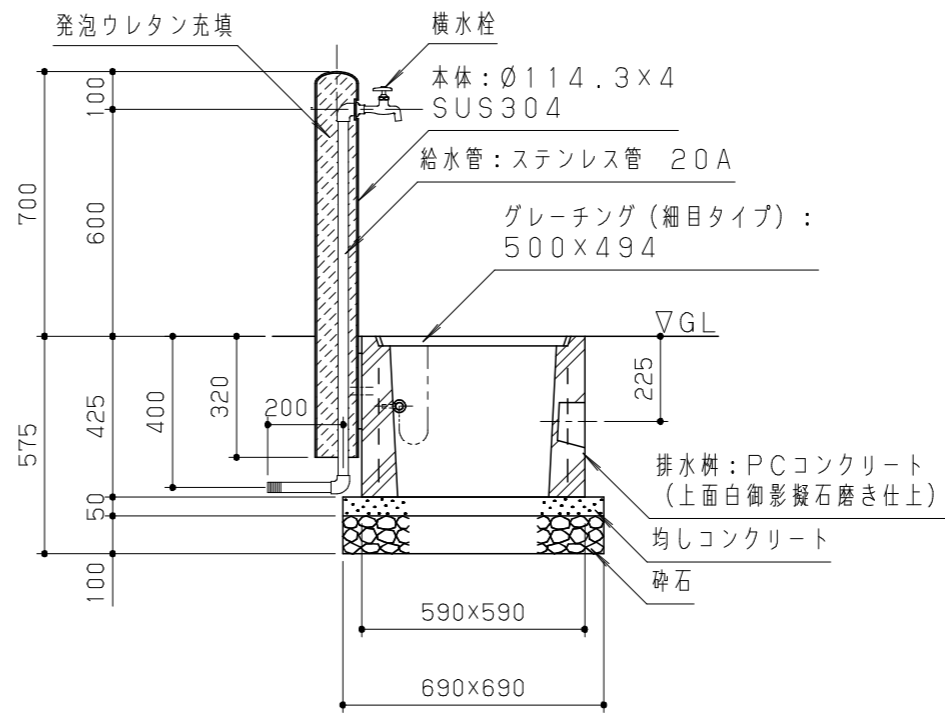
平面図 S = 1 / 20



排水柵伏図 S = 1 / 20



立面図 S = 1 / 20



立断面図 S = 1 / 20

本体は、ステンレス (SUS304) とし、見え掛かり部のみヘアライン仕上げとする。
 スチール製グレーチング蓋は、熔融亜鉛メッキ処理とする。
 排水柵は、PCコンクリートとし、上面は白御影凝石磨き仕上げとする。
 本製品は、(一社)日本公園施設業協会賠償責任保険加入製品とする。
 本製品は、ISO9001認証取得企業製品とする。
 本製品は、(株)中村製作所製品同等品以上とする。
 ※水栓器具は、凍結により破損することがあるので、利用地域に適した管理方法 (水抜栓の設置等) を実施のこと。

改訂事項			検図	設計	製図	単位	尺度	名称	水飲み	分類	C-STD03			
排水柵: 切り欠き部削除 (WM3)	19.11.21	本間	岩満		小川	mm	図示	型番	WD-730D+WM3	図面番号	WD730DWM3-301E	 株式会社 中村製作所 NAKAMURA MFG. CORPORATION		
排水柵: 配管位置寸法追記	19.07.18	中島	番号	1/1	備考		PC (凝石排水柵)			年月日	2012.08.09	JOB	STD	DWG SIZE A3