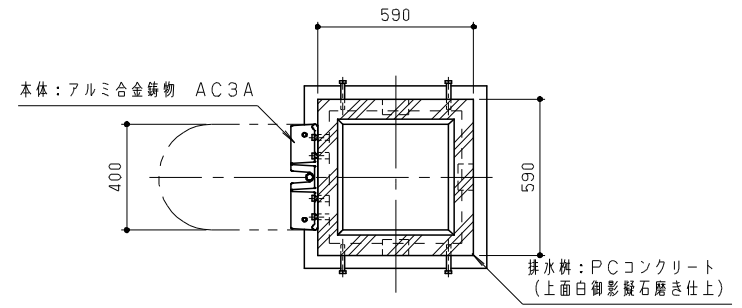
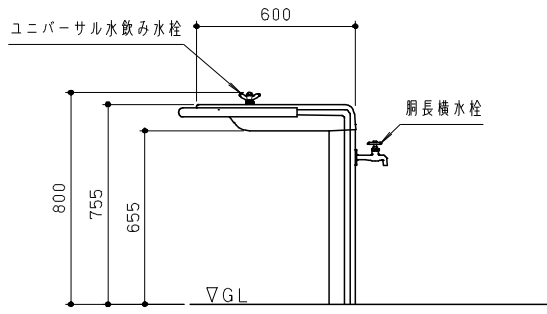


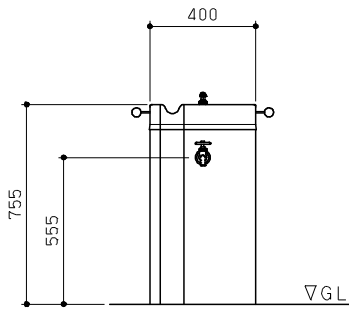
平面図 S = 1/20



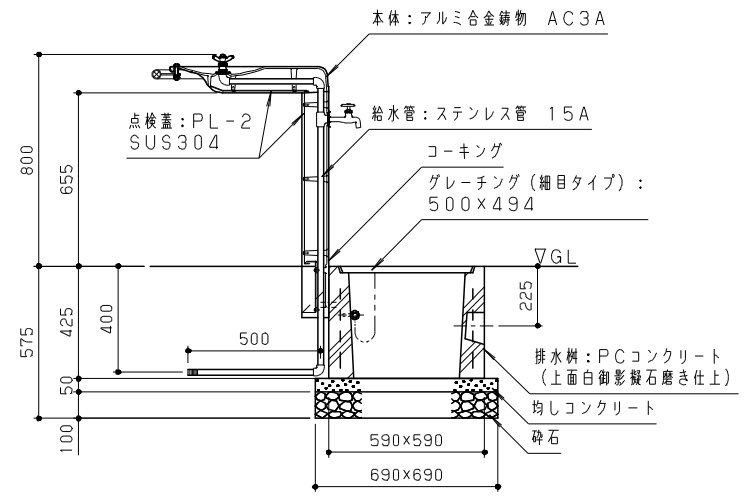
排水樹伏図 S = 1/20



立面図 S = 1/20



側面図 S = 1/20



断面図 S = 1/20

水栓金具は、全て抗菌・抗ウイルスコーティングとする。
 本体は、アルミ合金鋳物 AC3Aとし、ウレタン樹脂塗料塗装（パールグレー）仕上げの上、シンクボウル部のみ抗菌・抗ウイルスコーティングとする。
 スチール製グレーチング蓋は、溶融亜鉛メッキ処理とする。
 点検蓋は、ステンレスとし、見え掛かり部は、磨き仕上げとする。
 排水樹は、PCコンクリートとし、上面は白御影凝石磨き仕上げとする。
 サポートパイプはステンレスとし、ヘアライン仕上げの上、抗菌・抗ウイルスコーティングとする。
 本製品は、(一社)日本公園施設業協会賠償責任保険加入製品とする。
 本製品は、ISO9001認証取得企業製品とする。
 本製品は、(株)中村製作所製品同等品以上とする。

※水飲み水栓は、配管通水後、十分に管内を清掃した上で取り付けてください。
 ※水栓器具は、凍結により破損することがあるので、利用地域に適した管理方法（水栓柱の設置等）を実施のこと。

改訂事項			検図	設計	製図	単位	尺度	名称	水飲み(アルミ鋳物)	分類	C-STD03				
			岩満		中島	mm	図示	型番	WD-FYV-K	図面番号	WDFYVKP-3010				
			番号	1/1	備考	PC(凝石排水樹)/サポートパイプ付				年月日	2022.05.17	JOB	STD+OPT	DWG SIZE	A3