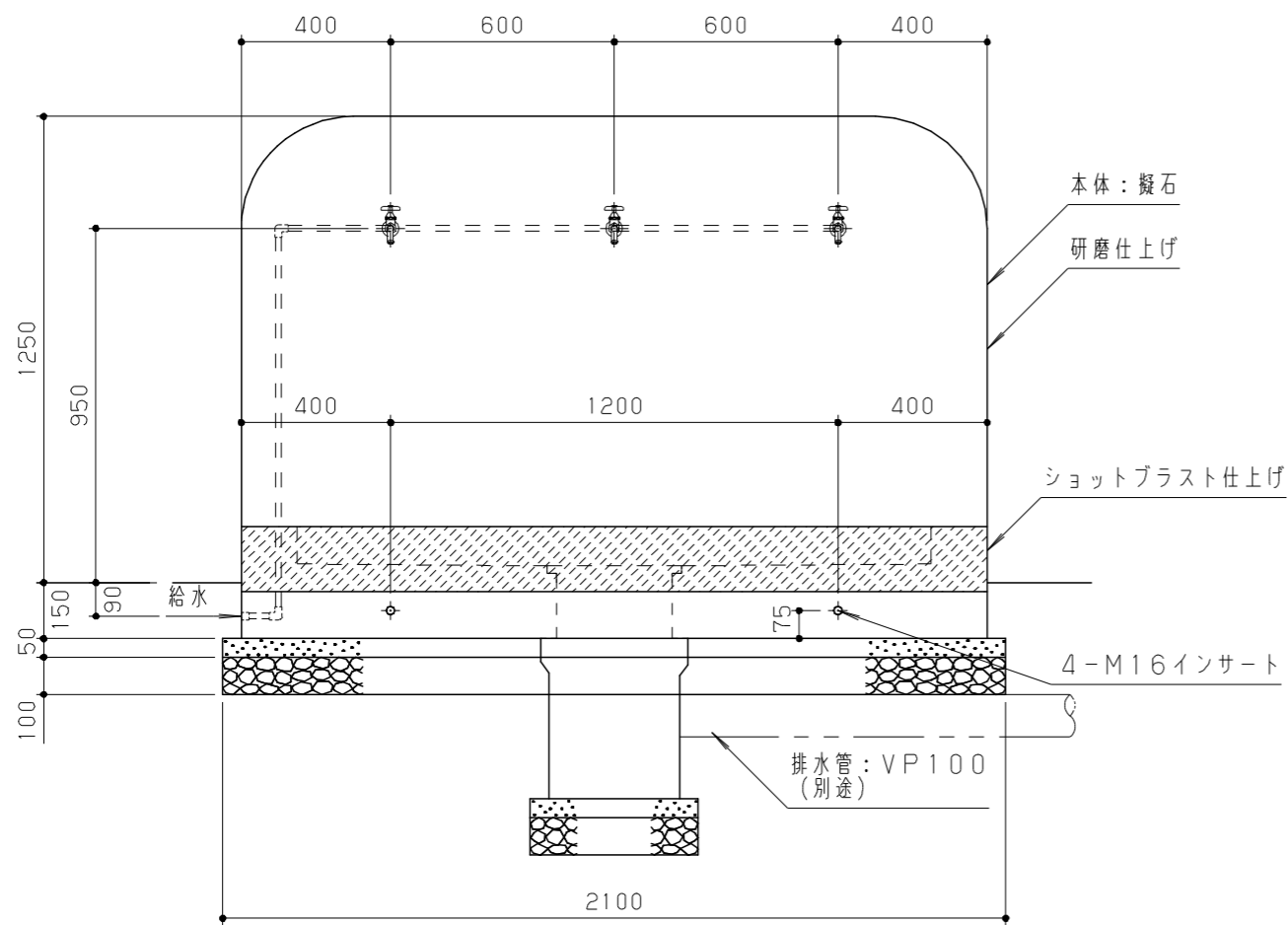
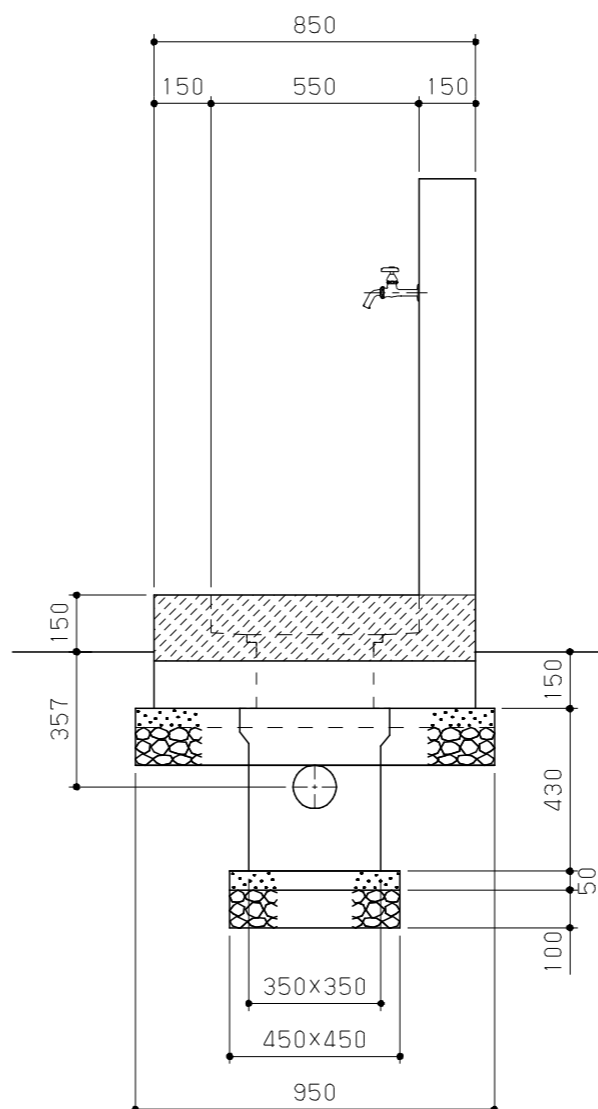


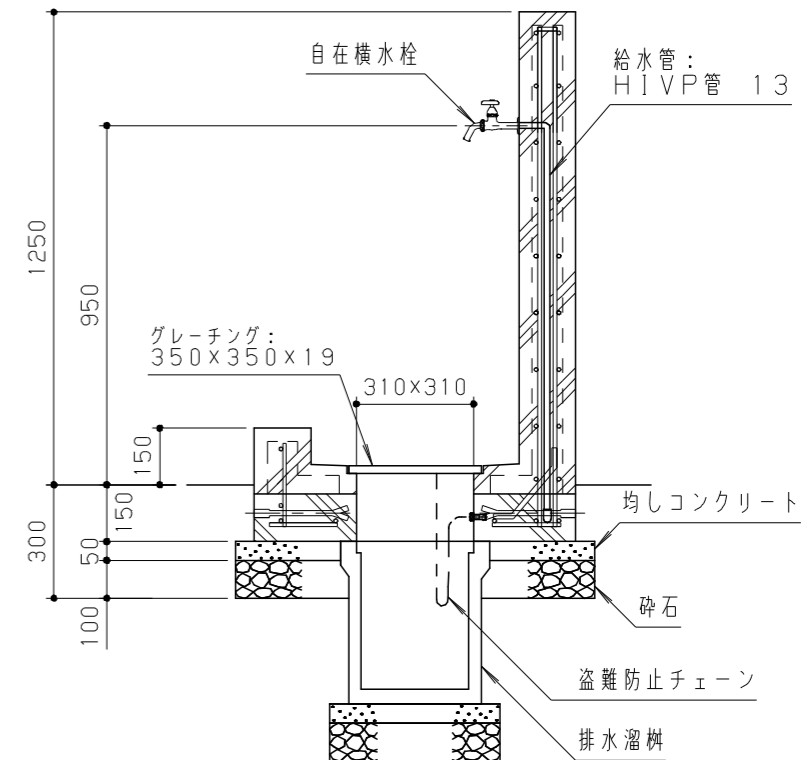
平面図 S = 1/20



立面図 S = 1/20



側面図 S = 1/20



断面図 S = 1/20

本体は凝石とし、仕上げは図示とする。  
 スチール製グレーチングは、溶融亜鉛メッキ処理とする。  
 本体の稜角はすべて、面取り仕上げとする。  
 本製品は、(一社)日本公園施設業協会賠償責任保険加入製品とする。  
 本製品は、ISO9001認証取得企業製品とする。  
 本製品は、(株)中村製作所製品同等品以上とする。  
 ※水栓器具は、凍結により破損することがあるので、利用地域に適した管理方法(水栓栓の設置等)を実施のこと。

改訂事項			検図	設計	製図	単位	尺度	名称	手足洗い場	分類	C-STD03		株式会社 中村製作所 NAKAMURA MFG. CORPORATION
排水溜樹: 付属に変更・寸法追記・型番変更 (改訂事項継承)	22.05.20	本間	井上		松坂	mm	図示	型番	WD-HA3P	図面番号	WDHA3P-301C		
排水溜樹: 寸法排除	19.10.31	西村	番号	1/1	備考	凝石				年月日	12.09.04		DWG SIZE

A3