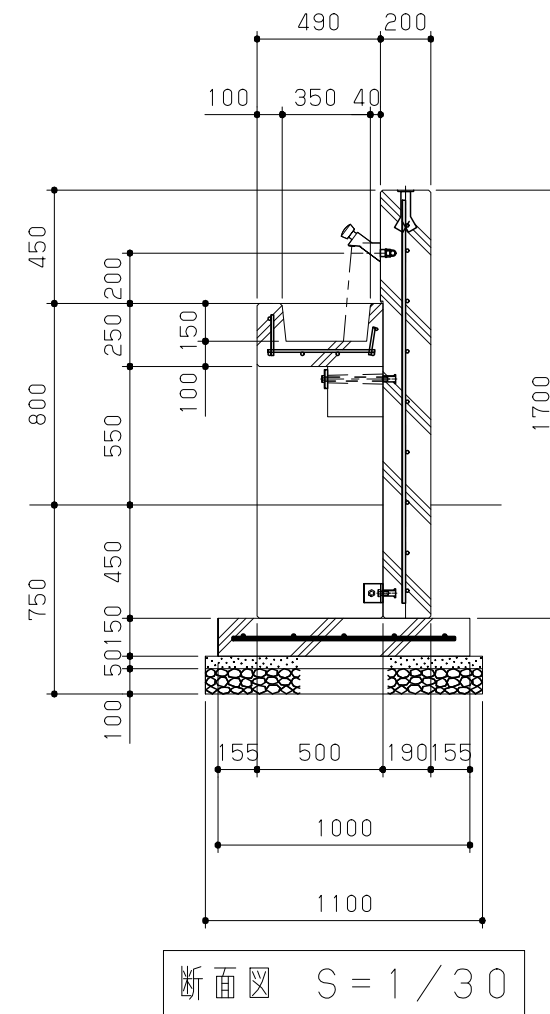
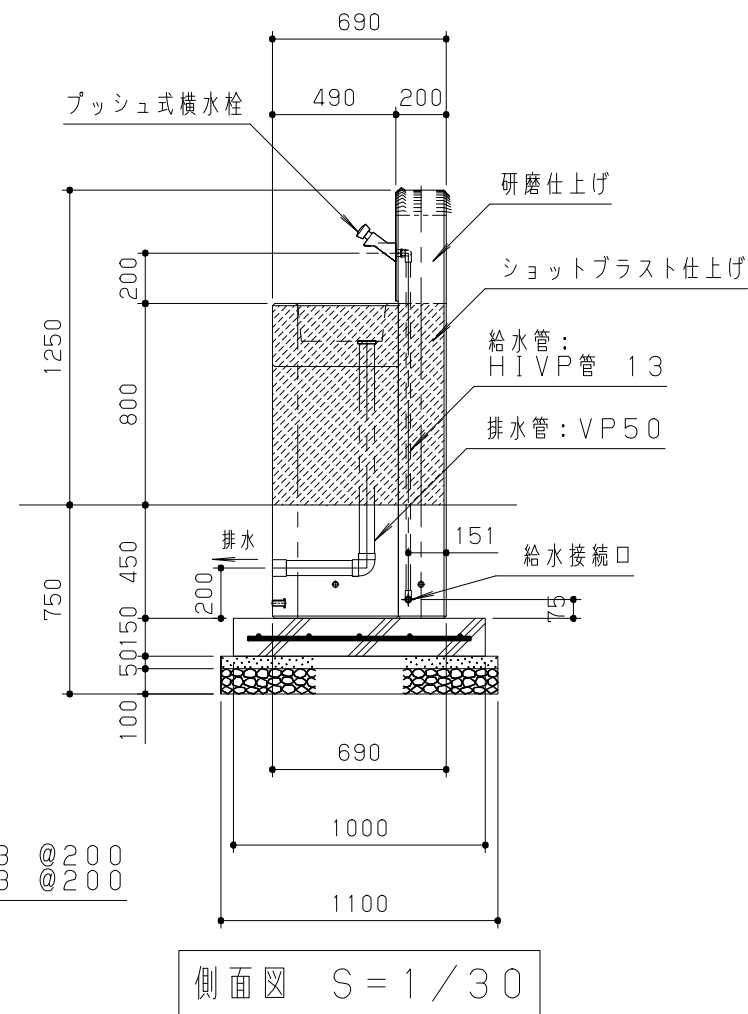
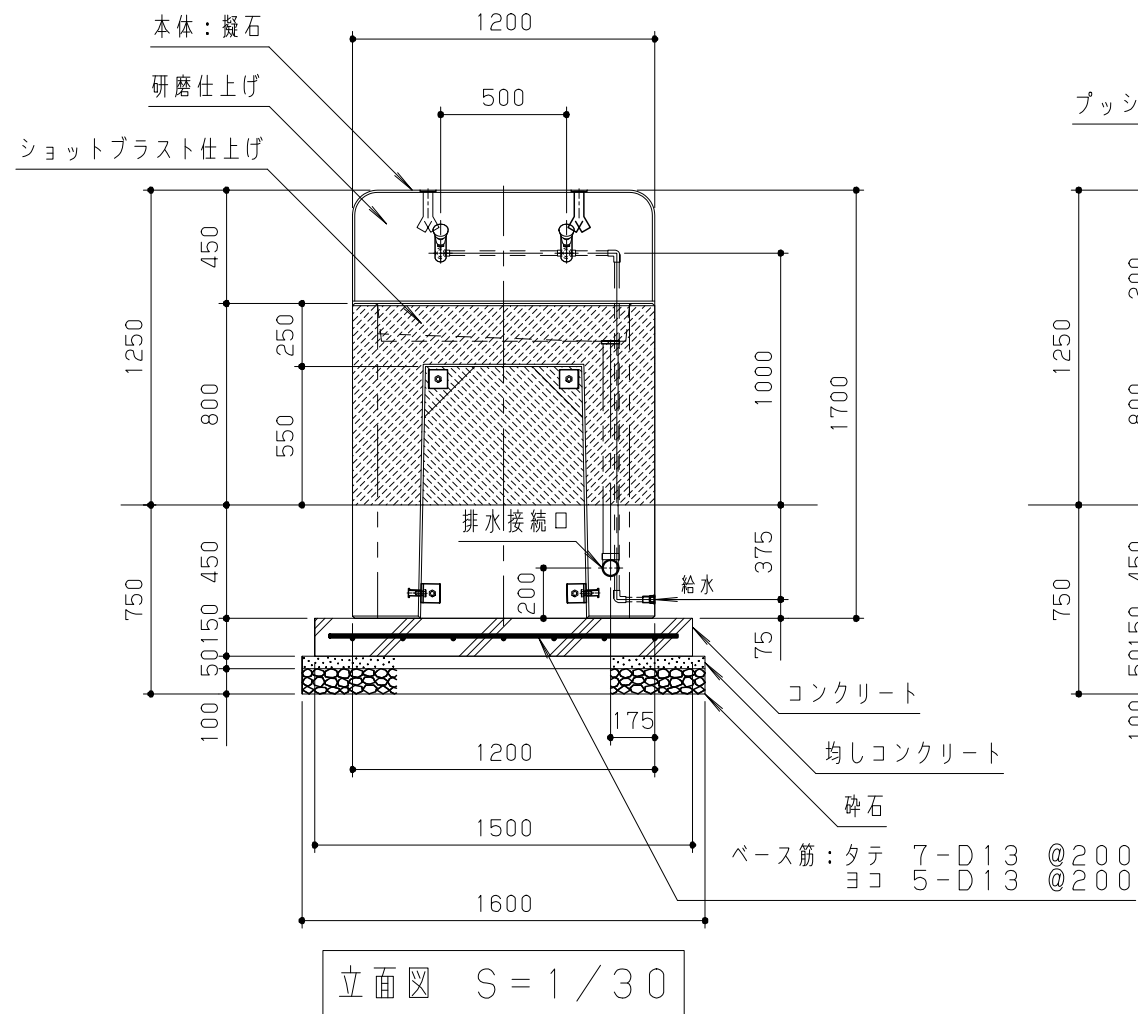
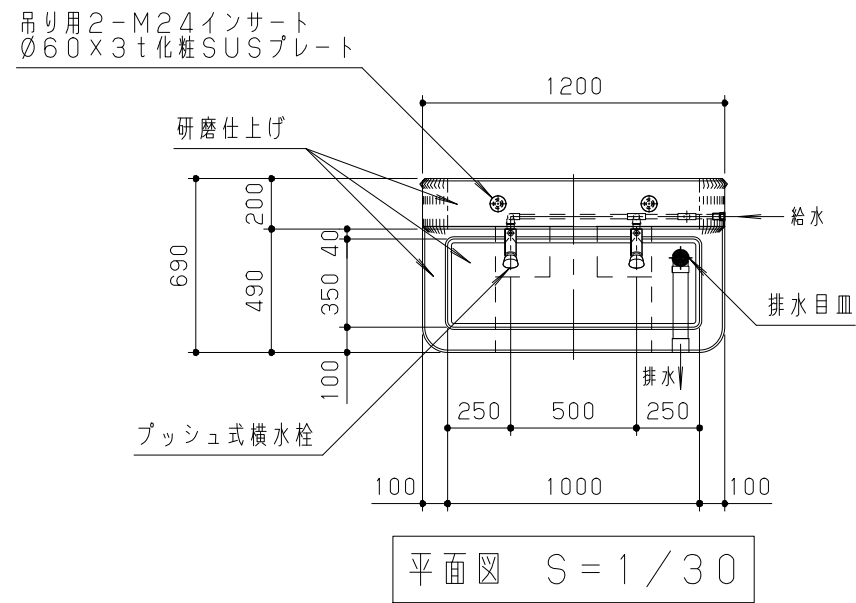


本体は擬石とし、仕上げは図示とする。
 本体の稜角はすべて、面取り仕上げとする。
 組付け用のボルト・金物等は、亜鉛メッキ処理とする。
 本製品は、(一社)日本公園施設業協会賠償責任保険加入製品とする。
 本製品は、ISO9001認証取得企業製品とする。
 本製品は、(株)中村製作所製品同等品以上とする。
 ※水栓器具は、凍結により破損することがあるので、利用地域に適した管理方法(水栓の設置等)を実施のこと。



改訂事項			検図	設計	製図	単位	尺度	名称	手足洗い場	分類	C-STD03		 株式会社 中村製作所 NAKAMURA MFG. CORPORATION		
配筋仕様追記			23.03.30	本間	岩満	HOC	本間	mm	図示	型番	WD-HP2	図面番号		WDHP2-301A	
製品型番：WD-HT2A⇒WD-HP2					番号	1/1	備考	擬石		年月日	2022.05.20	JOB	STD	DWG SIZE	A3