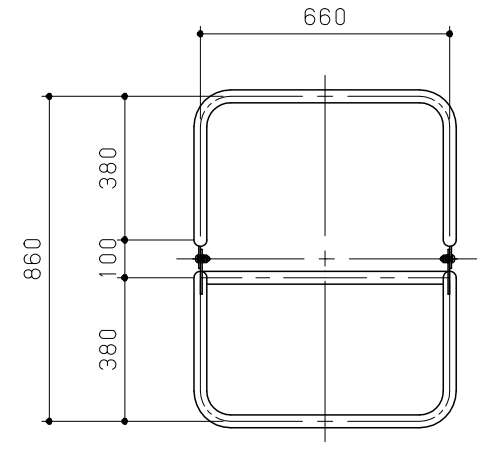
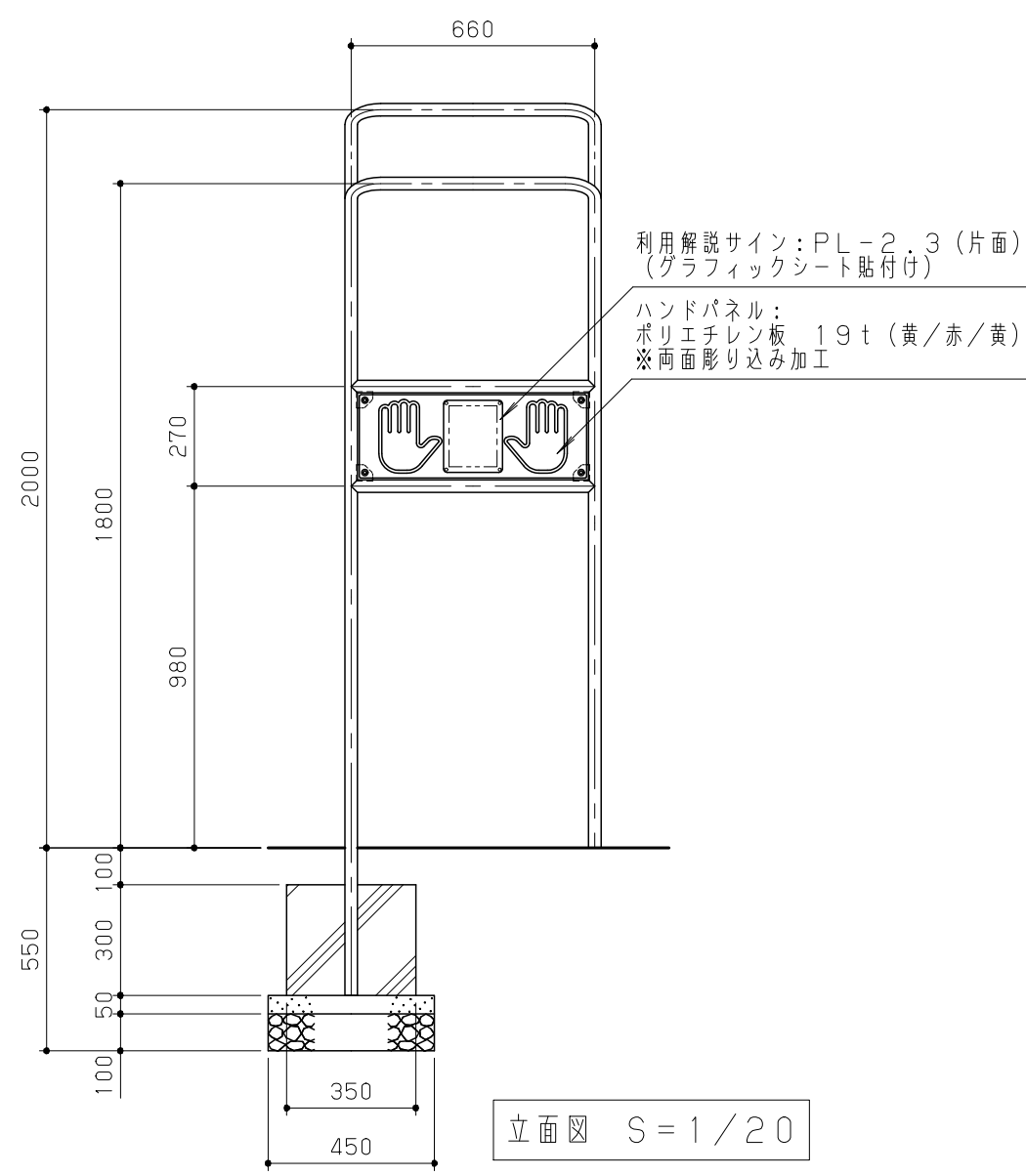


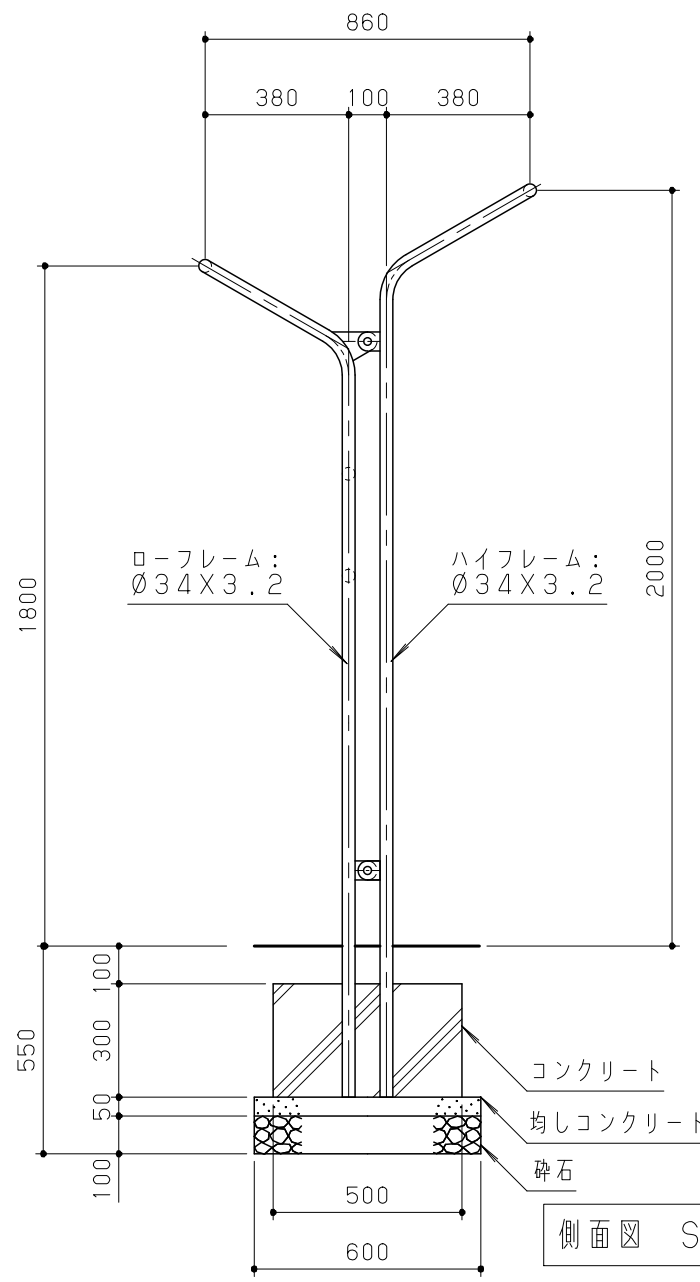
鋼材は、電気亜鉛メッキ処理の上、ポリエステル樹脂粉末塗装（オレンジ/パールグレー）仕上げとする。
 本製品は、（一社）日本公園施設業協会賠償責任保険加入製品とする。
 本製品は、ISO9001認証取得企業製品とする。
 本製品は、遊具の安全に関する規準JPFA-SP-S:2014適合製品とする。
 本製品は、（株）中村製作所製品同等品以上とする。



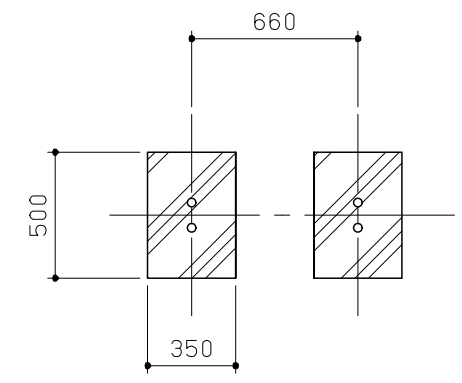
平面図 S = 1/20



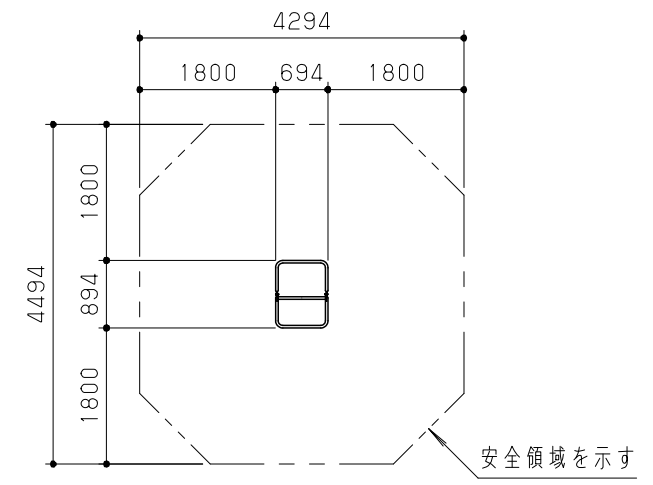
立面図 S = 1/20



側面図 S = 1/20



基礎伏図 S = 1/30



安全領域 S = 1/100

改訂事項			検図	設計	製図	単位	尺度	名称	のびのびポール	分類	H-STD03			
解説サイン標準化/型番変更(改訂番号継承)			岩満	高橋	本間	mm	図示	型番	FIT-K02F	図面番号	FITK02F-301D			
S:2014表記訂正			番号	1/1	備考	*				年月日	13.10.21	JOB	STD	DWG SIZE A3
											株式会社 中村製作所		NAKAMURA MFG. CORPORATION	