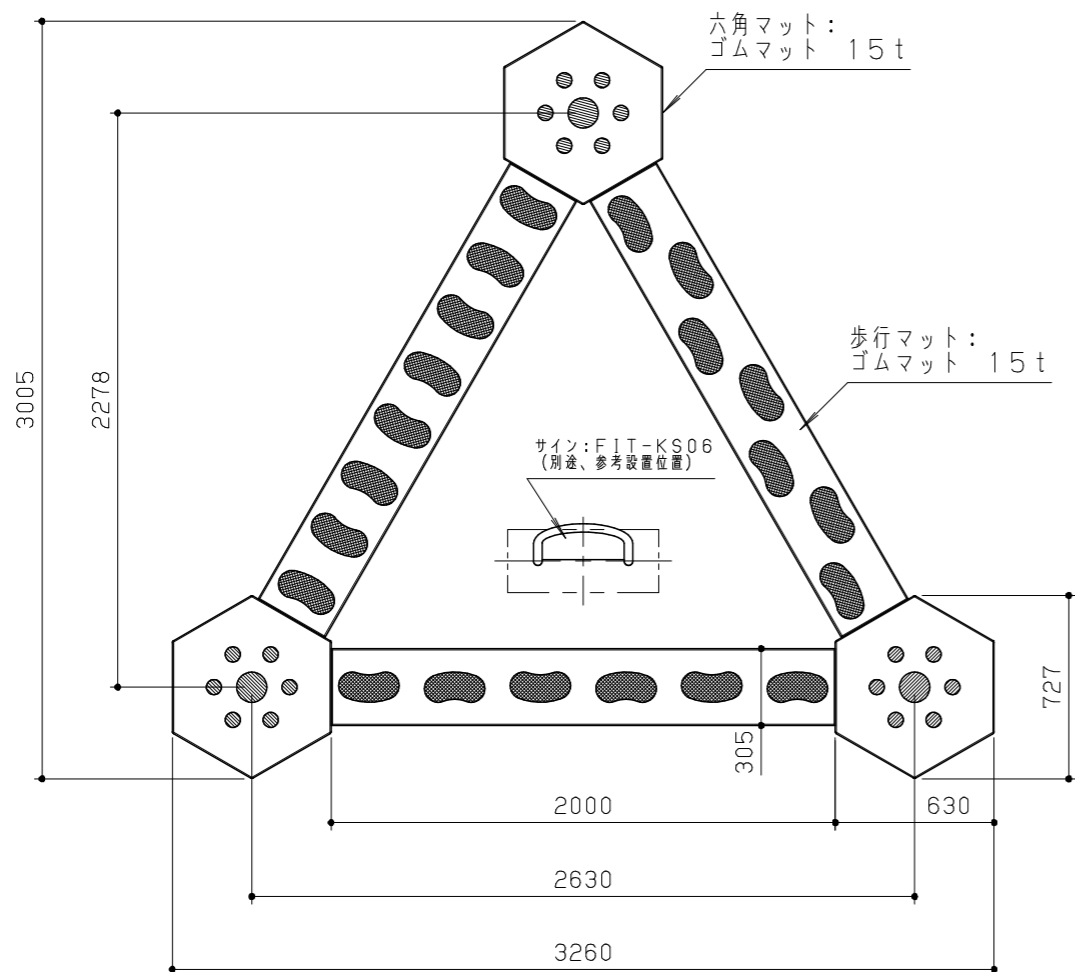
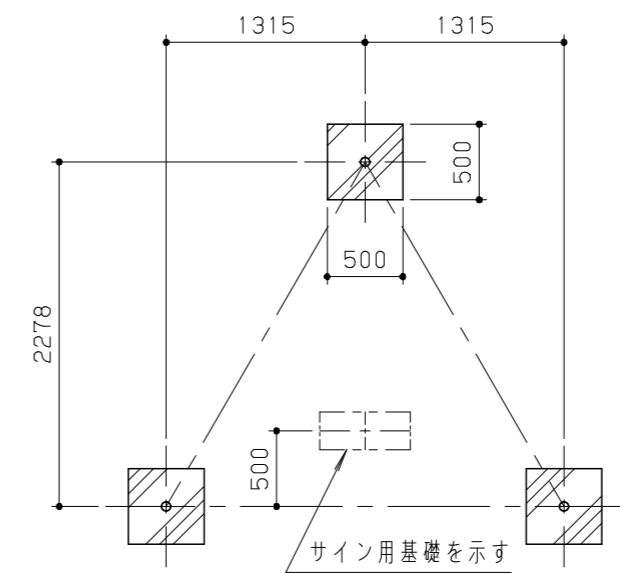


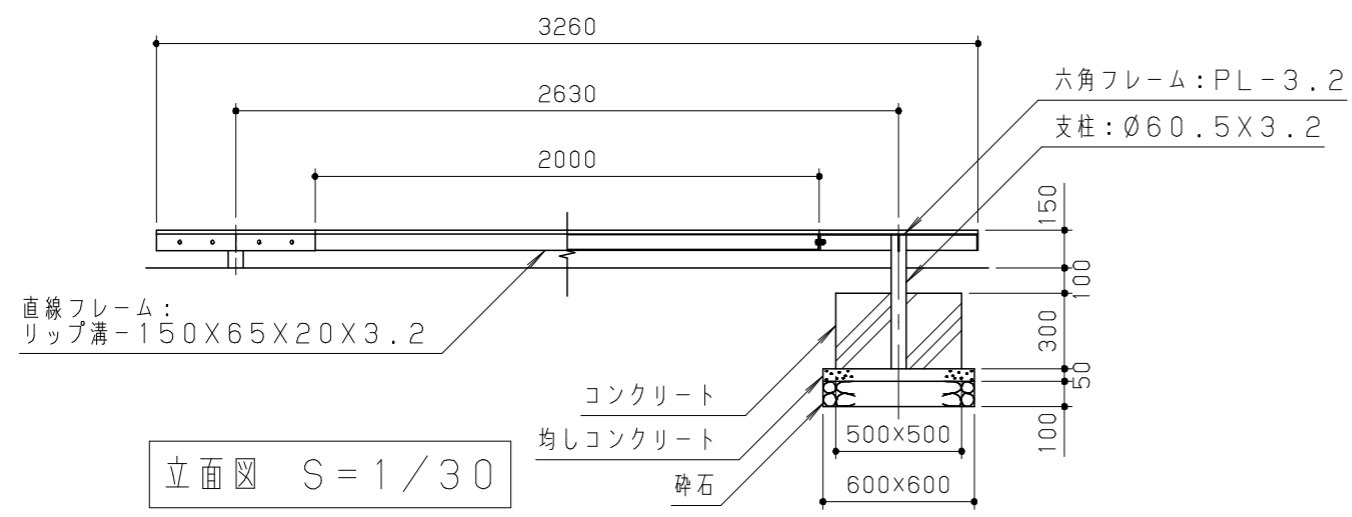
鋼材は、電気亜鉛メッキ処理の上、ポリエステル樹脂粉体塗装（オレンジ）仕上げとする。
 ゴムマットはEPDM製とする。
 ゴムマットはゴム片を成形プレスした製品ですので設計値と若干異なる場合があります。
 ゴムマットには透水性があります。
 本製品は、（一社）日本公園施設業協会賠償責任保険加入製品とする。
 本製品は、ISO9001認証取得企業製品とする。
 本製品は、遊具の安全に関する規準JPFA-SP-S:2014適合製品とする。
 本製品は、（株）中村製作所製品同等品以上とする。



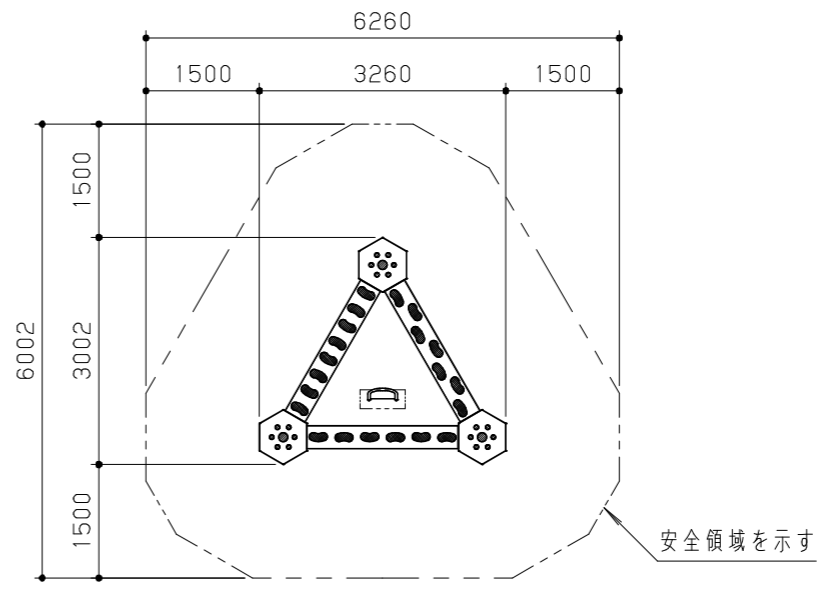
平面図 S = 1 / 30



基礎伏図 S = 1 / 50



立面図 S = 1 / 30



安全領域 S = 1 / 100

改訂事項			検図	設計	製図	単位	尺度	名称	てくてくウォーク	分類	H-STD03			
特記仕様誤記修正	20.01.21	本間	井上	高橋	小川	mm	図示	型番	FIT-K06	図面番号	FITK06-301C			
S:2014表記訂正	19.01.30	中島	番号	1/1	備考	*				年月日	13.10.21	JOB	STD	DWG SIZE A3

