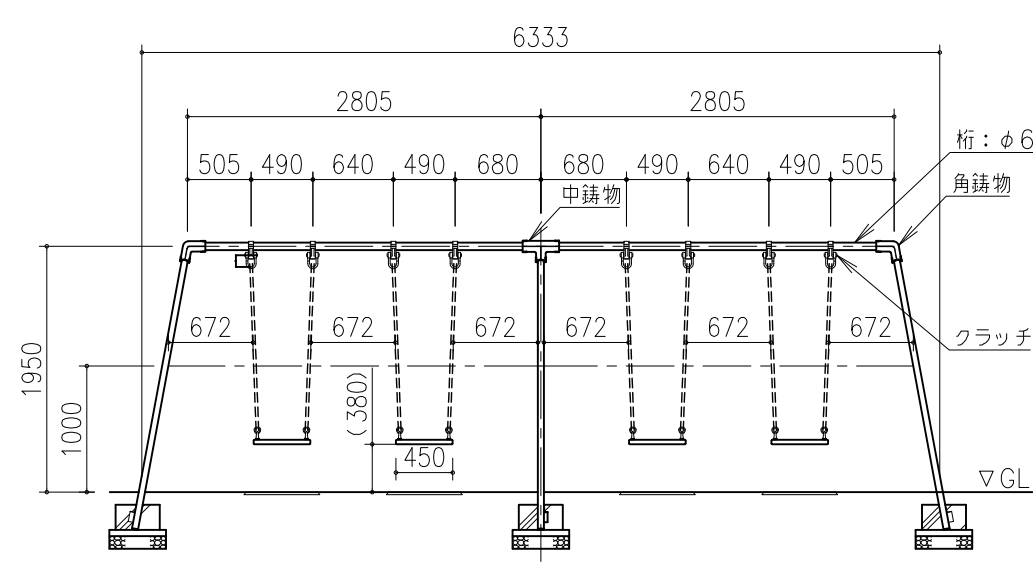
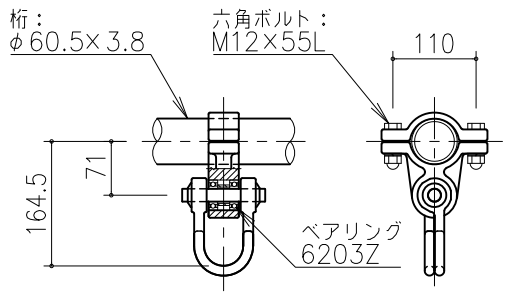


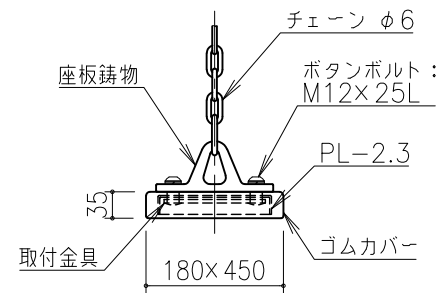
平面図 S=1/50



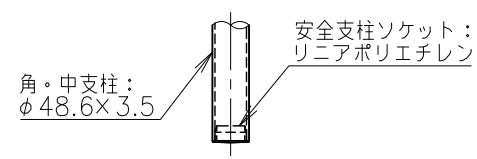
立面図 S=1/50



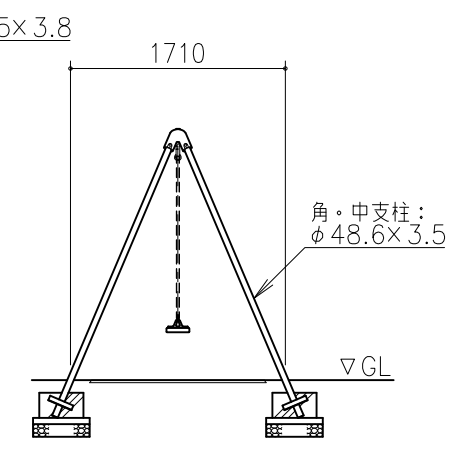
クラッチ詳細図 S=1/10



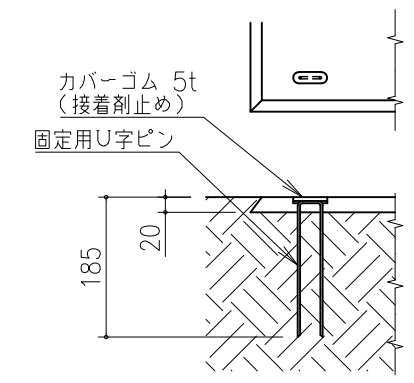
座板詳細図 S=1/10



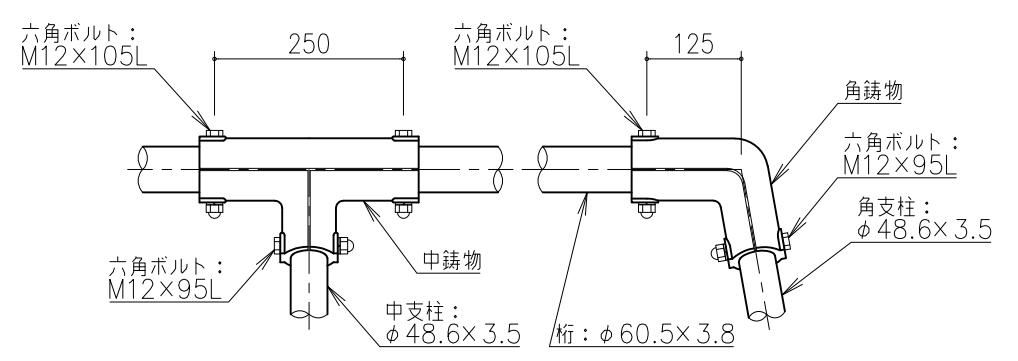
柱脚詳細図 S=1/10



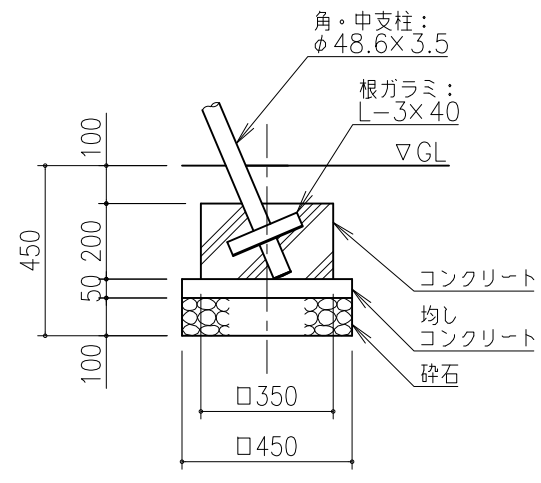
側面図 S=1/50



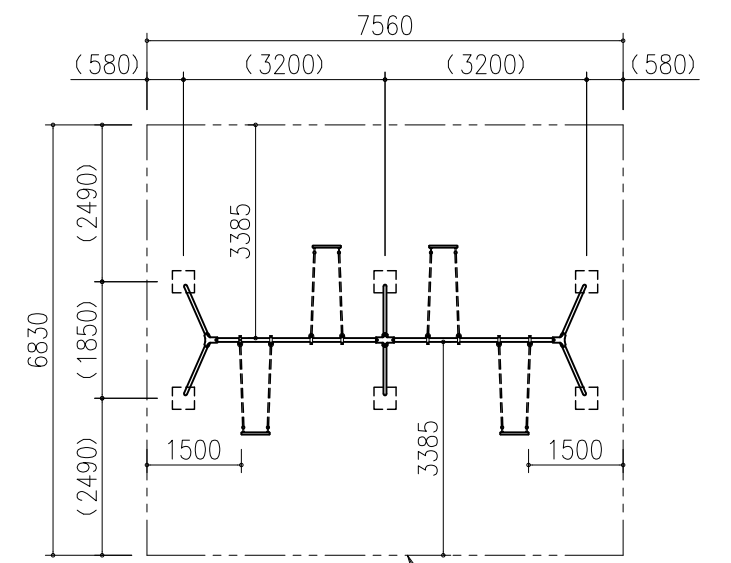
マット設置標準図 S=1/10



角鋳物詳細図 S=1/10



基礎詳細図 S=1/20



基礎詳細図 S=1/100

鋼材は、電気亜鉛メッキ処理品とする。(根ガラミを除く)  
 鋳物は、ダクタイル鋳鉄 (FCD450) とする。  
 ゴムカバーは、耐候性合成ゴム (EPT550) とする。  
 塗装は、アクリル樹脂塗料焼付け塗装仕上げとする。  
 本製品の利用対象年齢は、3~6才とする。  
 本製品は、遊具の安全に関する規準JPFA-SP-S: 2014適合製品とする。  
 本製品は、(一社)日本公園施設業協会賠償責任保険加入製品とする。  
 本製品は、ISO9001認証取得企業品とする。  
 本製品は、(株)中村製作所製品同等品以上とする。  
 安全領域内は、障害物等がないものとし、落下高さに見合った衝撃吸収性能を有する素材を敷設する。  
 ※ブランコ境界柵 (BU-A4) と併用して下さい。

D											承認	伊藤	伊藤	鈴木	鈴木	mm	図示	A3	日付	2018.06.18	分類	BU	名称	小型ブランコ4人用	型番	BU-14 + KBF-PT5	通番	1/1	図番	BU14M-3010	
C																															
B																															
A																															
											改訂事項		改訂日		担当																