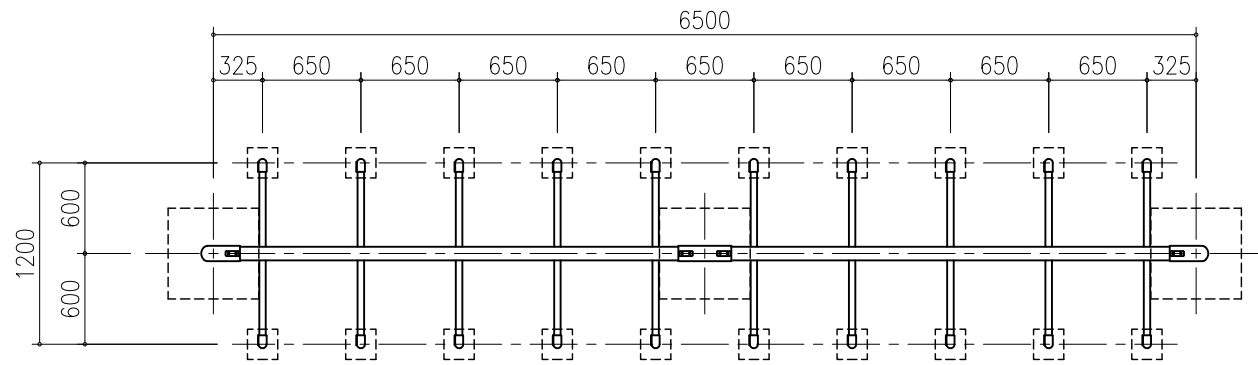
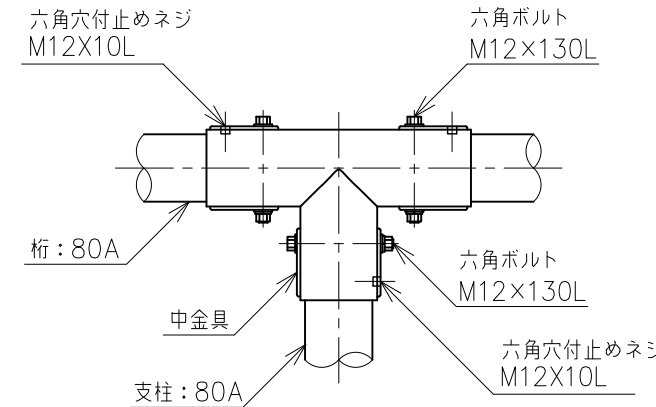


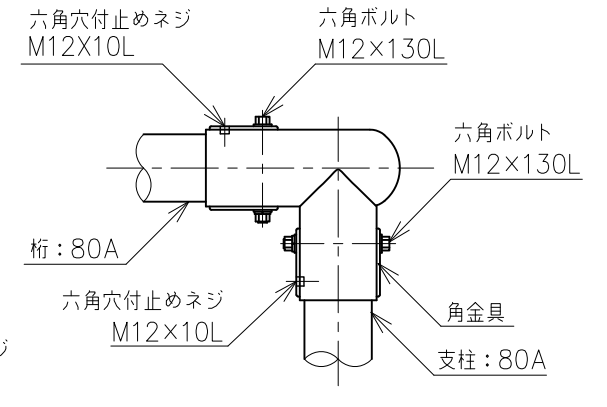
鋼材は、電気亜鉛メッキ処理品とする。(根ガラミを除く)
 鋳物は、ダクタイル鋳鉄(FCD450)とする。
 塗装は、アクリル樹脂塗料焼付け塗装仕上げとする。
 本製品の利用対象年齢は、6~12才とする。
 本製品は、遊具の安全に関する標準JPFA-SP-S:2014適合製品とする。
 本製品は、(一社)日本公園施設業協会賠償責任保険加入製品とする。
 本製品は、ISO9001認証取得企業品とする。
 本製品は、(株)中村製作所製品同等品以上とする。
 安全領域内は、障害物等がないものとし、落下高さに見合った衝撃吸収性能を有する素材を敷設する。



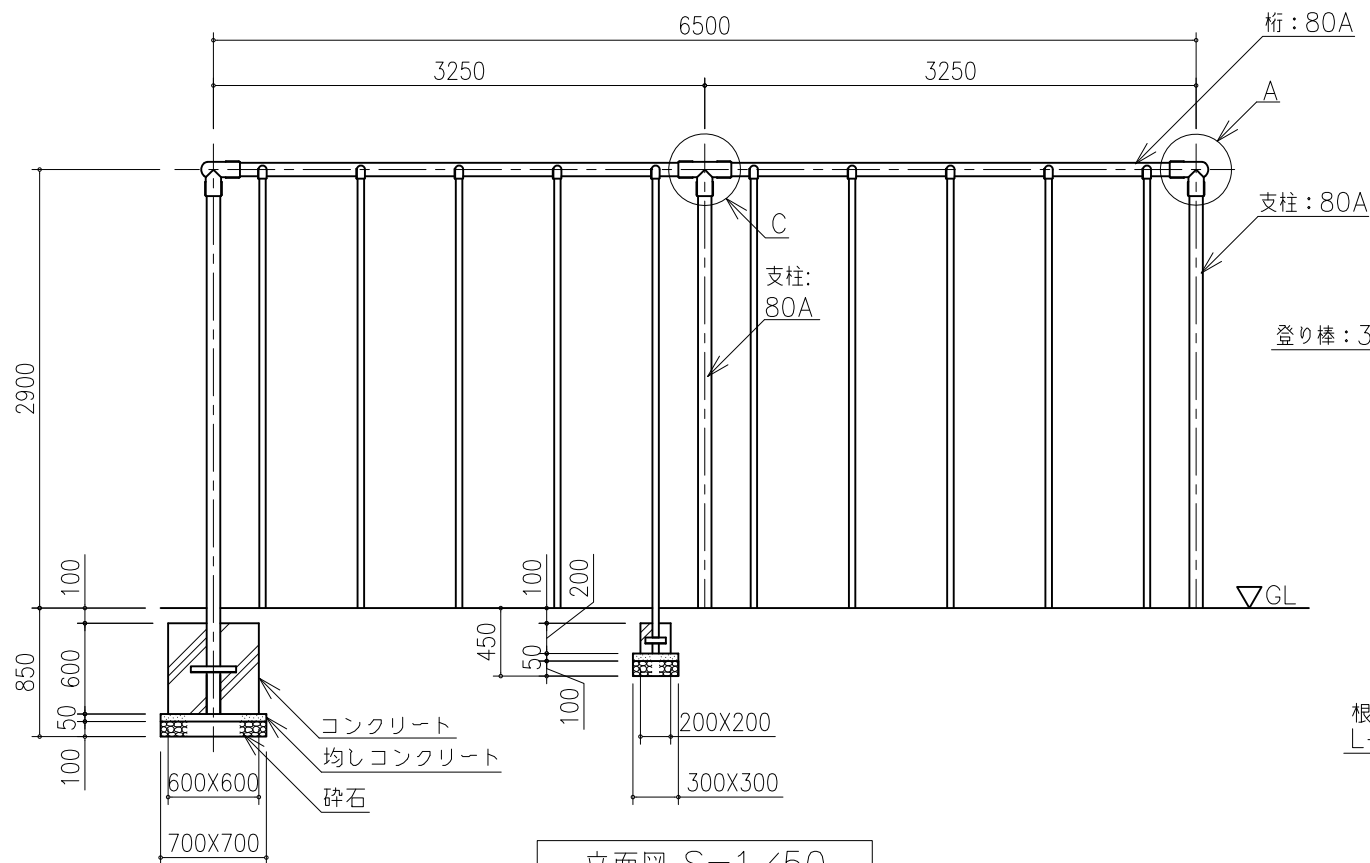
平面図 S=1/50



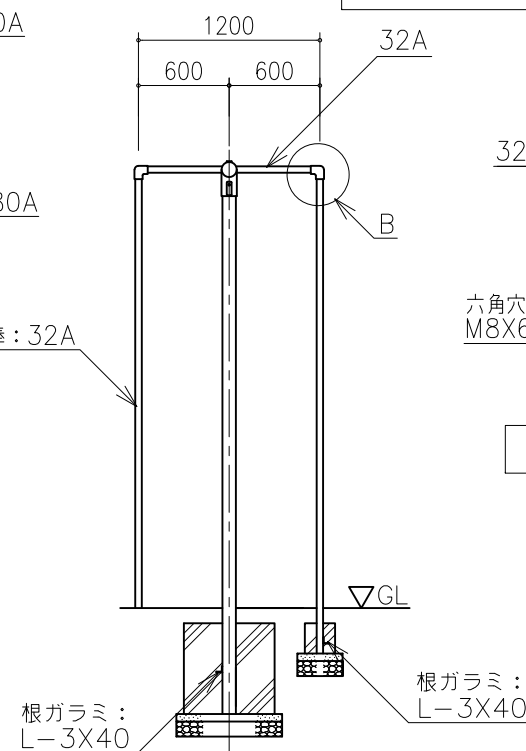
C詳細図 S=1/10



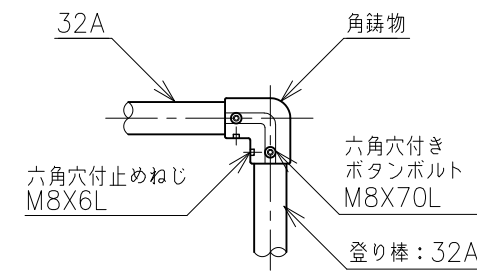
A詳細図 S=1/10



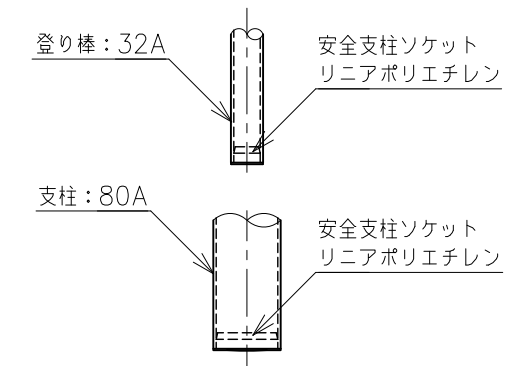
立面図 S=1/50



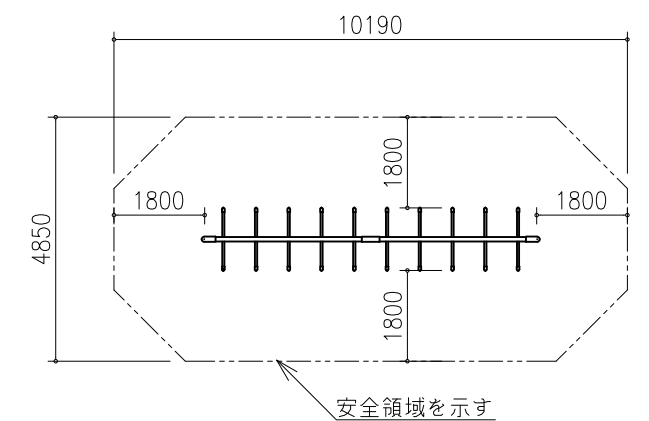
側面図 S=1/50



B詳細図 S=1/10



柱脚詳細図 S=1/10



D				承認	検図	設計	製図	単位	尺度	用紙	分類	CP	名称	登り棒20人用	図番	CP20A-301B
C				伊藤	伊藤	北川	北川	mm	図示	A3	日付	2013.08.05	型番	CP-20A	株式会社	中村製作所
B	メッキ仕様変更(緑色クロメートメッキ→電気亜鉛メッキ)、鋼管表削除	2018.05.10	鈴木													
A	特記仕様変更	2014.12.26	鈴木													
改訂事項		改訂日	担当													

株式会社 中村製作所
 NAKAMURA MFG. CORPORATION