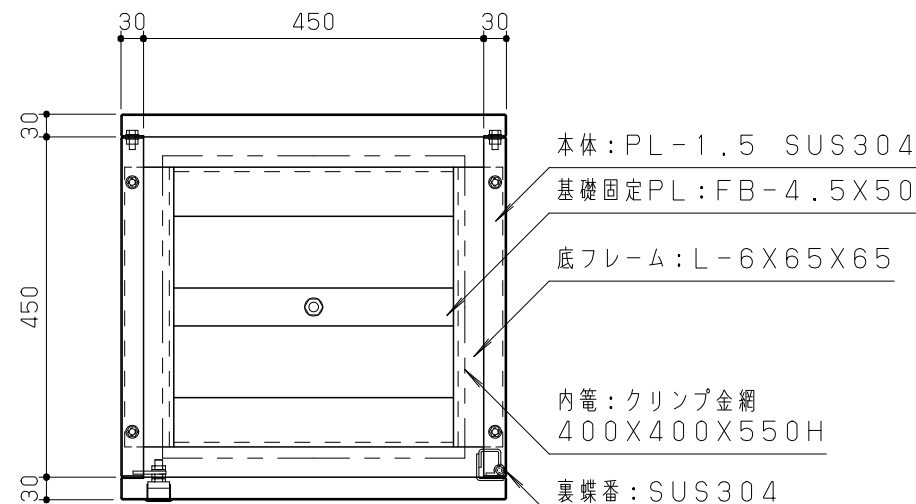
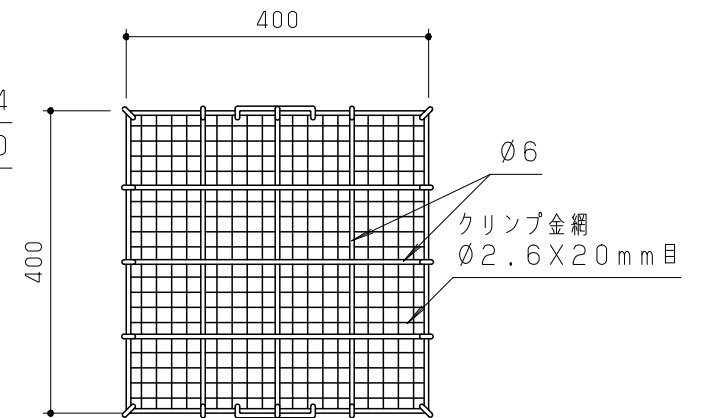


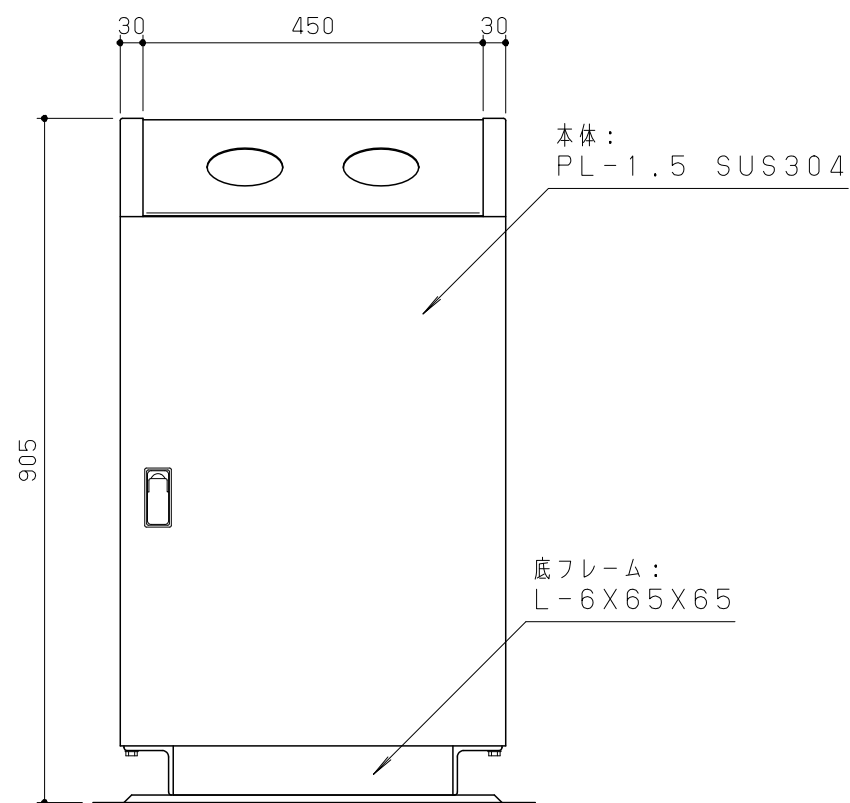
平面図 S=1/10



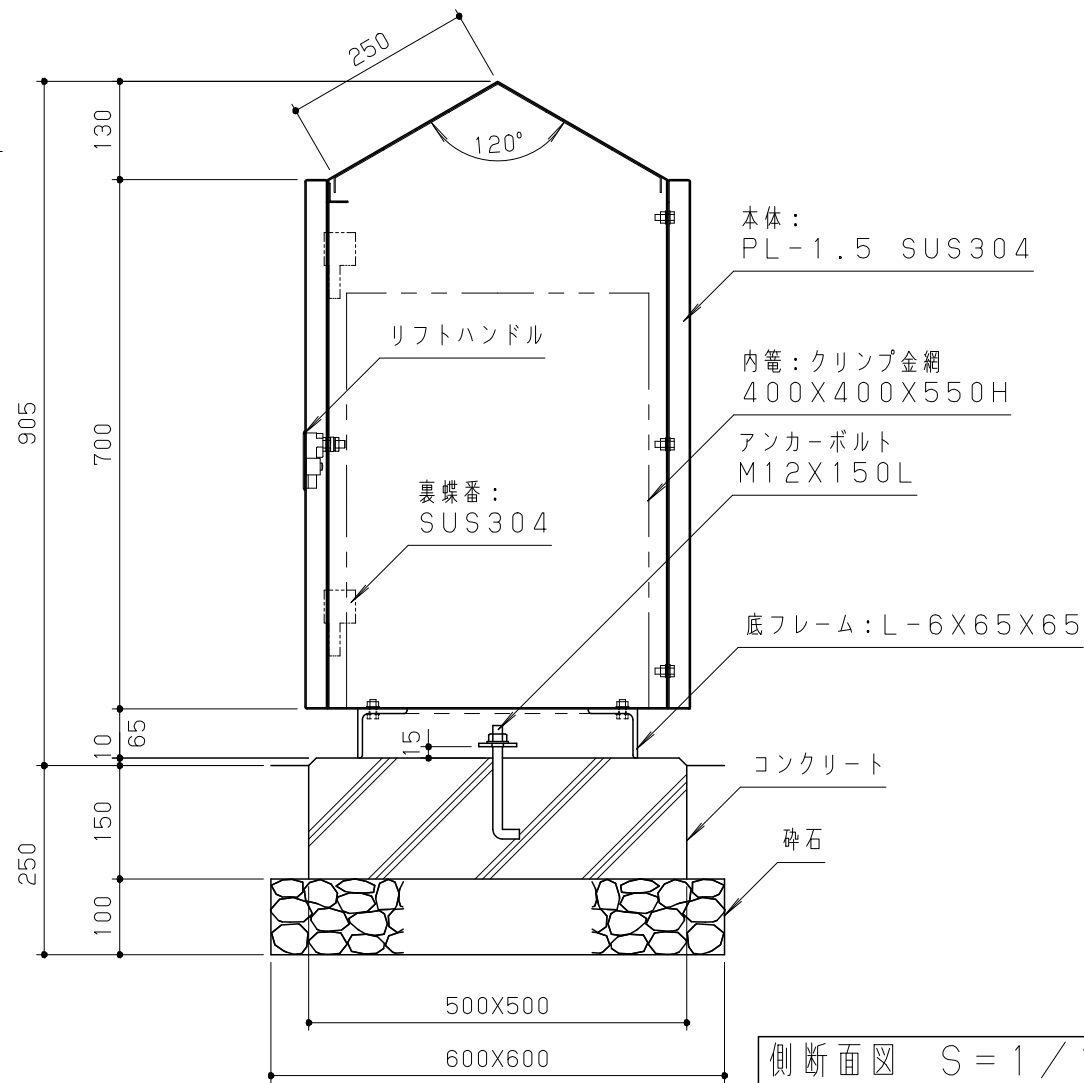
平断面図 S=1/10



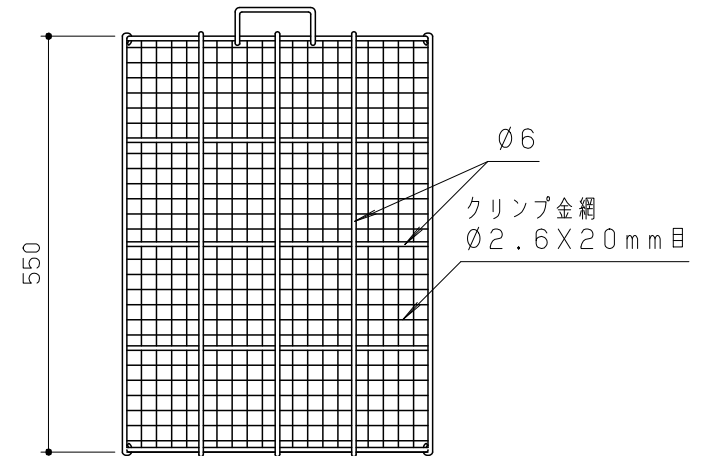
内籠平面図 S=1/10



立面図 S=1/10



側断面図 S=1/10



内籠立面図 S=1/10

本体・蓋は、SUS304とし、見え掛かり部は、ヘアライン仕上げとする。  
 底フレーム・基礎固定PLは、溶融亜鉛メッキ処理仕上げとし、無塗装とする。  
 内籠は、クリンプ金物とし、ポリエステル樹脂粉末塗装（ブラック）仕上げとする。  
 本製品は、(社)日本公園施設業協会賠償責任保険加入製品とする。  
 本製品は、ISO9001認証取得企業製品とする。  
 本製品は、(株)中村製作所製品同等品以上とする。

| 改訂事項         |            |    | 検図 | 設計  | 製図 | 単位   | 尺度 | 名称 | 肩入れ(スチール) | 分類   | C-STD01      |     |     |             |
|--------------|------------|----|----|-----|----|------|----|----|-----------|------|--------------|-----|-----|-------------|
| 特記事項変更       | 05, 04, 04 | 瀬戸 | 伊藤 | 小石川 | 松井 | mm   | 図示 | 型番 | DB-S51C   | 図面番号 | DBS51CR-301B |     |     |             |
| 特記変更/ボルト仕様変更 | 02, 10, 07 | 高橋 | 番号 | 1/1 | 備考 | RC基礎 |    |    |           | 年月日  | 01, 03, 01   | JOB | STD | DWG SIZE A3 |