

ブラケット：
アルミダイカスト

化粧ポスト：
アルミ鋳物

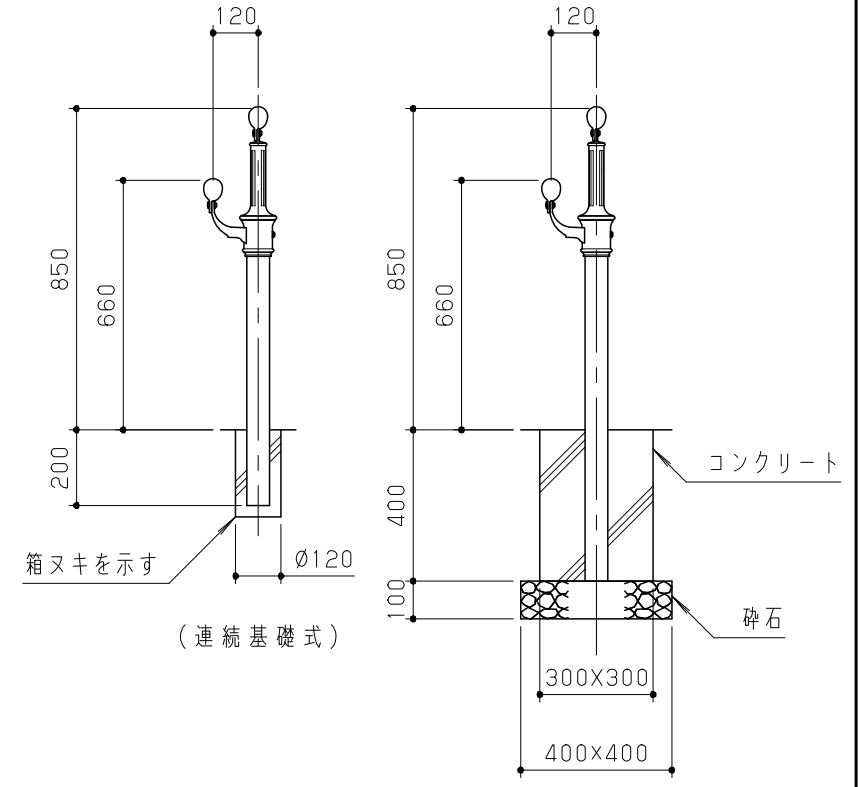
手摺：
Ø40 木質樹脂アルミ複合材

フレキシブルジョイント：
アルミ鋳物

エンドサポート：
アルミ鋳物

ポスト：
Ø60×3.0t アルミ

標準立面図 S = 1 / 20



箱又キを示す

（連続基礎式）


コンクリート

砕石

（独立基礎式）

標準断面図 S = 1 / 20

手摺は木質樹脂アルミ複合材とする。（コーヒーブラウン）
 アルミ鋳物はAC3Aとし、アクリル樹脂焼付塗装（メロウブラウン）仕上げとする。
 アルミダイカストはADC12とし、アクリル樹脂焼付塗装（メロウブラウン）仕上げとする。
 本製品は、（社）日本公園施設業協会賠償責任保険加入製品とする。
 本製品は、ISO9001認証取得企業製品とする。
 本製品は、（株）中村製作所製品同等品以上とする。
 基礎寸法は、長期地耐力 $Lf_e = 100KN/m^2$ 時の参考とする。

改訂事項			検図	設計	製図	単位	尺度	名称	ユニバーサル手摺EX	分類	E-STD02	 株式会社 中村製作所 NAKAMURA MFG. CORPORATION
			岩満		本間	mm	図示	型番	FE1-C2R	図面番号	FE1C2R-3010	
			番号	1/1	備考	手摺標準図：センター2段式（合成木材タイプ）	年月日	12.05.22	JOB	N1208	DWG SIZE A3	