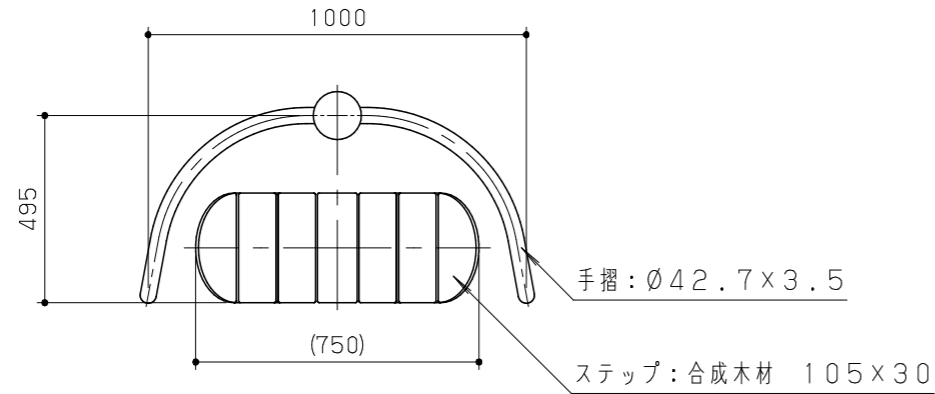
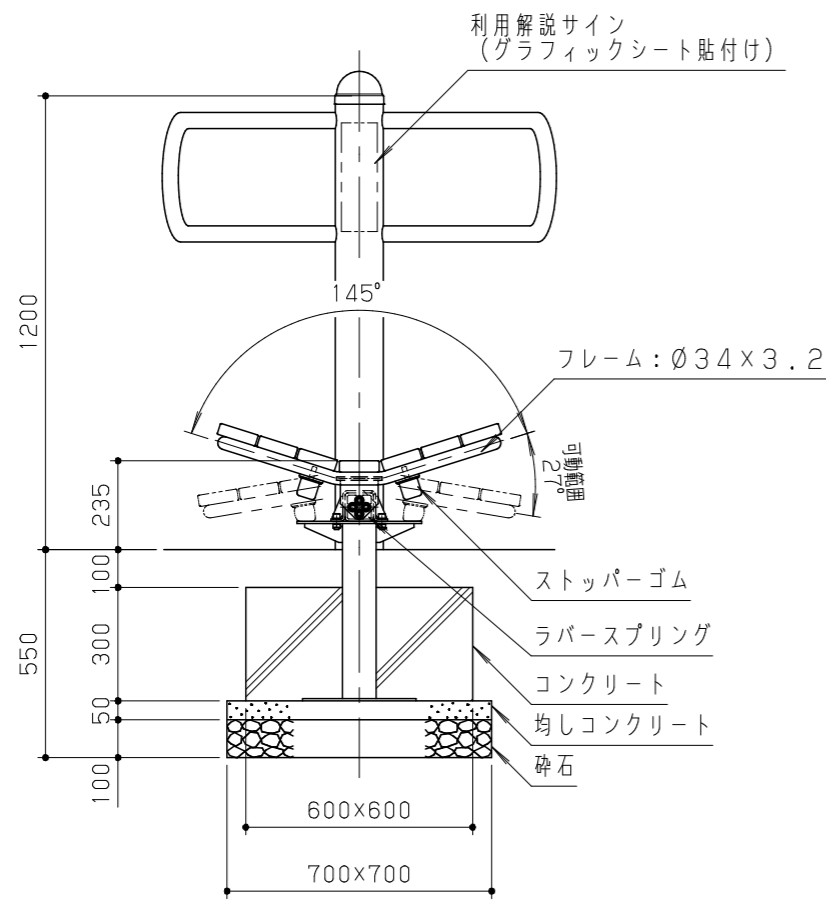


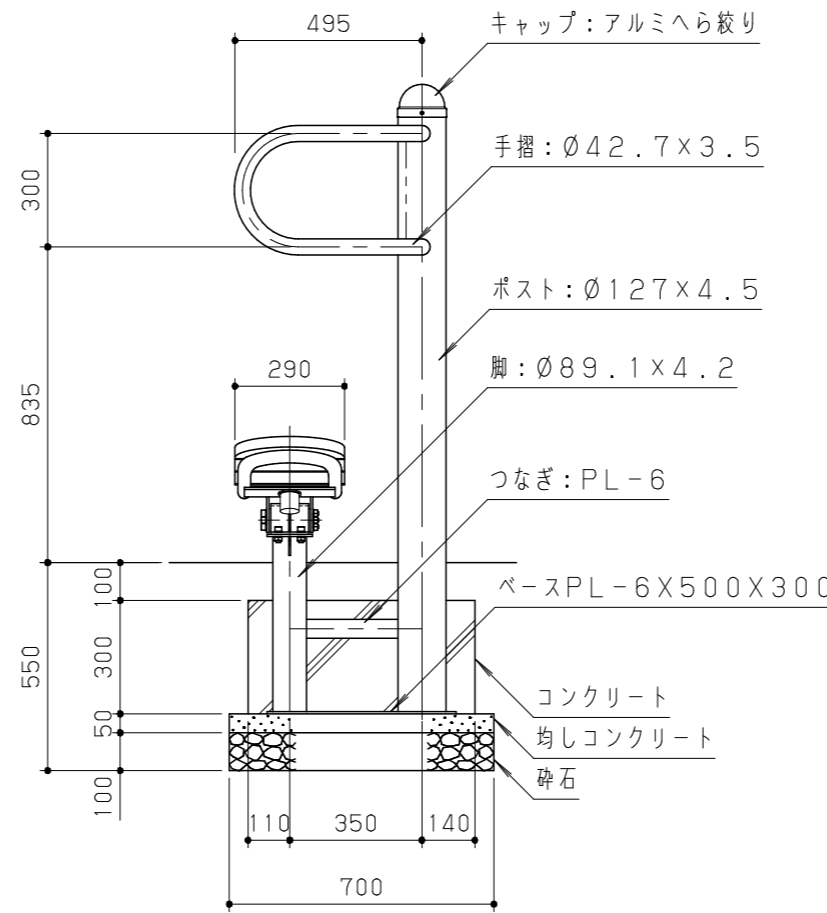
合成木材は、木粉入り再生プラスチック（ポリプロピレン系、色：サンディーブラウン）とし、「再生有機系建材認定基準」適合品とする。
 鋼材は、電気亜鉛メッキ処理の上、ポリエステル樹脂粉体塗装（オレンジ）仕上げとする。
 キャップは、アルミへら絞りとし、ポリエステル樹脂粉体塗装（パールグレー）仕上げとする。
 本製品は、（一社）日本公園施設業協会賠償責任保険加入製品とする。
 本製品は、ISO9001認証取得企業製品とする。
 本製品は、遊具の安全に関する規準JPFA-SP-S:2024適合製品とする。
 本製品は、（株）中村製作所製品同等品以上とする。



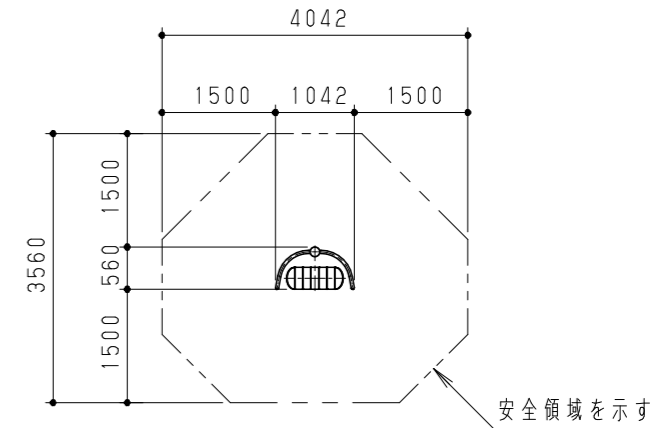
平面図 S = 1/20



立面図 S = 1/20



側面図 S = 1/20



安全領域 S = 1/100

改訂事項			検図	設計	製図	単位	尺度	名称	リズムボード	分類	H-STD03			
特記仕様変更	24.04.22	酒井麻	小川	安藤	安藤	mm	図示	型番	FITR-15F	図面番号	FITR15F-301C			
解説サイン標準化/型番変更(改訂番号継承)	23.05.24	本間	番号	1/1	備考					年月日	17.03.31	JOB	STD	DWG SIZE A3