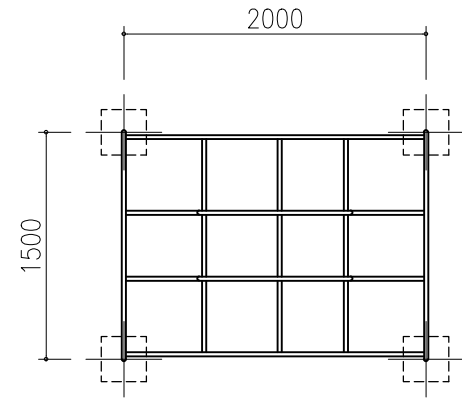
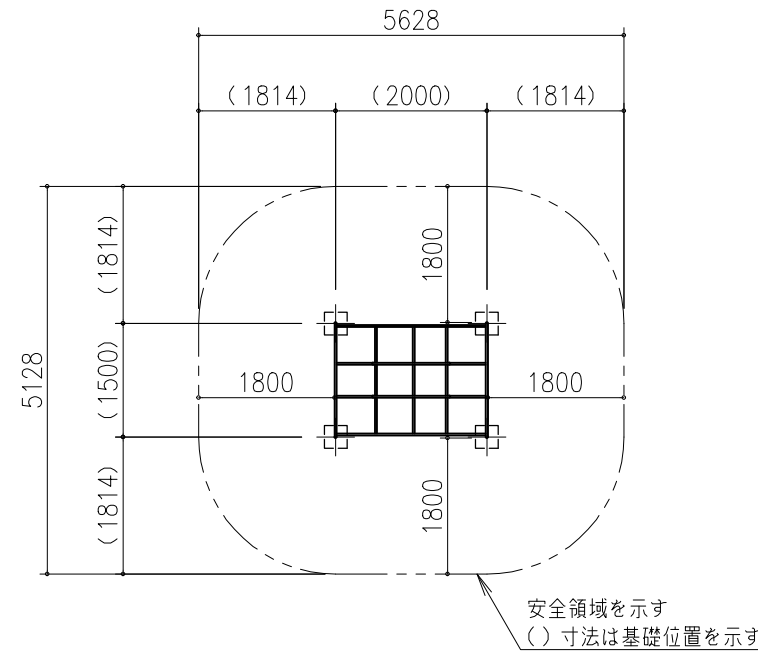


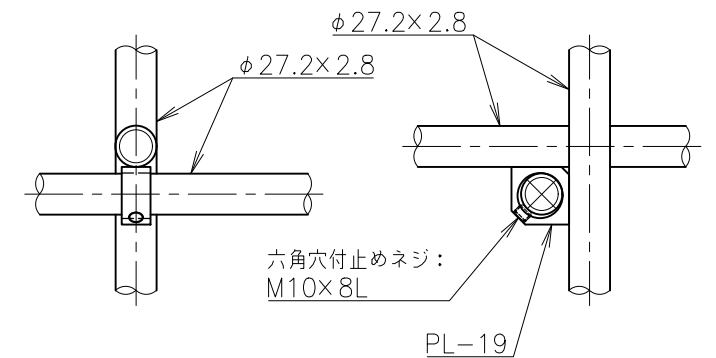
鋼材は、電気亜鉛メッキ処理品とする。(根ガラミを除く)
 塗装は、アクリル樹脂塗料焼付け塗装仕上げとする。
 本製品の利用対象年齢は、3~12才とする。(幼児は保護者監督のもとで遊ばせること)
 本製品は、遊具の安全に関する規準JPFA-SP-S: 2024適合製品とする。
 本製品は、(一社)日本公園施設業協会賠償責任保険加入製品とする。
 本製品は、ISO9001認証取得企業品とする。
 本製品は、(株)中村製作所製品同等品以上とする。
 安全領域内には、障害物等がないものとし、落下高さに見合った衝撃吸収性能を有する素材を敷設する。



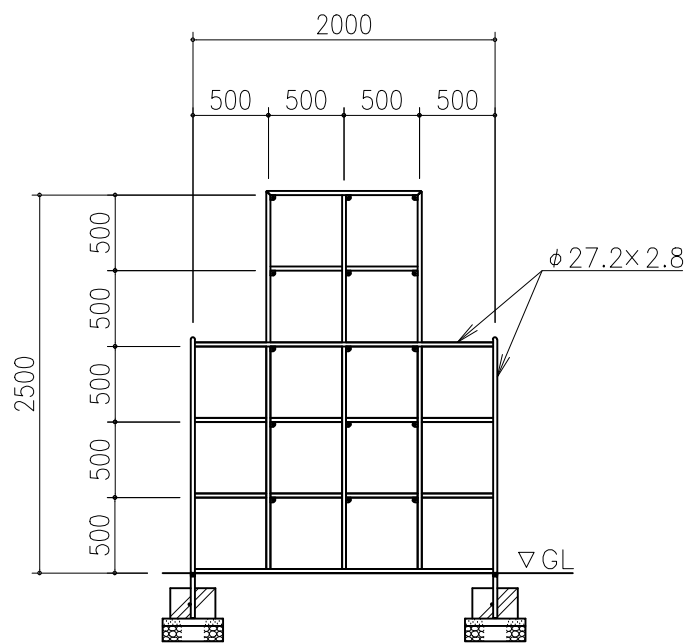
平面図 S=1/50



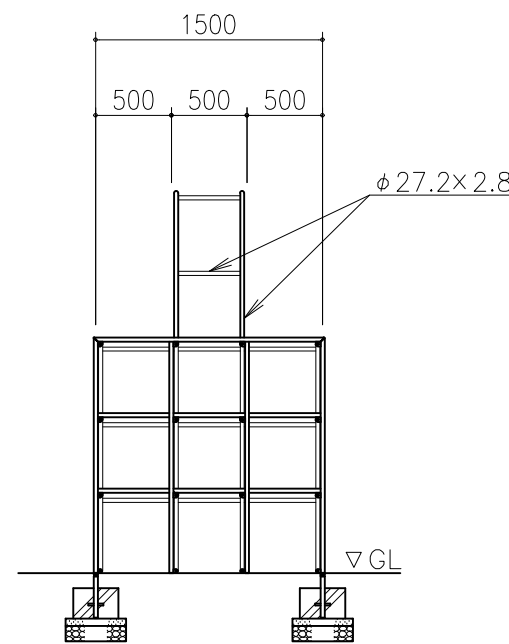
安全領域 S=1/50



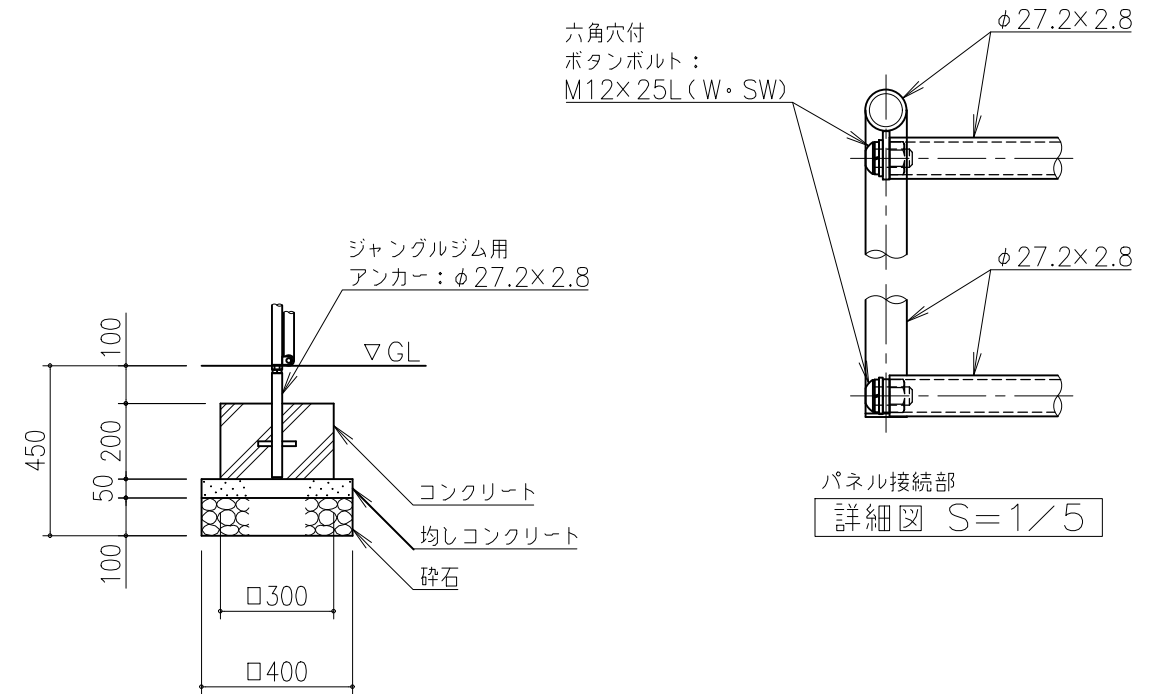
止めネジジョイント部
 詳細図 S=1/5



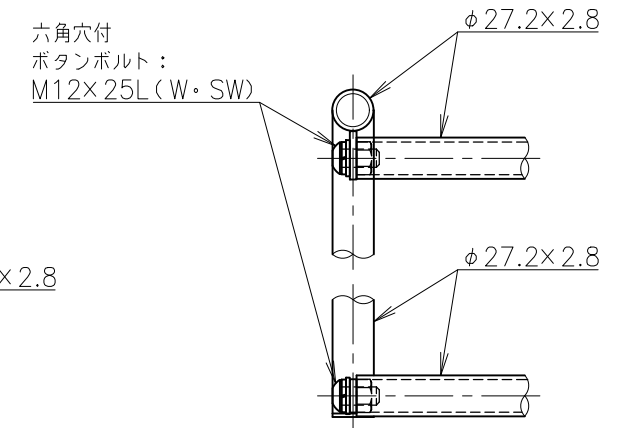
立面図 S=1/50



側面図 S=1/50



基礎断面詳細図 S=1/20



パネル接続部
 詳細図 S=1/5

改訂事項			検図	設計	製図	単位	尺度	名称	ジャンル	分類	株式会社 中村製作所 NAKAMURA MFG. CORPORATION					
特記仕様変更 2014→2024			伊藤	田中	田中	mm	図示	ジャングルジムA	JA-A	図面番号	JA	JAA-301H	JOB	STD	DWG SIZE	A3
メッキ仕様変更(緑色クロメートメッキ→電気亜鉛メッキ)、鋼管表削除			鈴木							年月日	2008.02.17					