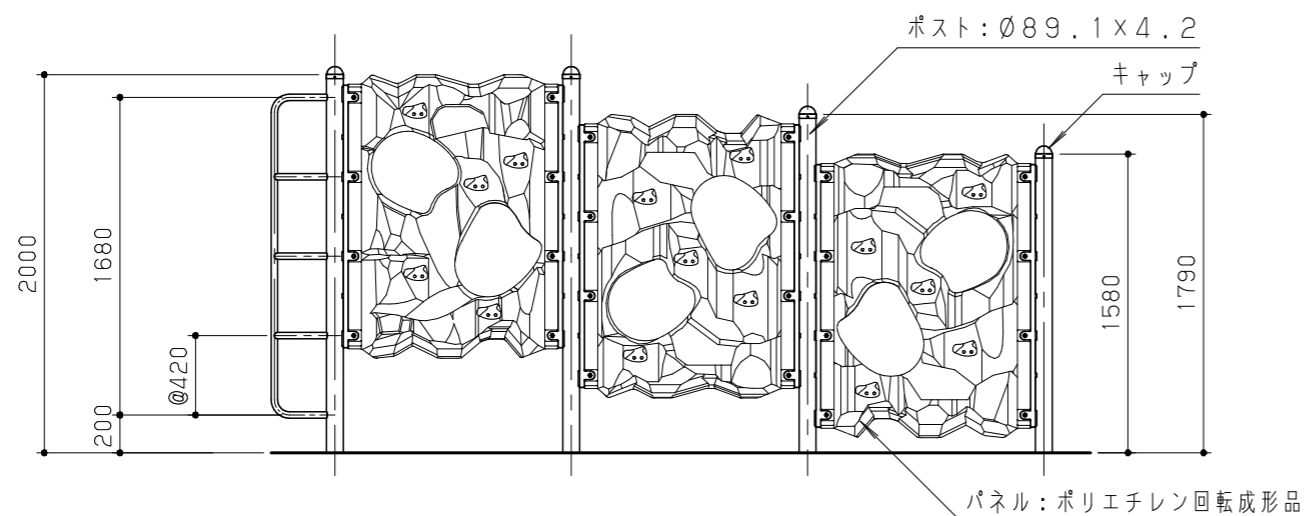
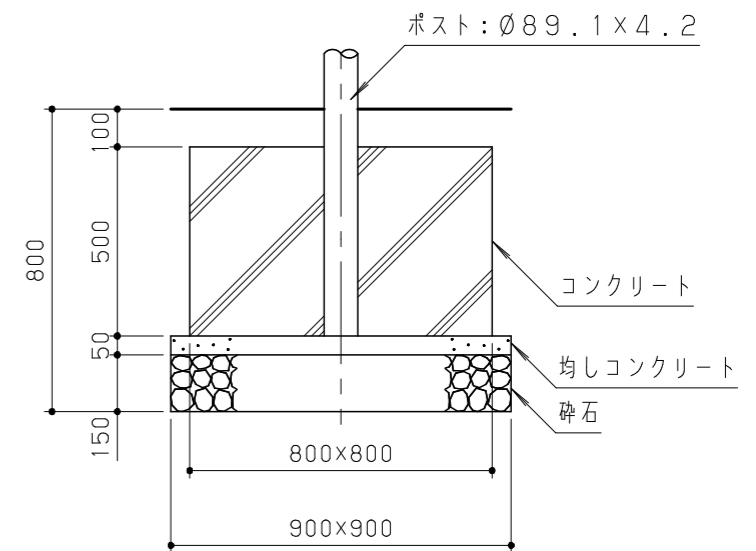


平面図 S = 1/40



立面展開図 S = 1/40

パネルは、ポリエチレン回転成形品とする。
 鋼材は、電気亜鉛メッキ処理の上、ポリエステル樹脂粉体塗装（ブルー）仕上げとする。
 本製品は、遊具の安全に関する規準 J P F A - S P - S : 2 0 2 4 適合製品とする。
 本製品は、(一社)日本公園施設業協会賠償責任保険加入製品とする。
 本製品は、ISO9001認証取得企業製品とする。
 本製品は、(株)中村製作所製品同等品以上とする。
 本製品の利用対象年齢は、3才から12才とする。
 安全領域内には、障害物等はないものとし、落下高さに見合った衝撃吸収性能を有する素材を敷設する。



基礎断面詳細図 S = 1/20

改訂事項			検図	設計	製図	単位	尺度	名称	ロッククライマー	分類	F-STD01		 株式会社 中村製作所 NAKAMURA MFG. CORPORATION		
			岩満	中島	中島	mm	図示	型番	KDC-05H	図面番号	KDC05H-301A				
特記仕様変更			24.04.22	酒井麻	番号	備考				年月日	2018.05.23	JOB	STD	DWG SIZE	A3