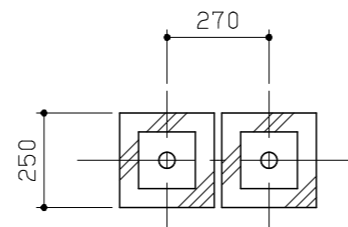
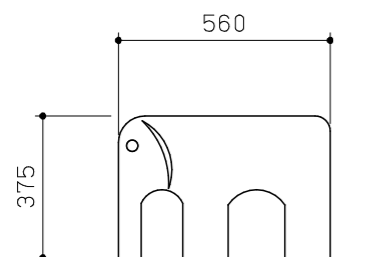


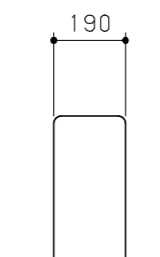
平面図 S = 1/20



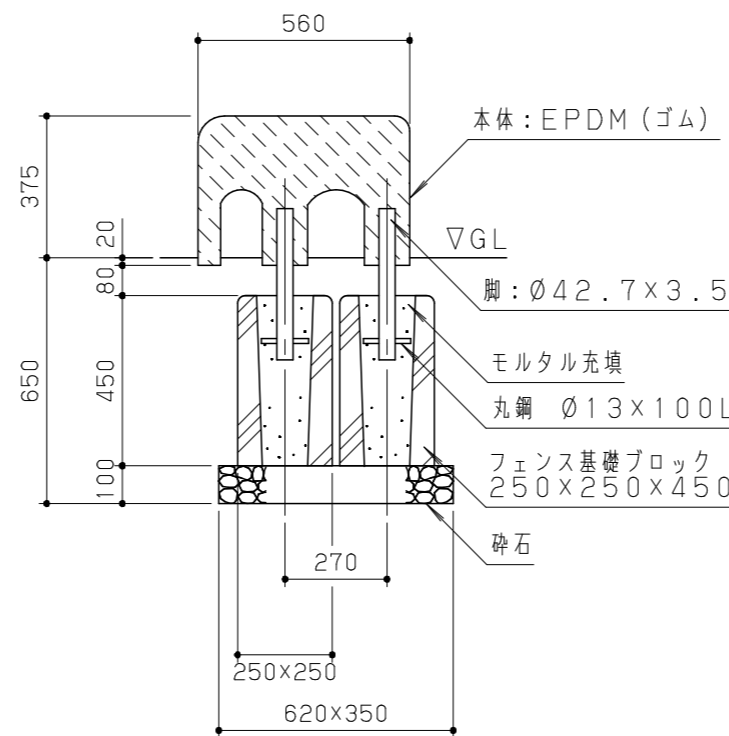
基礎伏図 S = 1/20



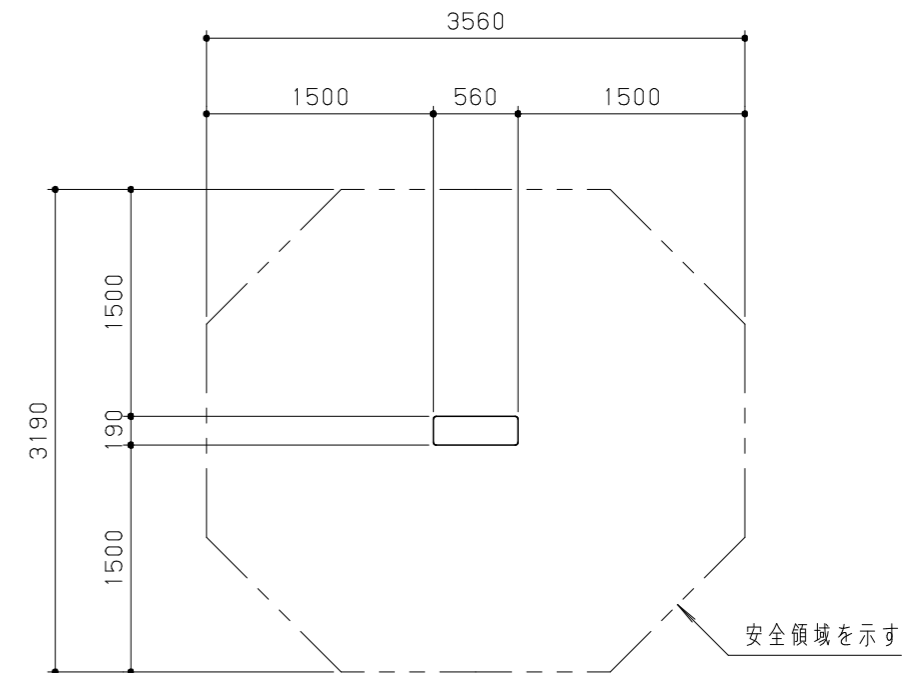
立面図 S = 1/20



側面図 S = 1/20



基礎断面図 S = 1/20



安全領域 S = 1/50

本製品はリサイクルゴム片成形プレス品とする。  
 脚は、溶融亜鉛メッキ処理とする。(無塗装)  
 本製品は、遊具の安全に関する基準JPF A-SP-S:2024適合製品とする。  
 本製品は、(一社)日本公園施設業協会賠償責任保険加入製品とする。  
 本製品は、ISO9001認証取得企業製品とする。  
 本製品は、(株)中村製作所製品同等品以上とする。  
 本製品の利用対象年齢は、3才から6才とする。(幼児は保護者監督のもとで遊ばせること)  
 安全領域内には、障害物等がないものとし、落下高さに見合った衝撃吸収性能を有する素材を敷設する。

改訂事項			検図	設計	製図	単位	尺度	名称	ゾウ	分類	F-STD01-H				
			岩満	本間	本間	mm	図示	型番	KDC-07Z	図面番号	KDC07Z-301A				
特仕仕様変更	24.04.22	酒井麻	番号	1/1	備考	対象年齢3~6才			年月日	2023.05.17		JOB	STD	DWG SIZE	A3



NAKAMURA MFG. CORPORATION