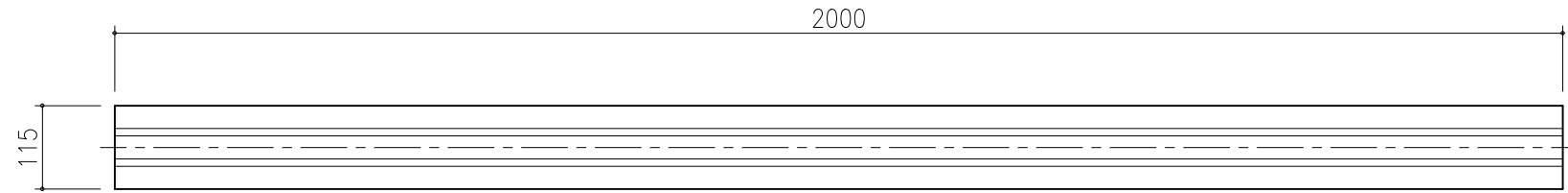
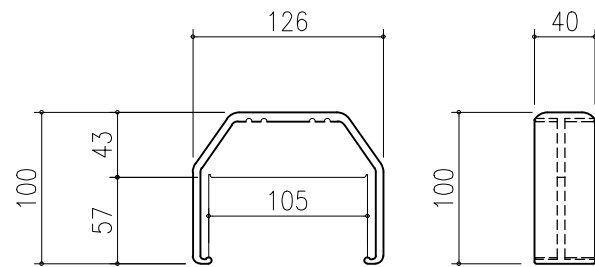


標準断面図 S=1/5



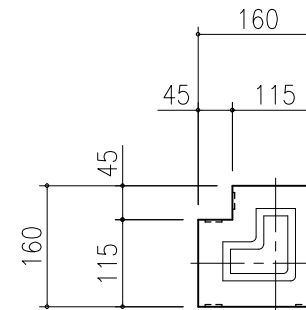
平面図 S=1/10

KGR-100T
コーナーガードロム 100 直線



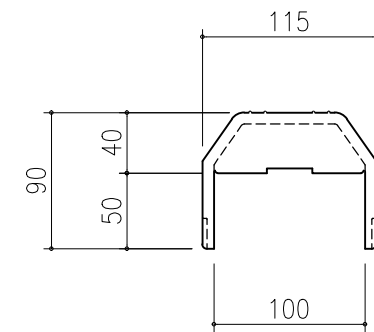
立面・側面図 S=1/5

KGR-J100
コーナーガードロム 100 ジョイントカバー



平面図 S=1/10

KGR-100K
コーナーガードロム 100 直角



断面図 S=1/5

コーナーガードロムは、耐候性合成ゴム (EPT550) 成形品とする。
 本製品は、(一社) 日本公園施設業協会賠償責任保険加入製品とする。
 本製品は、ISO9001認証取得企業品とする。
 本製品は、(株) 中村製作所製品同等品以上とする。

改訂事項			検図	設計	製図	単位	尺度	名称	コーナーガードロム 100	分類	KGR		 株式会社 中村製作所 NAKAMURA MFG. CORPORATION	
特記仕様変更	2024.05.31	鈴木	鈴木	伊東	杉山	mm	図示	型番	—	図面番号	KGR100-301C			
特記仕様、角500R、詳細表記変更	2021.11.04	鈴木	番号	1/1	備考	直角用抜粋				年月日	2015.01.21		DWG SIZE	A3