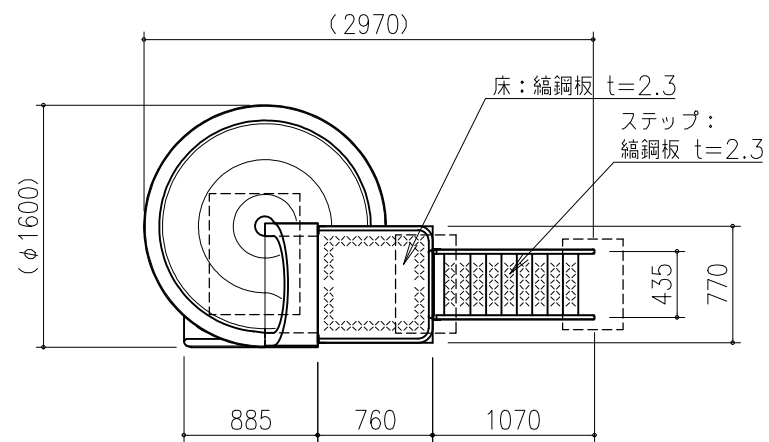
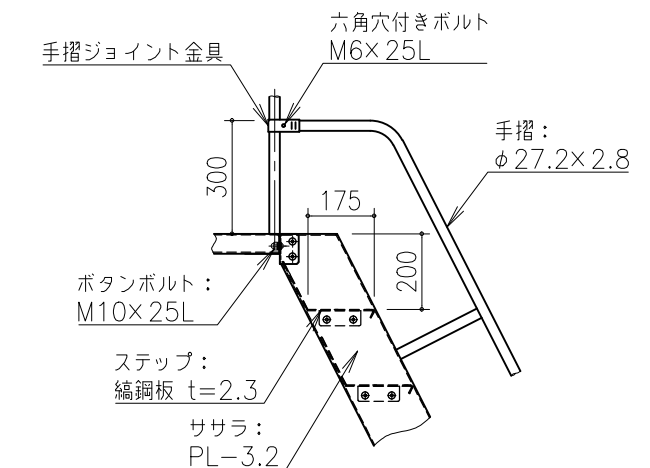


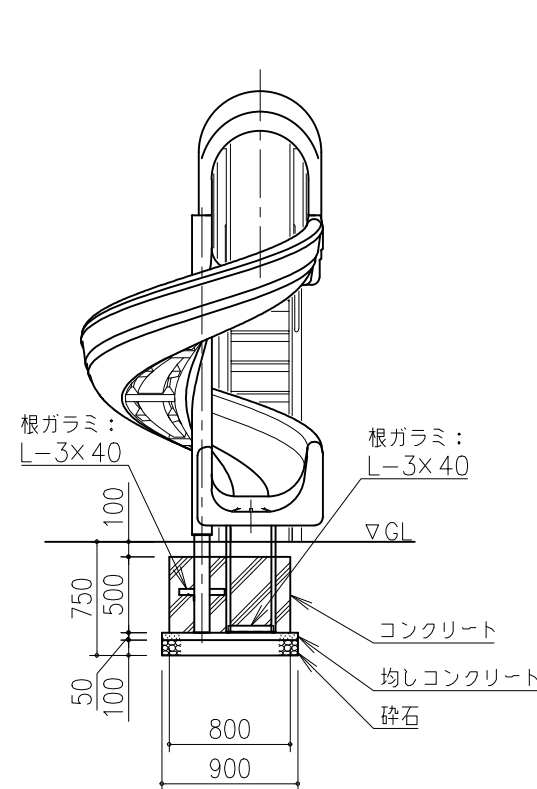
基礎伏図 S=1/100



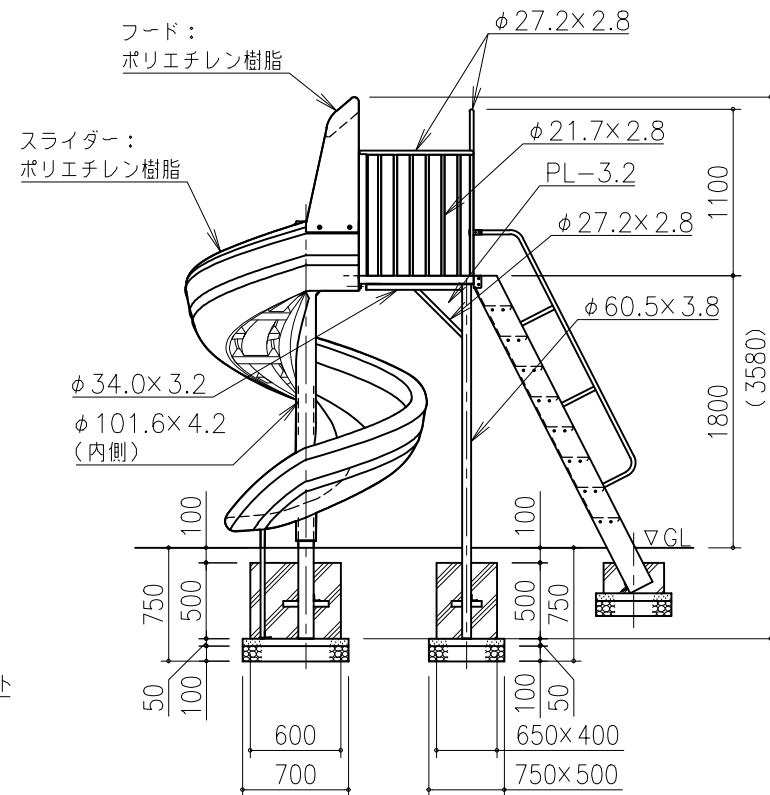
平面図 S=1/50



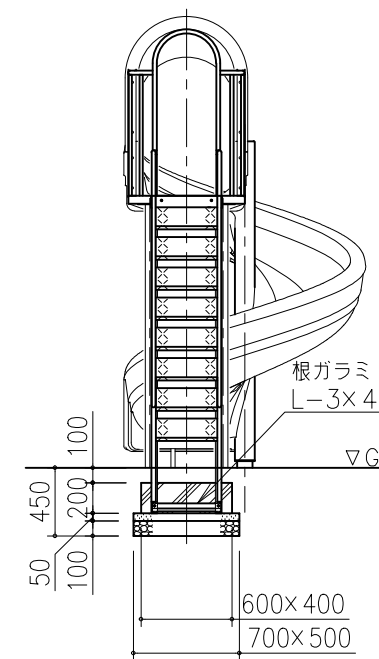
階段取付詳細図 S=1/20



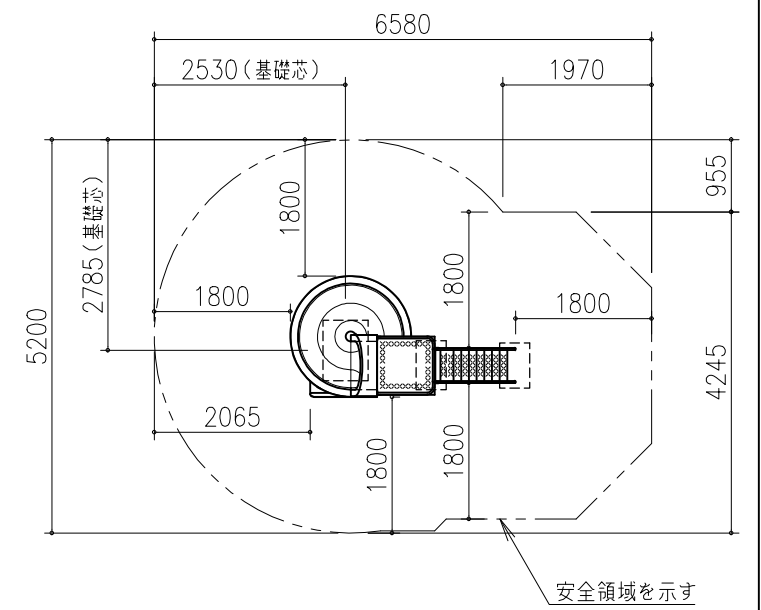
スベリ正面図 S=1/50



立面図 S=1/50



側面図 S=1/50



全体図 S=1/100

鋼材は、電気亜鉛メッキ処理品とする。(根ガラミを除く)
 スベリ面とフードは、ポリエチレン樹脂回転成形品とする。
 塗装は、アクリル樹脂塗料焼付け塗装仕上げとする。
 本製品の利用対象年齢は、3~12才とする。(幼児は保護者監督のもとで遊ばせること)
 本製品は、遊具の安全に関する規準JPFA-SP-S: 2024適合製品とする。
 本製品は、(一社)日本公園施設業協会賠償責任保険加入製品とする。
 本製品は、ISO9001認証取得企業品とする。
 本製品は、(株)中村製作所製品同等品以上とする。
 安全領域内には、障害物等がないものとし、落下高さに見合った衝撃吸収性能を有する素材を敷設する。

改訂事項			検図	設計	製図	単位	尺度	名称	廻転スベリ台	分類	SL				
特記仕様変更	2014→2024	2024.05.31	鈴木	伊藤	北川	伊藤	mm	図示	型番	KSL-1R	図面番号	KSL1R-301F			
対象年齢、鋼管表記、安全領域表記変更	2020.06.25	鈴木	番号	1/1		備考				年月日	2013.02.27	JOB	STD	DWG SIZE	A3