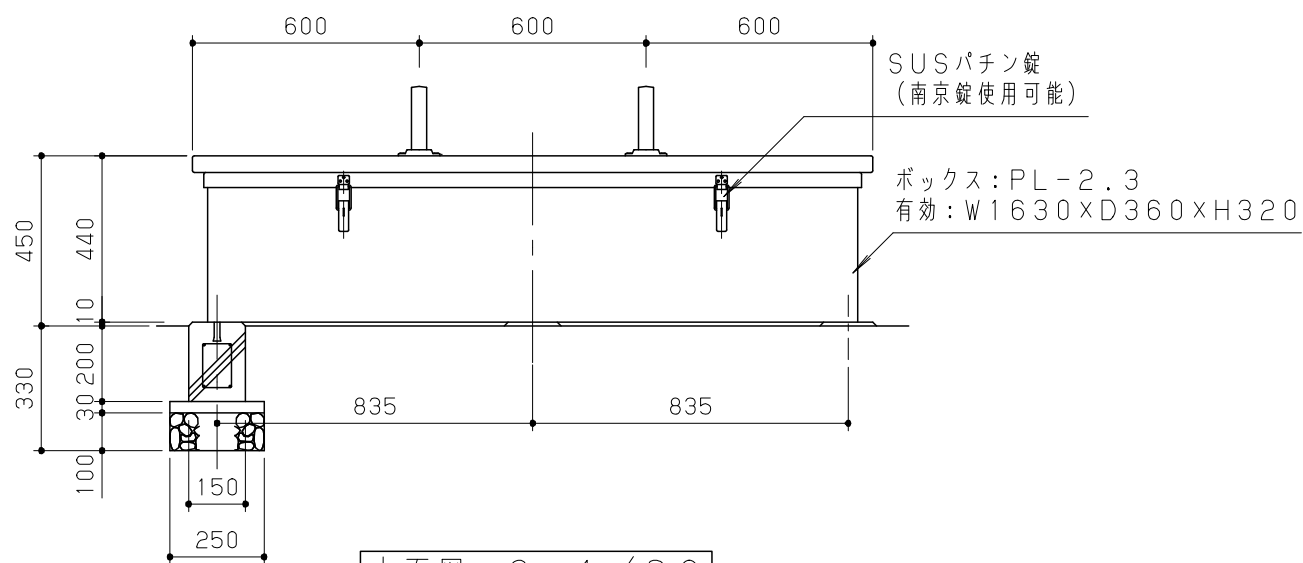
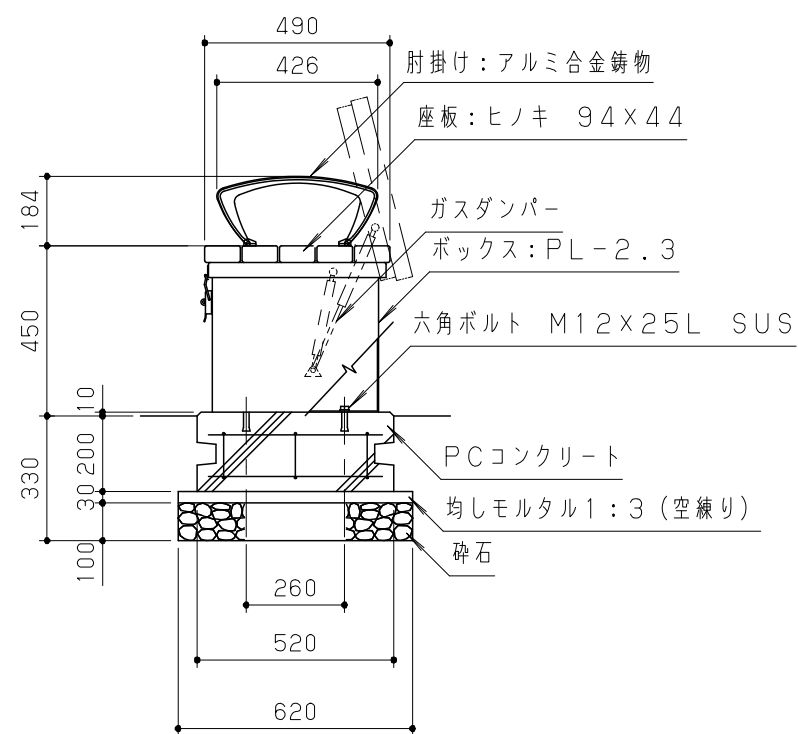


平面図 S = 1/20



立面図 S = 1/20



側面図 S = 1/20

木材は、低毒性木材防腐剤加圧注入処理とする。
 木材は、ヒノキ（一等材）とし、カンナ・ペーパーがけの上、木材保護着色塗料（メイプル）塗装仕上げとする。
 木材角面は、全てR面取りとする。
 鋼材は、電気亜鉛メッキ処理の上、ポリエステル粉体塗装（ダークグレー）仕上げとする。
 アルミ合金鋳物は、AC3Aとし、ウレタン樹脂塗料塗装（ダークグレー）仕上げとする。
 本製品は、（一社）日本公園施設業協会賠償責任保険加入製品とする。
 本製品は、ISO9001認証取得企業製品とする。
 本製品は、（株）中村製作所製品同等品以上とする。

改訂事項			検図	設計	製図	単位	尺度	名称	収納ベンチ	分類	A-STD09					
塗装仕様変更	17.05.01	小島	井上	村上	村上	mm	図示	型番	MB-B18TR+2KFA	図面番号	MBB18TR2KFAP-301B					
収納ボックス 有効寸法追記	13.11.06	小川	番号	1/1		備考	PC基礎：T11-ME			年月日	13.05.29		JOB	STD:2108-1	DWG SIZE	A3