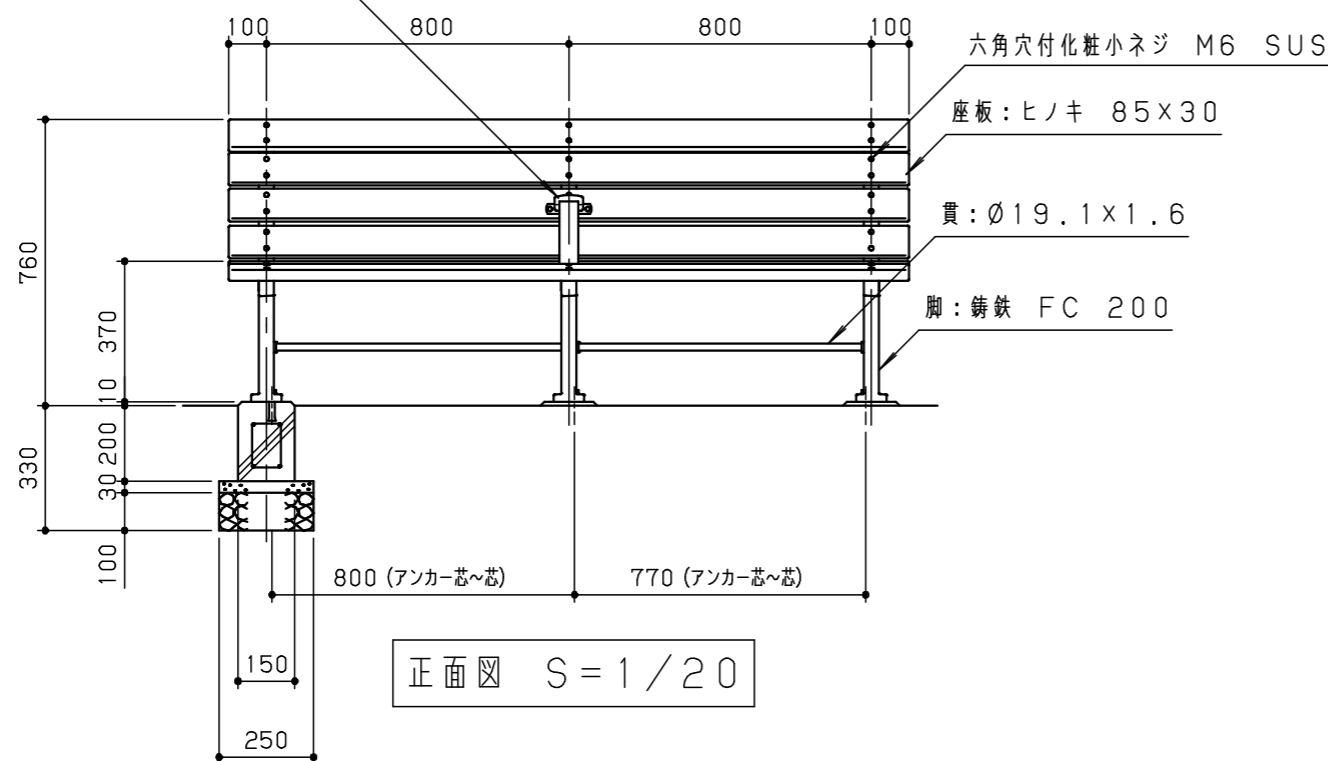


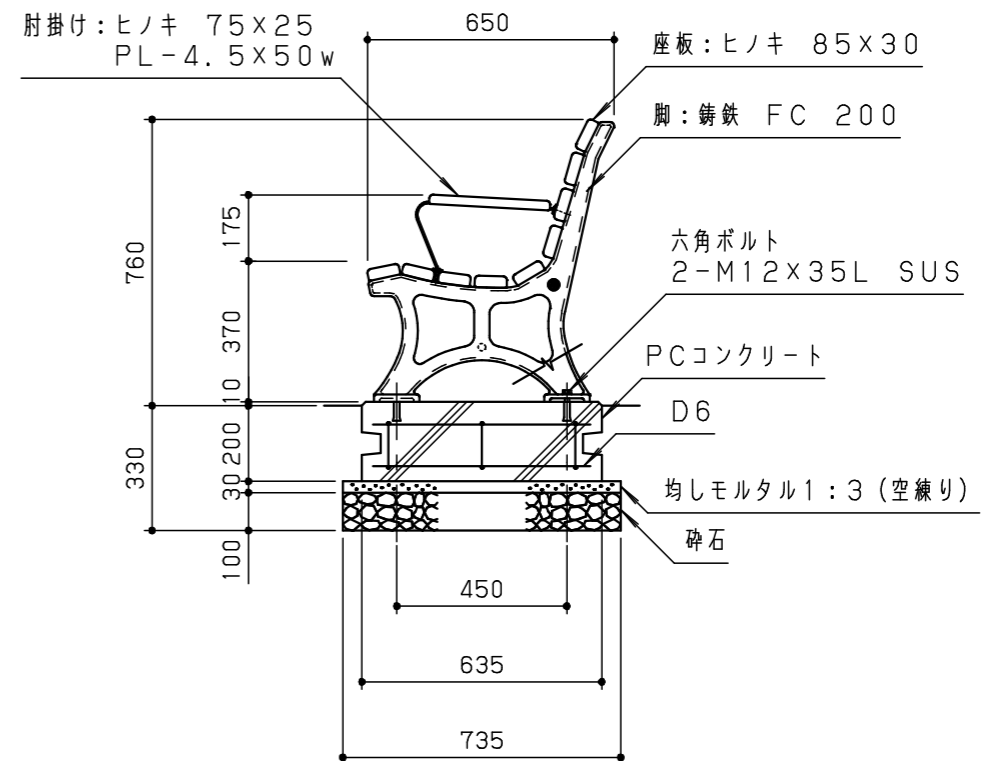
肘掛け：ヒノキ 75×25
PL-4.5×50w

平面図 S=1/20

肘掛け：ヒノキ 75×25
PL-4.5×50w



正面図 S=1/20



側面図 S=1/20

木材防腐処理は、低毒性木材防腐剤加圧注入処理とする。
 木材は、ヒノキ（一等材料）とし、カンナ・ペーパーがけの上、木材保護着色塗料（メイプル）塗装仕上げとする。
 木材角面は、全てR面取りとする。
 鋼材は、電気亜鉛メッキ処理の上、ポリエステル樹脂粉体塗装（ダークグレー）仕上げとする。
 铸铁は、FC 200とし、ポリエステル樹脂粉体塗装（ダークグレー）仕上げとする。
 本製品は、（一社）日本公園施設業協会賠償責任保険加入製品とする。
 本製品は、ISO9001認証取得企業製品とする。
 本製品は、（株）中村製作所製品同等品以上とする。

改訂事項			検図	設計	製図	単位	尺度	名称	木製ベンチ	分類	A-STD01				
FB→PL	20.04.13	西村	井上		松井	mm	図示	型番	MB-18H-K	図面番号	MB18HKP-301C				
塗装仕様変更	15.06.01	小島	番号	1/1	備考	PC基礎：T12-H 肘掛け付			年月日	01.03.01		JOB	STD/OPT	DWG SIZE	A3

株式会社 中村製作所
NAKAMURA MFG. CORPORATION